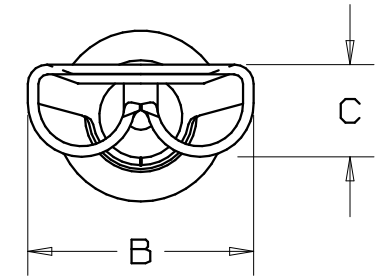
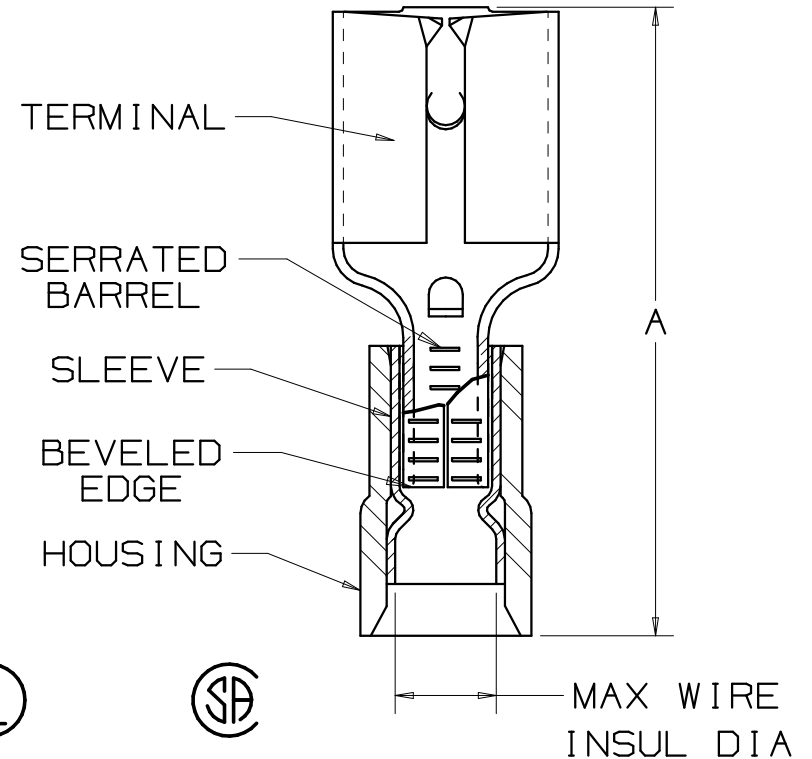


| PART NUMBER | | TAB SIZE | WIRE RANGE AWG (mm ²) | HOUSING COLOR | MAX INSUL DIA | DIMENSIONS in | | |
|-------------|----------|-------------------------------------|-----------------------------------|---------------|----------------|---------------|--------------|--------------|
| PREFIX | PKG | | | | | A ±.03 (0.8) | B ±.01 (0.3) | C ±.01 (0.3) |
| DNF18-205 | -C -M | .187/.205 X .032 (4.8/5.2 X 0.8) | 22-18 (.5-1.0) | RED | .137 (3.48) | .76 (19.3) | .25 (6.4) | .12 (3.0) |
| DNF14-205 | -C -M | .187/.205 X .032 (4.8/5.2 X 0.8) | 16-14 (1.5-2.5) | BLUE | .162 (4.11) | .76 (19.3) | .25 (6.4) | .12 (3.0) |



NOTES:

- UL LISTED AND CSA CERTIFIED FOR:
 - A. 300V. MAX. VOLTAGE RATING
 - B. STRANDED COPPER WIRE ONLY
 - C. 194° F (90° C) MAX. TEMP. RATING
- PACKAGE QTY: STD. PKG. -C= 100
BULK PKG. -M= 1000
- MATERIAL:
 - A. STAMPING: .016 (0.41) THK BRASS, TIN PLATED
 - B. SLEEVE: BRASS, TIN PLATED
 - C. HOUSING: NYLON
- WIRE STRIP LENGTH $9/32 \begin{matrix} +1/32 \\ -0 \end{matrix}$ ($7.1 \begin{matrix} +0.8 \\ -0 \end{matrix}$)
- INITIAL INSERTION FORCE - 12 LB. (53 N) MAX
INITIAL WITHDRAWAL FORCE - 12 LB. (53 N) MAX
6 LB. (27 N) MIN
- INSTALLATION TOOLS:
 - A. UL LISTED AND CSA CERTIFIED: CT-500
 - B. PANDUIT APPROVED: CT-100, CT-160, CT-260, CT-400, CT-460 (DNF14-187 ONLY), CT-550, CT-1550, CT-1551.



LISTED
20H3
E78522



CERTIFIED
LR31212

A41585_03

| | | | | | | | |
|-----|------|------|-----|--|---------|------|-----|
| 03 | 2/07 | DAW | DAW | ADDED DUALTAB SIZE INFORMATION | TRO0210 | LCA | TRO |
| 02 | 7/03 | KLFU | SKB | ADDED INTERNAL SERRATIONS REMOVED SLOTS | 12453 | SKB | TRO |
| 01 | 1/01 | RM | SKB | FILESPEC WAS N41585AA_PCD_00 | 8933 | JAC | CCH |
| 00 | 1/96 | ED | | RELEASED | 03870 | | |
| REV | DATE | BY | CHK | DESCRIPTION | ECN # | CUST | PM |

PANDUIT CORP.

TINLEY PARK, ILLINOIS

NYLON INSULATED FEMALE DISCONNECT,
FUNNELED WIRE ENTRY (.205 SERIES)

DRAWN BY EJD CHK'D SCALE NONE DRAWING NO. A41585

Компания «Океан Электроники» предлагает заключение долгосрочных отношений при поставках импортных электронных компонентов на взаимовыгодных условиях!

Наши преимущества:

- Поставка оригинальных импортных электронных компонентов напрямую с производств Америки, Европы и Азии, а так же с крупнейших складов мира;
- Широкая линейка поставок активных и пассивных импортных электронных компонентов (более 30 млн. наименований);
- Поставка сложных, дефицитных, либо снятых с производства позиций;
- Оперативные сроки поставки под заказ (от 5 рабочих дней);
- Экспресс доставка в любую точку России;
- Помощь Конструкторского Отдела и консультации квалифицированных инженеров;
- Техническая поддержка проекта, помощь в подборе аналогов, поставка прототипов;
- Поставка электронных компонентов под контролем ВП;
- Система менеджмента качества сертифицирована по Международному стандарту ISO 9001;
- При необходимости вся продукция военного и аэрокосмического назначения проходит испытания и сертификацию в лаборатории (по согласованию с заказчиком);
- Поставка специализированных компонентов военного и аэрокосмического уровня качества (Xilinx, Altera, Analog Devices, Intersil, Interpoint, Microsemi, Actel, Aeroflex, Peregrine, VPT, Syfer, Eurofarad, Texas Instruments, MS Kennedy, Miteq, Cobham, E2V, MA-COM, Hittite, Mini-Circuits, General Dynamics и др.);

Компания «Океан Электроники» является официальным дистрибьютором и эксклюзивным представителем в России одного из крупнейших производителей разъемов военного и аэрокосмического назначения «JONHON», а так же официальным дистрибьютором и эксклюзивным представителем в России производителя высокотехнологичных и надежных решений для передачи СВЧ сигналов «FORSTAR».



JONHON

«JONHON» (основан в 1970 г.)

Разъемы специального, военного и аэрокосмического назначения:

(Применяются в военной, авиационной, аэрокосмической, морской, железнодорожной, горно- и нефтедобывающей отраслях промышленности)

«FORSTAR» (основан в 1998 г.)

ВЧ соединители, коаксиальные кабели, кабельные сборки и микроволновые компоненты:

(Применяются в телекоммуникациях гражданского и специального назначения, в средствах связи, РЛС, а так же военной, авиационной и аэрокосмической отраслях промышленности).



Телефон: 8 (812) 309-75-97 (многоканальный)

Факс: 8 (812) 320-03-32

Электронная почта: ocean@oceanchips.ru

Web: <http://oceanchips.ru/>

Адрес: 198099, г. Санкт-Петербург, ул. Калинина, д. 2, корп. 4, лит. А