

# 8559 Series

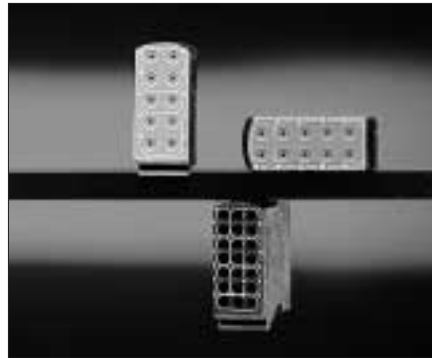


## Applications

Building interconnection combinations of variable and transformable composition under a compact size.

## Standards

NFC 93462 HL 103 - NFL 53105 B, Aerospace's specification



## Description

- Rail profile support where terminations modules are installed
- Two types of modules
- Contacts : size 22 or 20
- Sealed and unsealed version

## Characteristics

### Mechanical

- Module : thermoplastic (class UL-94-VO)
- Grommet : silicone elastomer (for sealed version)
- Rail profile : aluminum alloy plating - yellow anodized
- Module clamp : stainless steel
- Contact : copper alloy - plating : gold over nickel
- Vibration : to NFC 20616 severity 2000-20 10 to 2000 Hz - 20 g
- Shock : to NFC 20608 - 100 g peak during 6 ms
- Contact retention : size 22 - 5.4 daN  
size 20 - 9 daN

### Electrical

- Test voltage : 1500 Vrms
- Contact resistance : size 22 - 5 mΩ  
size 20 - 4 mΩ
- Insulation resistance : ≥ 5000 MΩ (under 500 Vdc)
- Working voltage :  
per contact : size 22 : 5 A  
size 20 : 7.5 A  
per shunt : size 22 : 7 A  
size 20 : 16 A

### Climatic

- Temperature range : -55°C +175°C
- Damp heat : to NFC 20603 severity 4 - 56 days

### Resistance to fluids :

- JP5
- Skydrol 500 B4
- MIL-L 23699
- Glycol
- MIL-D 16791 - type1
- Methylene Ketone
- Hyjet IV
- Skydrol L 04
- MIL-L-7870/A
- Air 3660/A
- PD 680 - type 1
- Trichloroethane

## Ordering information

### Module

basic series	8559		N	20	01	B
class	N - unsealed module	E - sealed module				
module type	22 - size 22 contact	20 - size 20 contact				
contact layouts	see table next page					
last version						

## Rail profile part numbers

basic series	8559	RB	2000	A
type of rail profile	RB			
length	2000 - 2 meters			
plating	A - yellow anodized			

Module clamp part number : 8559 S

## Cross reference list

Aerospatiale part numbers	FCI Souriau part numbers
NSA 937 901 MA 22 01	8559 N 22 01 B
NSA 937 901 MA 22 02	8559 N 22 02 B
NSA 937 901 MA 22 03	8559 N 22 03 B
NSA 937 901 MA 22 04	8559 N 22 04 B
NSA 937 901 MA 22 05	8559 N 22 05 B
NSA 937 901 MA 22 06	8559 N 22 06 B
NSA 937 901 MA 20 01	8559 N 20 01 B
NSA 937 901 MA 20 02	8559 N 20 02 B
NSA 937 901 MA 20 03	8559 N 20 03 B
NSA 937 901 MA 20 04	8559 N 20 04 B
NSA 937 901 MA 20 06	8559 N 20 06 B
NSA 937 901 MA 20 07	8559 N 20 07 B
NSA 937 901 MA 20 08	8559 N 20 08 B
NSA 937 901 MA 20 09	8559 N 20 09 B
NSA 937 901 MA 20 11	8559 N 20 11 B

Aerospatiale part numbers	FCI Souriau part numbers
NSA 937 901 M 22 01	8559 E 22 01 B
NSA 937 901 M 22 02	8559 E 22 02 B
NSA 937 901 M 22 03	8559 E 22 03 B
NSA 937 901 M 22 04	8559 E 22 04 B
NSA 937 901 M 22 05	8559 E 22 05 B
NSA 937 901 M 22 06	8559 E 22 06 B
NSA 937 901 M 20 01	8559 E 20 01 B
NSA 937 901 M 20 02	8559 E 20 02 B
NSA 937 901 M 20 03	8559 E 20 03 B
NSA 937 901 M 20 04	8559 E 20 04 B
NSA 937 901 M 20 06	8559 E 20 06 B
NSA 937 901 M 20 07	8559 E 20 07 B
NSA 937 901 M 20 08	8559 E 20 08 B
NSA 937 901 M 20 09	8559 E 20 09 B
NSA 937 901 M 20 11	8559 E 20 11 B
NSA 937 901 RB 2000	8559 RB 2000 A
NSA 937 901 S	8559 S
NSA 937 910-EA 2200	8559-122
NSA 937 910-EA 2000	8559-120

# 8559 Series



## Contact layouts

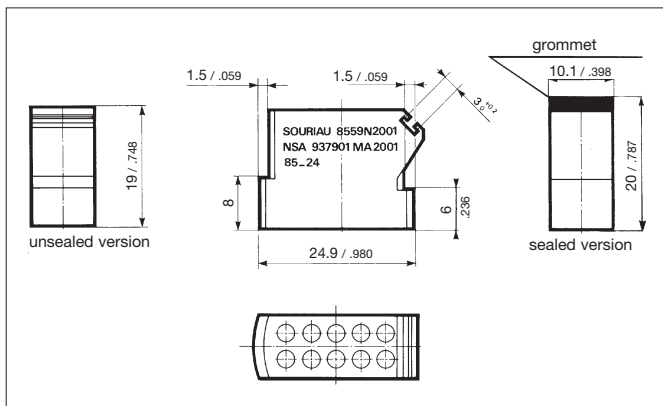
contact size						
	01	02	03	04	05	06
22						
	01	02	03	04	05	06
20						
	01	02	03	04	06	07
20						
	08	09	11			

## Contacts

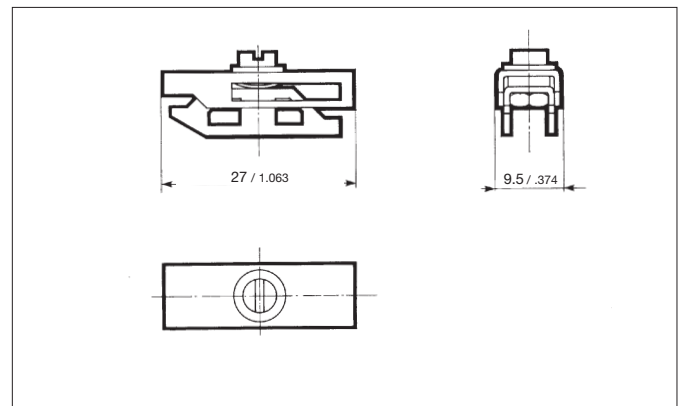
contact size	part numbers	admissible wire section		Ø over insulator (mm)		profile
		mm <sup>2</sup>	AWG	min.	Max.	
22	8559-122	0.15	26	0.75	1.09	
		0.25	24	.0295	.0429	
		0.40	22			
20	8559-120	0.25	24	0.85	1.59	
		0.40	22	.0334	.0625	
		0.60	20			
		1.00	18			

## Dimensions

### Module



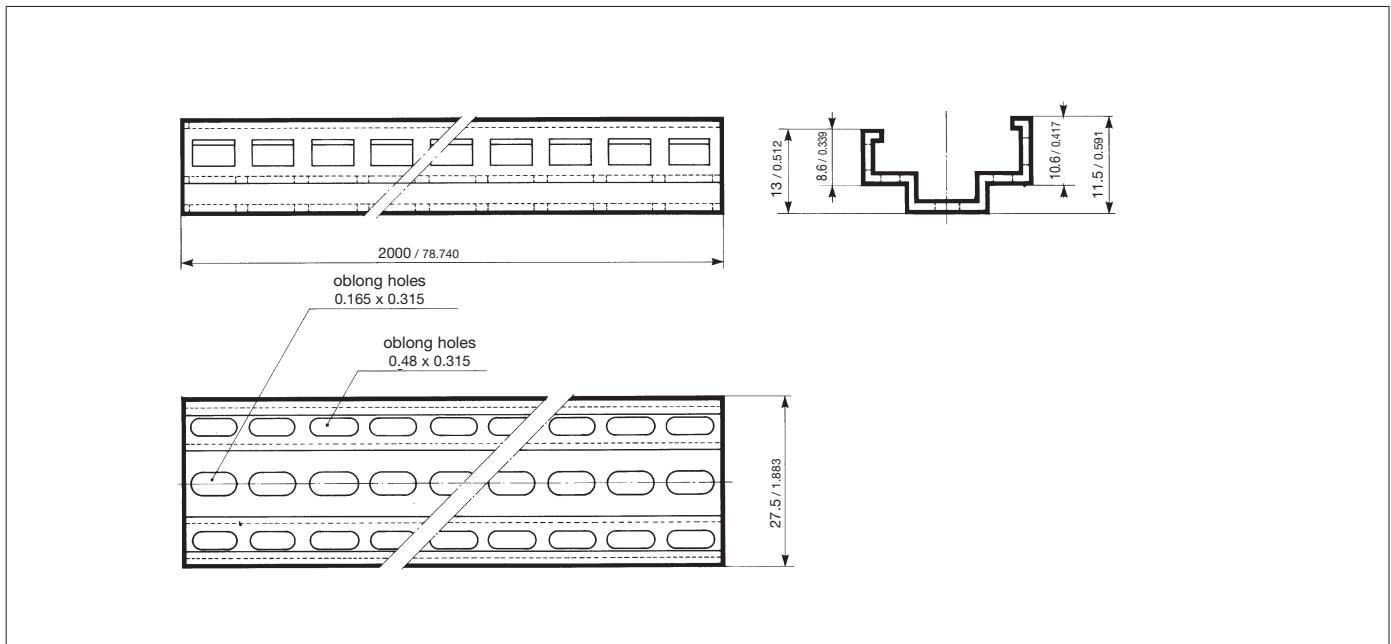
### Module clamp



# 8559 Series



## Rail profile



## Tooling Crimping

contact size	wire sizes		crimping plier	locator
	mm <sup>2</sup>	AWG		
22	0.15	26	8476-01 (M22520/2-01)	8572-30A
	0.25	24		
	0.40	22		
20	0.25	24	8365 (M22520/1-01)	8365-02 (M22520/1-02)
	0.40	22		
	0.60	20		
	1.00	18		

## Insertion and extraction of wired contacts

contact size	part numbers		insertion	colour	
	spec.	FCI Souriau			extraction
22	M81969.14.01	8599-0022	green	white	
	MS27534-22D				
20	M81969.14.11	8522-20	red	white	
	MS27534-20				

## Filler plugs

contact size	part numbers		colour
	spec.	FCI Souriau	
22	MS27488-22	8660-212	black
20	MS27488-20	8522-389A	red

Компания «Океан Электроники» предлагает заключение долгосрочных отношений при поставках импортных электронных компонентов на взаимовыгодных условиях!

Наши преимущества:

- Поставка оригинальных импортных электронных компонентов напрямую с производств Америки, Европы и Азии, а так же с крупнейших складов мира;
- Широкая линейка поставок активных и пассивных импортных электронных компонентов (более 30 млн. наименований);
- Поставка сложных, дефицитных, либо снятых с производства позиций;
- Оперативные сроки поставки под заказ (от 5 рабочих дней);
- Экспресс доставка в любую точку России;
- Помощь Конструкторского Отдела и консультации квалифицированных инженеров;
- Техническая поддержка проекта, помощь в подборе аналогов, поставка прототипов;
- Поставка электронных компонентов под контролем ВП;
- Система менеджмента качества сертифицирована по Международному стандарту ISO 9001;
- При необходимости вся продукция военного и аэрокосмического назначения проходит испытания и сертификацию в лаборатории (по согласованию с заказчиком);
- Поставка специализированных компонентов военного и аэрокосмического уровня качества (Xilinx, Altera, Analog Devices, Intersil, Interpoint, Microsemi, Actel, Aeroflex, Peregrine, VPT, Syfer, Eurofarad, Texas Instruments, MS Kennedy, Miteq, Cobham, E2V, MA-COM, Hittite, Mini-Circuits, General Dynamics и др.);

Компания «Океан Электроники» является официальным дистрибьютором и эксклюзивным представителем в России одного из крупнейших производителей разъемов военного и аэрокосмического назначения «JONHON», а так же официальным дистрибьютором и эксклюзивным представителем в России производителя высокотехнологичных и надежных решений для передачи СВЧ сигналов «FORSTAR».



## JONHON

«JONHON» (основан в 1970 г.)

Разъемы специального, военного и аэрокосмического назначения:

(Применяются в военной, авиационной, аэрокосмической, морской, железнодорожной, горно- и нефтедобывающей отраслях промышленности)

«FORSTAR» (основан в 1998 г.)

ВЧ соединители, коаксиальные кабели,  
кабельные сборки и микроволновые компоненты:

(Применяются в телекоммуникациях гражданского и специального назначения, в средствах связи, РЛС, а так же военной, авиационной и аэрокосмической отраслях промышленности).



Телефон: 8 (812) 309-75-97 (многоканальный)

Факс: 8 (812) 320-03-32

Электронная почта: [ocean@oceanchips.ru](mailto:ocean@oceanchips.ru)

Web: <http://oceanchips.ru/>

Адрес: 198099, г. Санкт-Петербург, ул. Калинина, д. 2, корп. 4, лит. А