


SIGN	DATE	DESCRIPTION	APPROVER
△	3/6'07	增加溝槽尺寸規範	Marvin
△	4/7'09	Voltage,wirerange,torque,operating temperature safety approval are changed	Jody
△	4/7'09	Name changed	Jody

THIS IS CAD DRAWING, DO NOT REVISE MANUALLY!!!

Material

- Item ① Terminal body(metal housing): Steel stamped clamp
- Item ② Terminal screw: Steel Zinc plating "+/-" slot type
- Item ③ Wire guard: Stainless steel
- Item ④ Insulator (housing): Thermoplastic (UL94V-0)

Electrical cULus

- △ ● Voltage rating: 300VAC
- Current rating: 57A
- Wire range:
- △ ● Solid wire(AWG): 6-22
- △ ● Stranded wire(AWG): 6-22
- △ ● Torque: 13 Lb-In
- Screw: M4
- Wire strip length: 8-9mm
- △ ● Withstanding Voltage: 1.6KV
- △ ● Operating temperature: -40°C to +115°C
- △ ● Safety Approval: 

POLES	DIM A	DIM B	TOL
2P	23.0	12.5	+0.40 -0.40
3P	35.5	25.0	
4P	48.0	37.5	
5P	60.5	50.0	
6P	73.0	62.5	

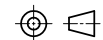
$$A = (N-1) \times 12.5 + 10.5$$

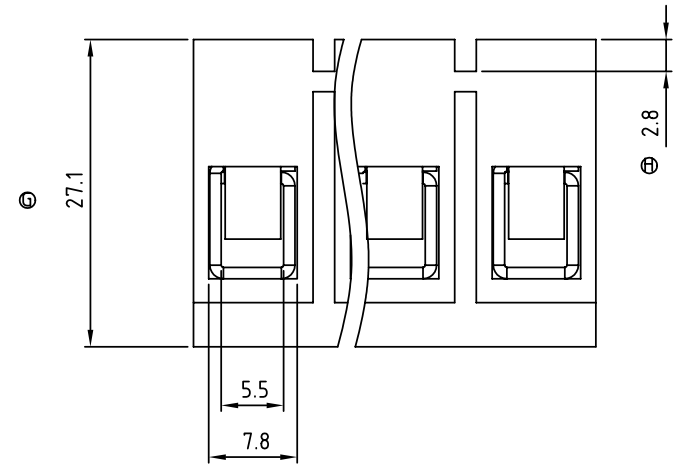
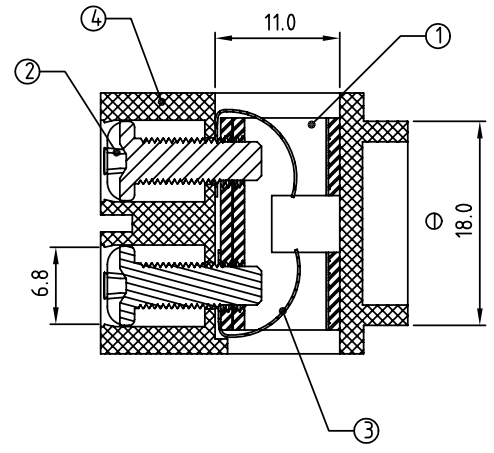
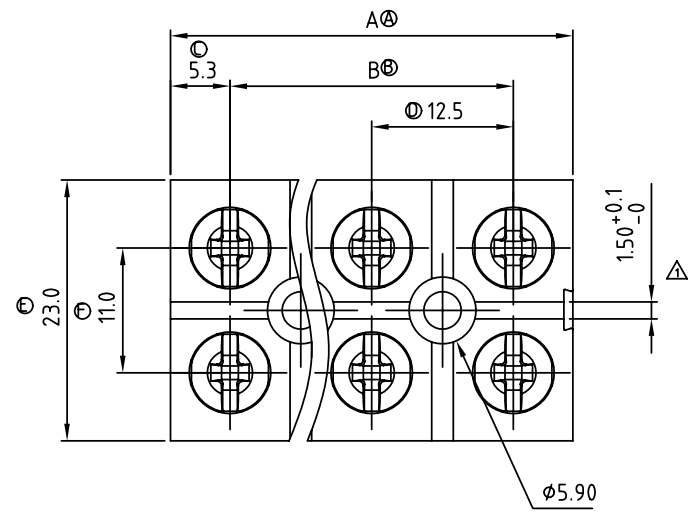
$$B = (N-1) \times 12.5$$

N=NUMBER OF POLES

EN xx 04 x 0 xxxx G

- 02 2 Poles 0 Black 000 0 @ logo G: Pb<40,000ppm
- 03 3 Poles 4 Yellow 000 A ANY logo
- 5 Green Any special item by customer request,
- 06 6 Poles 8 Grey please contact sales department.

ANYTEK				CUSTOMER COPY			
TITLE	EN-12.5 Series (2~6P) △			DWG NO.	8EN0001		
PART NO.	ENxx04x00000G			CUST NO.			
APPROVED	CHECKED	DESIGNED	DRAWN	Tolerance			
		JODY 2009.4.7	JODY 2009.4.7		UNIT: mm	X. ±0.50	
					SCALE: NONE	X.X ±0.30	X.XX ±0.10
				SHEET: 01/01	REV.: D	X° ±1°	



Компания «Океан Электроники» предлагает заключение долгосрочных отношений при поставках импортных электронных компонентов на взаимовыгодных условиях!

Наши преимущества:

- Поставка оригинальных импортных электронных компонентов напрямую с производств Америки, Европы и Азии, а так же с крупнейших складов мира;
- Широкая линейка поставок активных и пассивных импортных электронных компонентов (более 30 млн. наименований);
- Поставка сложных, дефицитных, либо снятых с производства позиций;
- Оперативные сроки поставки под заказ (от 5 рабочих дней);
- Экспресс доставка в любую точку России;
- Помощь Конструкторского Отдела и консультации квалифицированных инженеров;
- Техническая поддержка проекта, помощь в подборе аналогов, поставка прототипов;
- Поставка электронных компонентов под контролем ВП;
- Система менеджмента качества сертифицирована по Международному стандарту ISO 9001;
- При необходимости вся продукция военного и аэрокосмического назначения проходит испытания и сертификацию в лаборатории (по согласованию с заказчиком);
- Поставка специализированных компонентов военного и аэрокосмического уровня качества (Xilinx, Altera, Analog Devices, Intersil, Interpoint, Microsemi, Actel, Aeroflex, Peregrine, VPT, Syfer, Eurofarad, Texas Instruments, MS Kennedy, Miteq, Cobham, E2V, MA-COM, Hittite, Mini-Circuits, General Dynamics и др.);

Компания «Океан Электроники» является официальным дистрибьютором и эксклюзивным представителем в России одного из крупнейших производителей разъемов военного и аэрокосмического назначения «JONHON», а так же официальным дистрибьютором и эксклюзивным представителем в России производителя высокотехнологичных и надежных решений для передачи СВЧ сигналов «FORSTAR».



JONHON

«JONHON» (основан в 1970 г.)

Разъемы специального, военного и аэрокосмического назначения:

(Применяются в военной, авиационной, аэрокосмической, морской, железнодорожной, горно- и нефтедобывающей отраслях промышленности)

«FORSTAR» (основан в 1998 г.)

ВЧ соединители, коаксиальные кабели, кабельные сборки и микроволновые компоненты:

(Применяются в телекоммуникациях гражданского и специального назначения, в средствах связи, РЛС, а так же военной, авиационной и аэрокосмической отраслях промышленности).



Телефон: 8 (812) 309-75-97 (многоканальный)

Факс: 8 (812) 320-03-32

Электронная почта: ocean@oceanchips.ru

Web: <http://oceanchips.ru/>

Адрес: 198099, г. Санкт-Петербург, ул. Калинина, д. 2, корп. 4, лит. А