


SIGN	DATE	DESCRIPTION	APPROVER
△	3/6'07	增加溝槽尺寸規格	Marvin
△	4/7'09	Voltage,wirerange,torque,operating temperature safety approval are changed	Jody
△	4/7'09	Name changed	Jody

THIS IS CAD DRAWING, DO NOT REVISE MANUALLY!!!

Material

- Item ① Terminal body(metal housing): Steel stamped clamp
- Item ② Terminal screw: Steel Zinc plating "+/-" slot type
- Item ③ Wire guard: Stainless steel
- Item ④ Insulator (housing): Thermoplastic (UL94V-0)

Electrical cULus

- △ ● Voltage rating: 300VAC
- Current rating: 57A
- Wire range:
- △ ● Solid wire(AWG): 6-22
- △ ● Stranded wire(AWG): 6-22
- △ ● Torque: 13 Lb-In
- Screw: M4
- Wire strip length: 8-9mm
- △ ● Withstanding Voltage: 1.6KV
- △ ● Operating temperature: -40°C to +115°C
- △ ● Safety Approval: 

POLES	DIM A	DIM B	TOL
2P	23.0	12.5	+0.40 -0.40
3P	35.5	25.0	
4P	48.0	37.5	
5P	60.5	50.0	
6P	73.0	62.5	

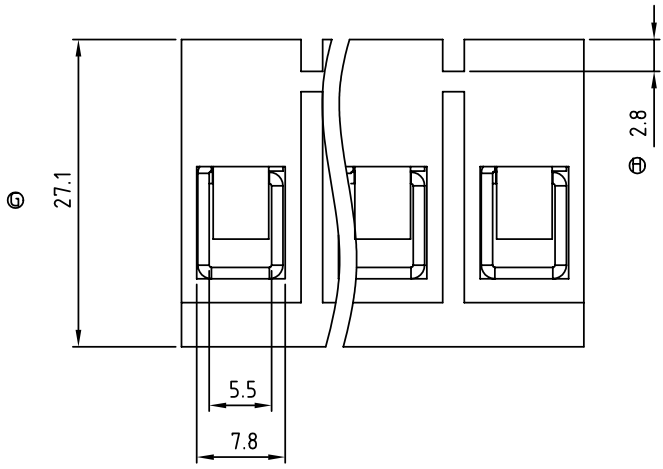
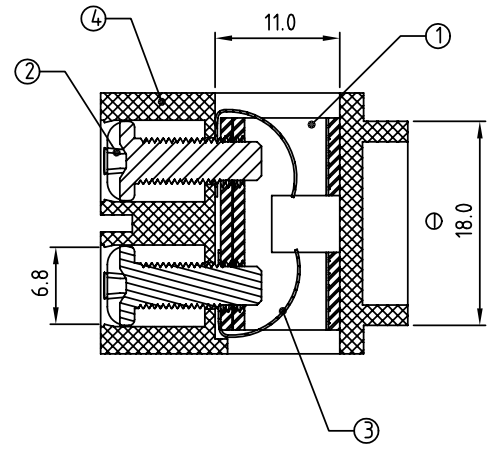
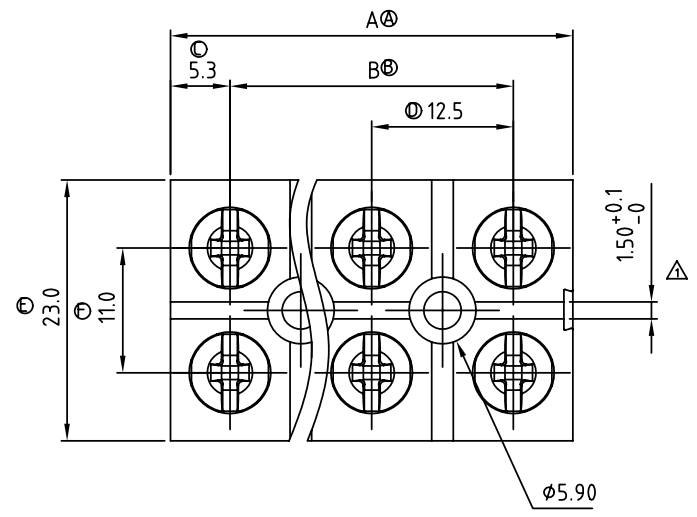
$$A = (N-1) \times 12.5 + 10.5$$

$$B = (N-1) \times 12.5$$

N=NUMBER OF POLES

EN xx 04 x 0 xxxx G

- 02 2 Poles 0 Black 000 0 @ logo G: Pb<40,000ppm
- 03 3 Poles 4 Yellow 000 A ANY logo
- 5 Green Any special item by customer request,
- 06 6 Poles 8 Grey please contact sales department.



ANYTEK				CUSTOMER COPY			
ALL RIGHTS RESERVED. REPRODUCTION OR ISSUE TO THIRD PARTIES IN ANY FORM WHATSOEVER IS NOT PERMITTED WITHOUT WRITTEN AUTHORITY FROM THE PROPRIETOR. PROPERTY OF ANYTEK TECHNOLOGY CO., LTD							
TITLE	EN-12.5 Series (2~6P) △			DWG NO.	8EN0001		
PART NO.	ENxx04x00000G			CUST NO.			
APPROVED	CHECKED	DESIGNED	DRAWN	Tolerance			
		JODY 2009.4.7	JODY 2009.4.7	X.	±0.50		
				X.X	±0.30		
				X.XX	±0.10		
				X°	±1°		
				UNIT: mm			
				SCALE: NONE			
				SHEET: 01/01	REV.: D		

Компания «Океан Электроники» предлагает заключение долгосрочных отношений при поставках импортных электронных компонентов на взаимовыгодных условиях!

Наши преимущества:

- Поставка оригинальных импортных электронных компонентов напрямую с производств Америки, Европы и Азии, а так же с крупнейших складов мира;
- Широкая линейка поставок активных и пассивных импортных электронных компонентов (более 30 млн. наименований);
- Поставка сложных, дефицитных, либо снятых с производства позиций;
- Оперативные сроки поставки под заказ (от 5 рабочих дней);
- Экспресс доставка в любую точку России;
- Помощь Конструкторского Отдела и консультации квалифицированных инженеров;
- Техническая поддержка проекта, помощь в подборе аналогов, поставка прототипов;
- Поставка электронных компонентов под контролем ВП;
- Система менеджмента качества сертифицирована по Международному стандарту ISO 9001;
- При необходимости вся продукция военного и аэрокосмического назначения проходит испытания и сертификацию в лаборатории (по согласованию с заказчиком);
- Поставка специализированных компонентов военного и аэрокосмического уровня качества (Xilinx, Altera, Analog Devices, Intersil, Interpoint, Microsemi, Actel, Aeroflex, Peregrine, VPT, Syfer, Eurofarad, Texas Instruments, MS Kennedy, Miteq, Cobham, E2V, MA-COM, Hittite, Mini-Circuits, General Dynamics и др.);

Компания «Океан Электроники» является официальным дистрибьютором и эксклюзивным представителем в России одного из крупнейших производителей разъемов военного и аэрокосмического назначения «JONHON», а так же официальным дистрибьютором и эксклюзивным представителем в России производителя высокотехнологичных и надежных решений для передачи СВЧ сигналов «FORSTAR».



JONHON

«JONHON» (основан в 1970 г.)

Разъемы специального, военного и аэрокосмического назначения:

(Применяются в военной, авиационной, аэрокосмической, морской, железнодорожной, горно- и нефтедобывающей отраслях промышленности)

«FORSTAR» (основан в 1998 г.)

ВЧ соединители, коаксиальные кабели, кабельные сборки и микроволновые компоненты:

(Применяются в телекоммуникациях гражданского и специального назначения, в средствах связи, РЛС, а так же военной, авиационной и аэрокосмической отраслях промышленности).



Телефон: 8 (812) 309-75-97 (многоканальный)

Факс: 8 (812) 320-03-32

Электронная почта: ocean@oceanchips.ru

Web: <http://oceanchips.ru/>

Адрес: 198099, г. Санкт-Петербург, ул. Калинина, д. 2, корп. 4, лит. А