

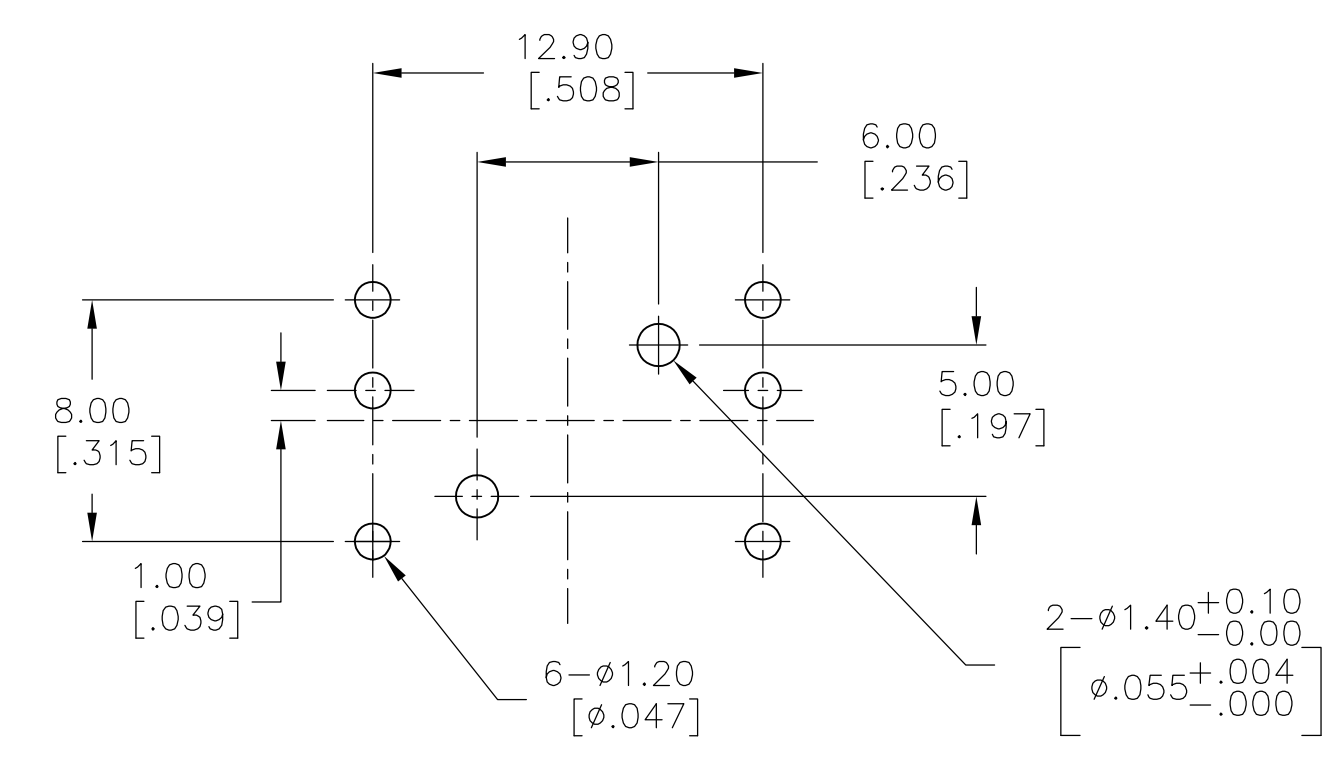
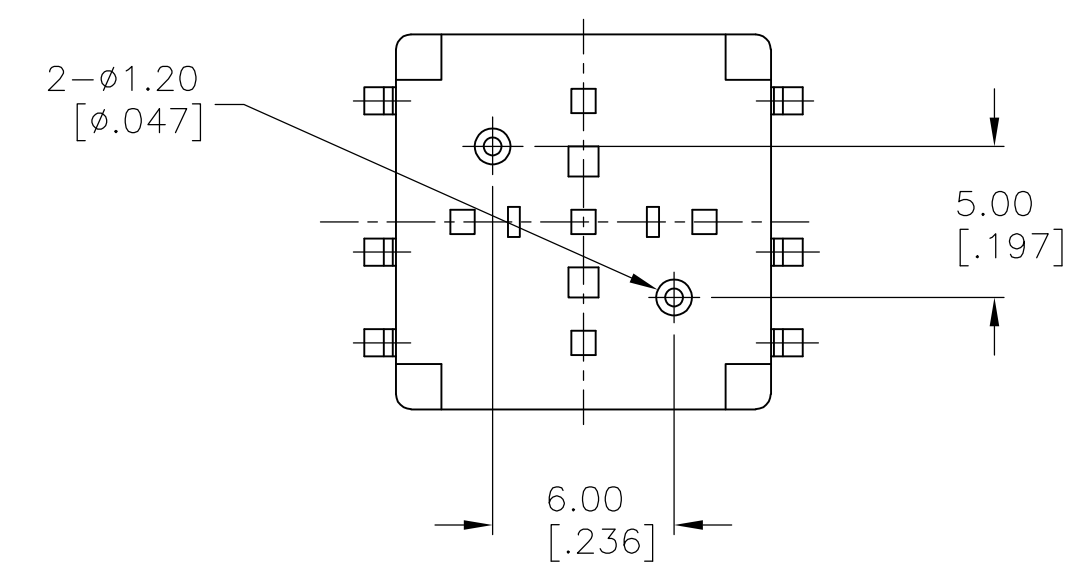
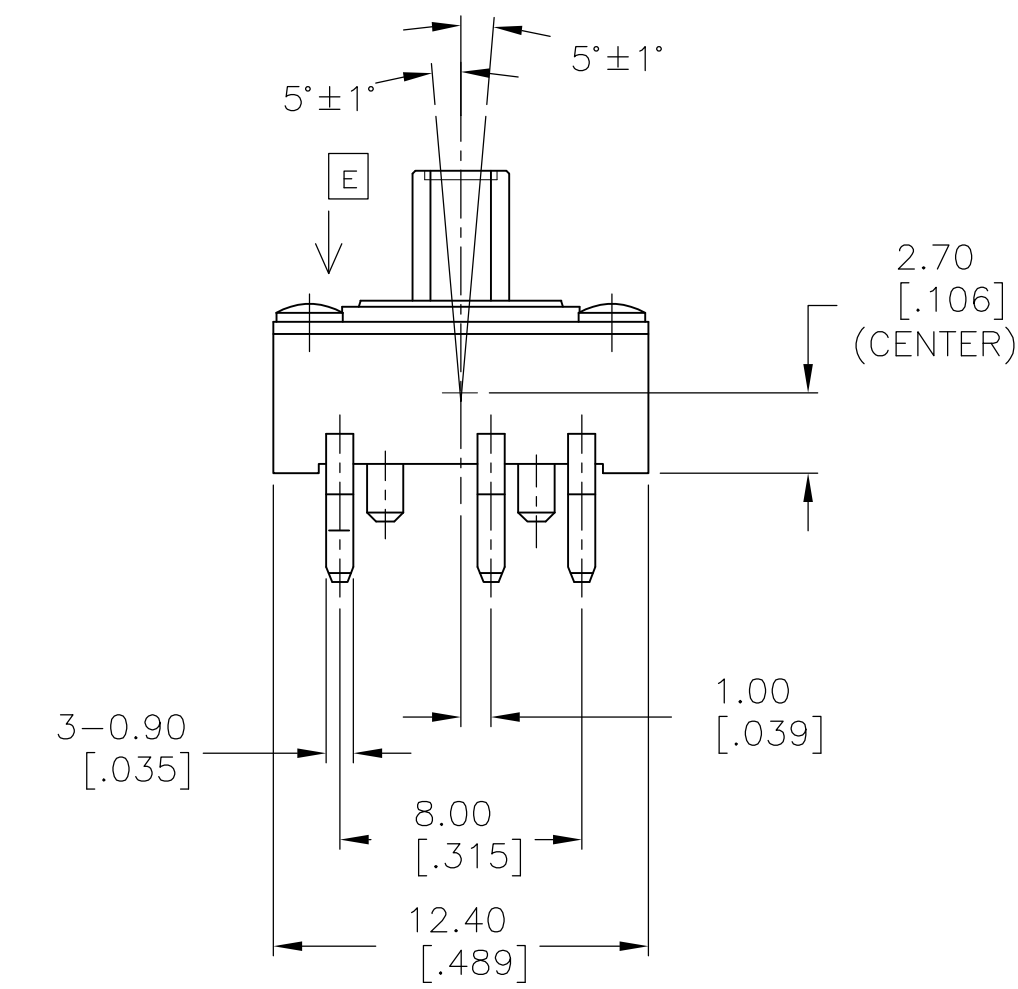
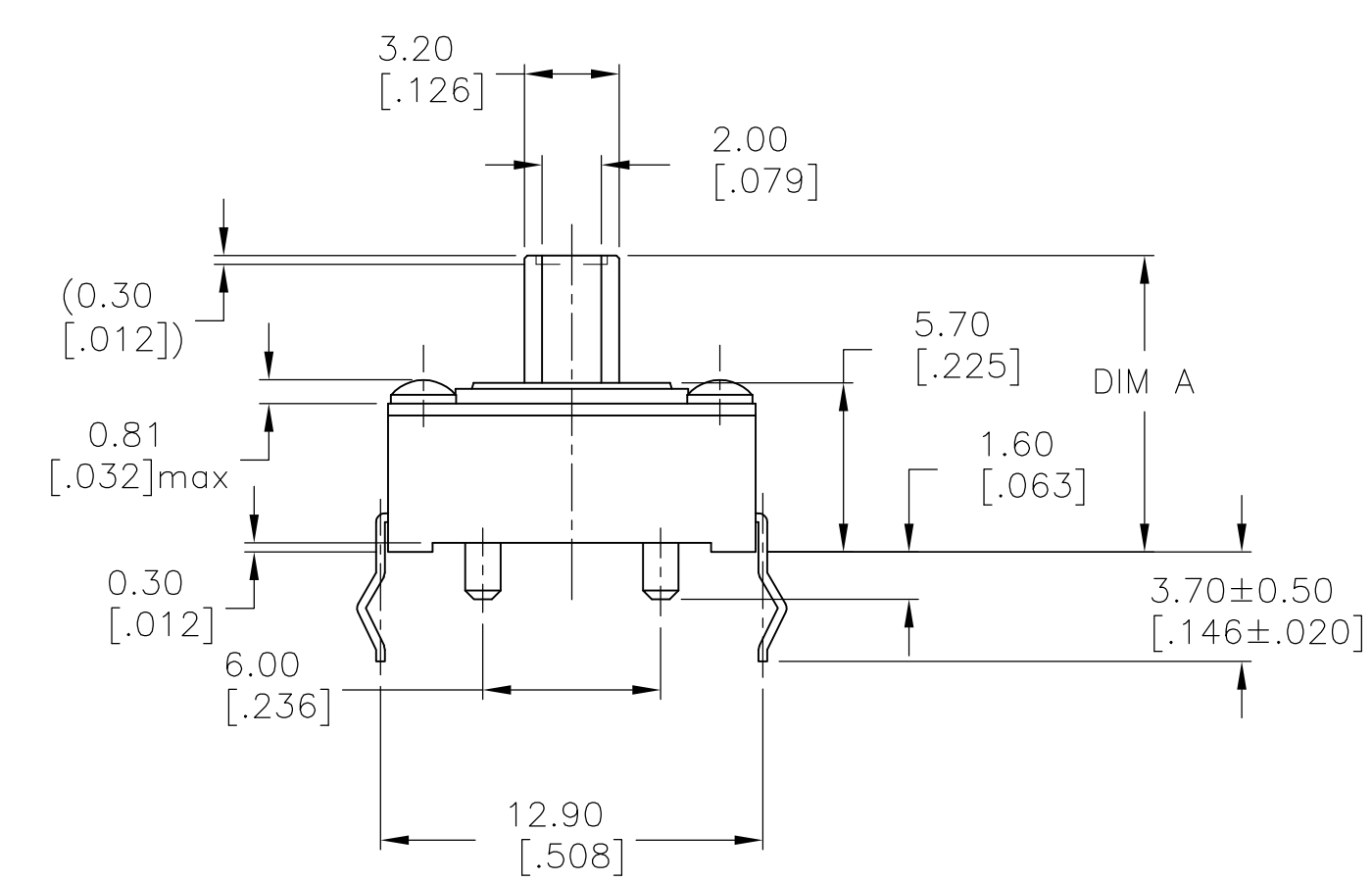
SPECIFICATIONS:
MATERIAL:
 COVER, PET FILM
 ACTUATOR, PBT, BLACK
 CASE, NYLON, BLACK
 TERMINAL, COPPER ALLOY, PLATING- SILVER/NICKEL
 CONTACT, STAINLESS STEEL, PLATING- SILVER

ELECTRICAL:
 MAX CONTACT RATING: 50MILLIAMPS@24V DC
 MIN CONTACT RATING: 10MICROAMPS@1V DC
 INITIAL CONTACT RESISTANCE, 100 MILLIOHMS MAX, PER EIA-364-23B, EACH POSITION
 INSULATION RESISTANCE, 100 MEGOHM MIN. PER EIA-364-21C EACH POSITION
 DIELECTRIC STRENGTH, 100 V AC FOR 1 MINUTE, PER EIA-364-20B, CONDITION 1, EACH POSITION.

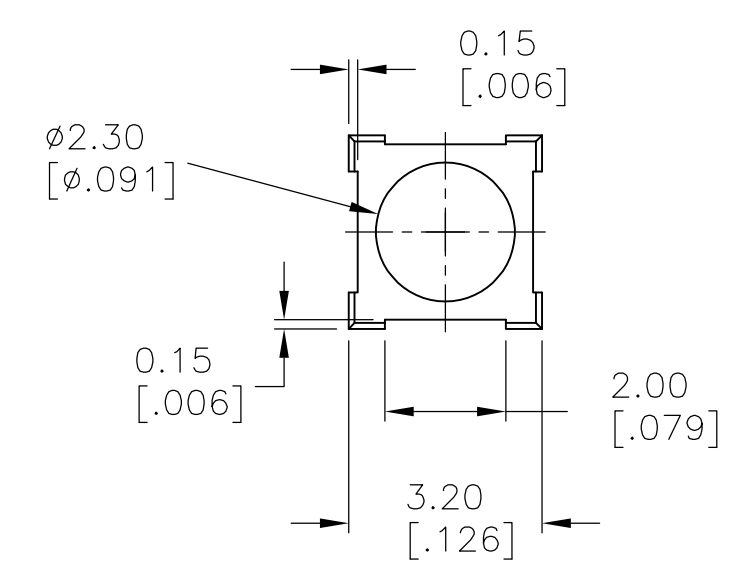
MECHANICAL:
 ACTUATION FORCE, SEE P/N TABLE
 ACTUATION TRAVEL, .25 +/- .2 MM (CENTER PUSH), 5 +/- 1 DEGREES (4-DIRECTIONAL)
 LIFE EXPECTANCY, (CENTER PUSH), 50,000 CYCLES MIN (40-50 CYCLES PER MINUTE), (4-DIRECTIONAL) 50,000 CYCLES MIN. (15-20 CYCLES PER MINUTE), 110% OF OPERATING FORCE, PER EIA-448 METHODS 8 AND 9
 VIBRATION, PER EIA 364-28D, CONDITION VII, LEVEL E
 MECHANICAL SHOCK, PER EIA-364-27C, CONDITION A

ENVIRONMENTAL:
 OPERATING TEMPERATURE, -35 TO +85 DEGREES C
 STORAGE TEMPERATURE, -35 TO +85 DEGREES C
 HUMIDITY AND TEMPERATURE CYCLING PER EIA-364-31B, METHOD III
 THERMAL SHOCK, PER EIA-364-32C, -35 TO +85 DEGREES C
 SOLDERABILITY, PER EIA-364-52, CLASS 2, CATEGORY 1, TEMP, 255 DEGREES C MAX, TIME, 5 SECONDS MAX, 95% MINIMUM COVERAGE
 RESISTANCE TO SOLDER HEAT, PER 109-202 CONDITION B

1. ALL MATERIALS AND FINISHES SHALL COMPLY WITH EU DIRECTIVE 2002/95/EC OF 27JAN2003 (ROHS)



P.C.B. HOLE DIMENSIONS
 TOLERANCE ±0.05 [0.002] UNLESS OTHERWISE SPECIFIED



DETAIL OF STEM(S=8/1)

200 +70/-50 GF	800 +/-100 GF	Gray	14.00	FSMMD6	1571515-2
200 +70/-50 GF	350 +100/-50 GF	Black	10.00	FSMMD1	1571515-1
Actuation Force, Side Push	Actuation Force, Center Push	Actuator Color	DIM A	Alco P/N	Tyco P/N

THIS DRAWING IS A CONTROLLED DOCUMENT.		DIN R BROWN 10APR03	Tyco Electronics Corporation Harrisburg, Pa 17105-3608			
DIMENSIONS: mm [INCHES]		CHK M SARVER 22SEP03	NAME Pushbutton Switch, Multi-Directional Actuation, THRU-HOLE			
TOLERANCES UNLESS OTHERWISE SPECIFIED:		APVD M SARVER 22SEP03	APPLICATION SPEC			
0 PLC ± -		SIZE A1		CAGE CODE 1571515		
1 PLC ± -		WEIGHT		RESTRICTED TO		
2 PLC ± 0.30[0.012]		CUSTOMER DRAWING		SCALE 1:1 SHEET 1 OF 1 REV F		
3 PLC ± -						
4 PLC ± -						
ANGLES ± ± 1°						
MATERIAL SEE NOTES						
FINISH -						

Компания «Океан Электроники» предлагает заключение долгосрочных отношений при поставках импортных электронных компонентов на взаимовыгодных условиях!

Наши преимущества:

- Поставка оригинальных импортных электронных компонентов напрямую с производств Америки, Европы и Азии, а так же с крупнейших складов мира;
- Широкая линейка поставок активных и пассивных импортных электронных компонентов (более 30 млн. наименований);
- Поставка сложных, дефицитных, либо снятых с производства позиций;
- Оперативные сроки поставки под заказ (от 5 рабочих дней);
- Экспресс доставка в любую точку России;
- Помощь Конструкторского Отдела и консультации квалифицированных инженеров;
- Техническая поддержка проекта, помощь в подборе аналогов, поставка прототипов;
- Поставка электронных компонентов под контролем ВП;
- Система менеджмента качества сертифицирована по Международному стандарту ISO 9001;
- При необходимости вся продукция военного и аэрокосмического назначения проходит испытания и сертификацию в лаборатории (по согласованию с заказчиком);
- Поставка специализированных компонентов военного и аэрокосмического уровня качества (Xilinx, Altera, Analog Devices, Intersil, Interpoint, Microsemi, Actel, Aeroflex, Peregrine, VPT, Syfer, Eurofarad, Texas Instruments, MS Kennedy, Miteq, Cobham, E2V, MA-COM, Hittite, Mini-Circuits, General Dynamics и др.);

Компания «Океан Электроники» является официальным дистрибьютором и эксклюзивным представителем в России одного из крупнейших производителей разъемов военного и аэрокосмического назначения «JONHON», а так же официальным дистрибьютором и эксклюзивным представителем в России производителя высокотехнологичных и надежных решений для передачи СВЧ сигналов «FORSTAR».



JONHON

«JONHON» (основан в 1970 г.)

Разъемы специального, военного и аэрокосмического назначения:

(Применяются в военной, авиационной, аэрокосмической, морской, железнодорожной, горно- и нефтедобывающей отраслях промышленности)

«FORSTAR» (основан в 1998 г.)

ВЧ соединители, коаксиальные кабели, кабельные сборки и микроволновые компоненты:

(Применяются в телекоммуникациях гражданского и специального назначения, в средствах связи, РЛС, а так же военной, авиационной и аэрокосмической отраслях промышленности).



Телефон: 8 (812) 309-75-97 (многоканальный)

Факс: 8 (812) 320-03-32

Электронная почта: ocean@oceanchips.ru

Web: <http://oceanchips.ru/>

Адрес: 198099, г. Санкт-Петербург, ул. Калинина, д. 2, корп. 4, лит. А