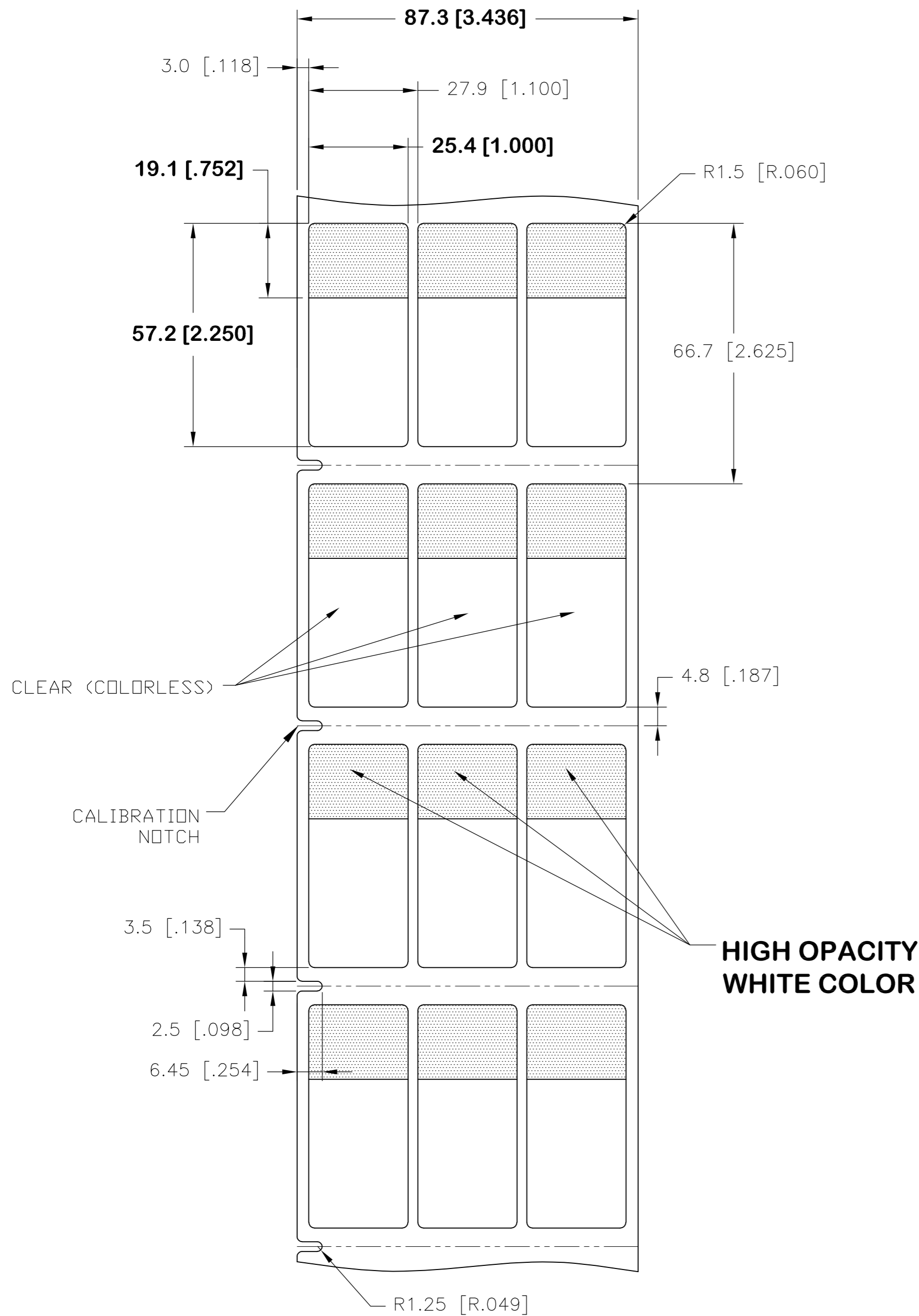
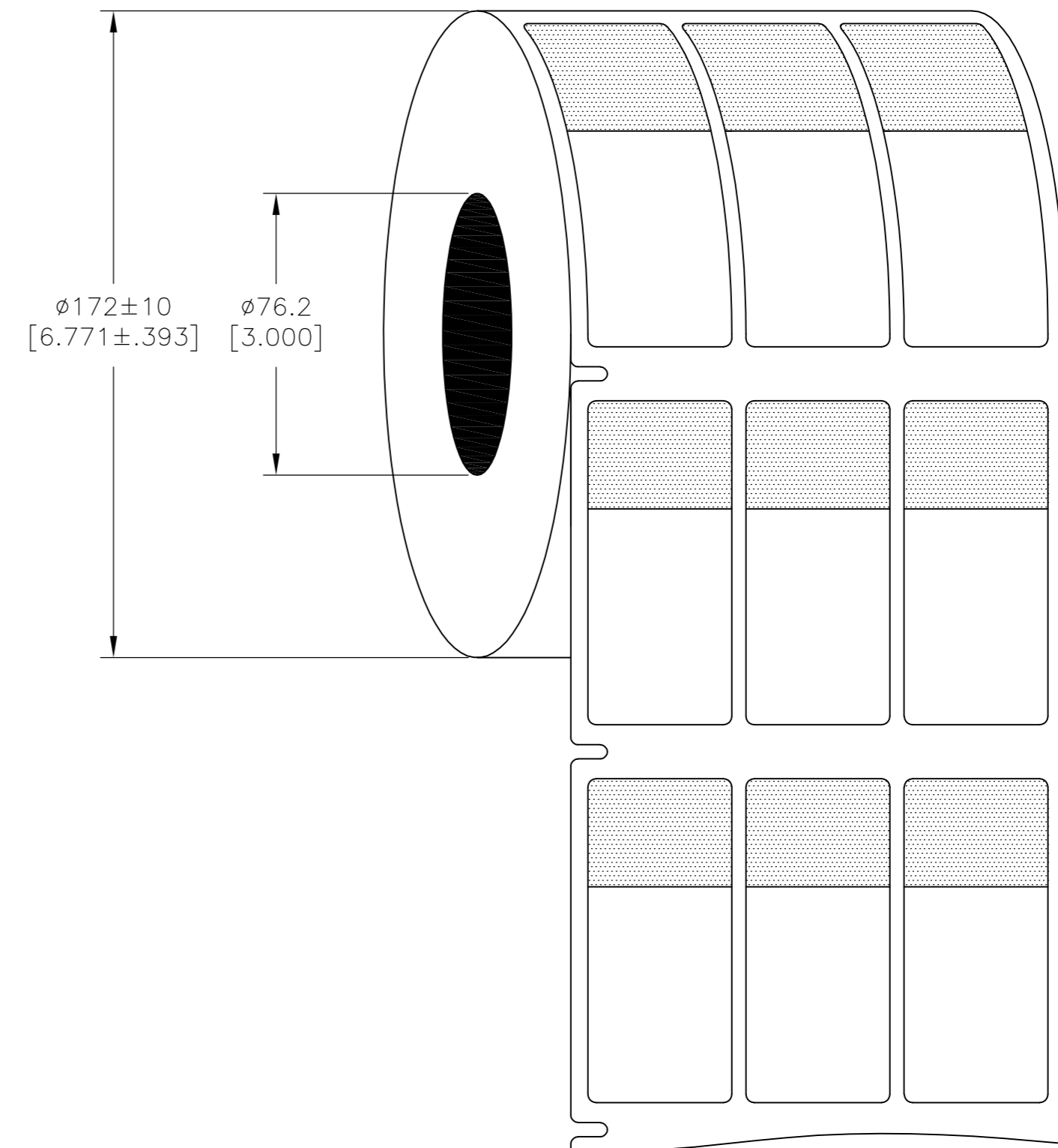


REVISIONS					
P	LTR	DESCRIPTION	DATE	DWN	APVD
B		NEW DRAWING FORMAT	20MAR2017	GK	DB

LABEL AND LINER DESIGN



PRESENTATION



OUTSIDE WOUND LABEL ACROSS: 3 PER ROLL QTY: 5000

All dimensions in mm [Inch]

UL RECOGNIZED BY UNDERWRITERS LABORATORIES INC. IN UL FILE MH61871-PG12 CATEGORY-SBP LABEL, PRINTER AND RIBBON

TE PN: CN9922-000

TOLERANCES mm [INCH]		THIS DRAWING IS A CONTROLLED DOCUMENT.		MATERIAL		CLEAR VINYL																					
LABEL HEIGHT:	± 0.3 [.012]	DIMENSIONS:	TOLERANCES UNLESS OTHERWISE SPECIFIED	ADHESIVE TYPE	ACRYLIC PERMANENT																						
LABEL WIDTH:	± 0.3 [.012]	mm [INCHES]		LINEAR	WHITE GLASSINE																						
WEB WIDTH:	± 0.8 [.031]			<table border="1"> <tr> <td>DWN</td> <td>20MAR2017</td> <td>GOPALAKRISHNA HV</td> <td>TE Connectivity</td> </tr> <tr> <td>CHK</td> <td>20MAR2017</td> <td>D.BURGAT</td> <td></td> </tr> <tr> <td>APVD</td> <td>20MAR2017</td> <td>D.BURGAT</td> <td></td> </tr> <tr> <td>PRODUCT SPEC</td> <td colspan="3">SBP LABEL - WHITE</td> </tr> <tr> <td>APPLICATION SPEC</td> <td colspan="3">25.4 x 57.2mm [1.00 x 2.25inch]</td> </tr> </table>				DWN	20MAR2017	GOPALAKRISHNA HV	TE Connectivity	CHK	20MAR2017	D.BURGAT		APVD	20MAR2017	D.BURGAT		PRODUCT SPEC	SBP LABEL - WHITE			APPLICATION SPEC	25.4 x 57.2mm [1.00 x 2.25inch]		
DWN	20MAR2017	GOPALAKRISHNA HV	TE Connectivity																								
CHK	20MAR2017	D.BURGAT																									
APVD	20MAR2017	D.BURGAT																									
PRODUCT SPEC	SBP LABEL - WHITE																										
APPLICATION SPEC	25.4 x 57.2mm [1.00 x 2.25inch]																										
VERTICAL REPEAT:	± 0.8 [.031]*			WEIGHT	0.202g	SIZE	A2																				
HORIZONTAL REPEAT:	± 0.8 [.031]*			CUSTOMER DRAWING		CAGE CODE	00779																				
PRINT POSITIONING:	± 0.8 [.031]*					DRAWING NO	C=SBP100225WE5																				
LEFT MARGIN:	± 0.4 [.016]					RESTRICTED TO																					
QUANTITY:	-0 % +2 %					SCALE	NTS																				
*NON ACCUMULATING						SHEET	1 OF 1																				
						REV	B																				

Компания «Океан Электроники» предлагает заключение долгосрочных отношений при поставках импортных электронных компонентов на взаимовыгодных условиях!

Наши преимущества:

- Поставка оригинальных импортных электронных компонентов напрямую с производств Америки, Европы и Азии, а так же с крупнейших складов мира;
- Широкая линейка поставок активных и пассивных импортных электронных компонентов (более 30 млн. наименований);
- Поставка сложных, дефицитных, либо снятых с производства позиций;
- Оперативные сроки поставки под заказ (от 5 рабочих дней);
- Экспресс доставка в любую точку России;
- Помощь Конструкторского Отдела и консультации квалифицированных инженеров;
- Техническая поддержка проекта, помощь в подборе аналогов, поставка прототипов;
- Поставка электронных компонентов под контролем ВП;
- Система менеджмента качества сертифицирована по Международному стандарту ISO 9001;
- При необходимости вся продукция военного и аэрокосмического назначения проходит испытания и сертификацию в лаборатории (по согласованию с заказчиком);
- Поставка специализированных компонентов военного и аэрокосмического уровня качества (Xilinx, Altera, Analog Devices, Intersil, Interpoint, Microsemi, Actel, Aeroflex, Peregrine, VPT, Syfer, Eurofarad, Texas Instruments, MS Kennedy, Miteq, Cobham, E2V, MA-COM, Hittite, Mini-Circuits, General Dynamics и др.);

Компания «Океан Электроники» является официальным дистрибьютором и эксклюзивным представителем в России одного из крупнейших производителей разъемов военного и аэрокосмического назначения «JONHON», а так же официальным дистрибьютором и эксклюзивным представителем в России производителя высокотехнологичных и надежных решений для передачи СВЧ сигналов «FORSTAR».



JONHON

«JONHON» (основан в 1970 г.)

Разъемы специального, военного и аэрокосмического назначения:

(Применяются в военной, авиационной, аэрокосмической, морской, железнодорожной, горно- и нефтедобывающей отраслях промышленности)

«FORSTAR» (основан в 1998 г.)

ВЧ соединители, коаксиальные кабели, кабельные сборки и микроволновые компоненты:

(Применяются в телекоммуникациях гражданского и специального назначения, в средствах связи, РЛС, а так же военной, авиационной и аэрокосмической отраслях промышленности).



Телефон: 8 (812) 309-75-97 (многоканальный)

Факс: 8 (812) 320-03-32

Электронная почта: ocean@oceanchips.ru

Web: <http://oceanchips.ru/>

Адрес: 198099, г. Санкт-Петербург, ул. Калинина, д. 2, корп. 4, лит. А