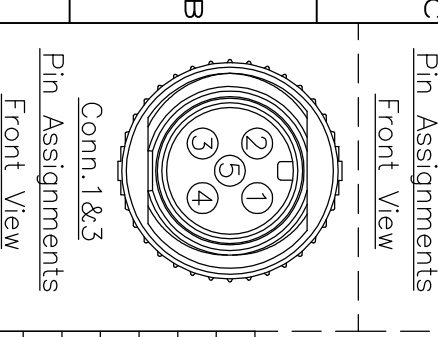
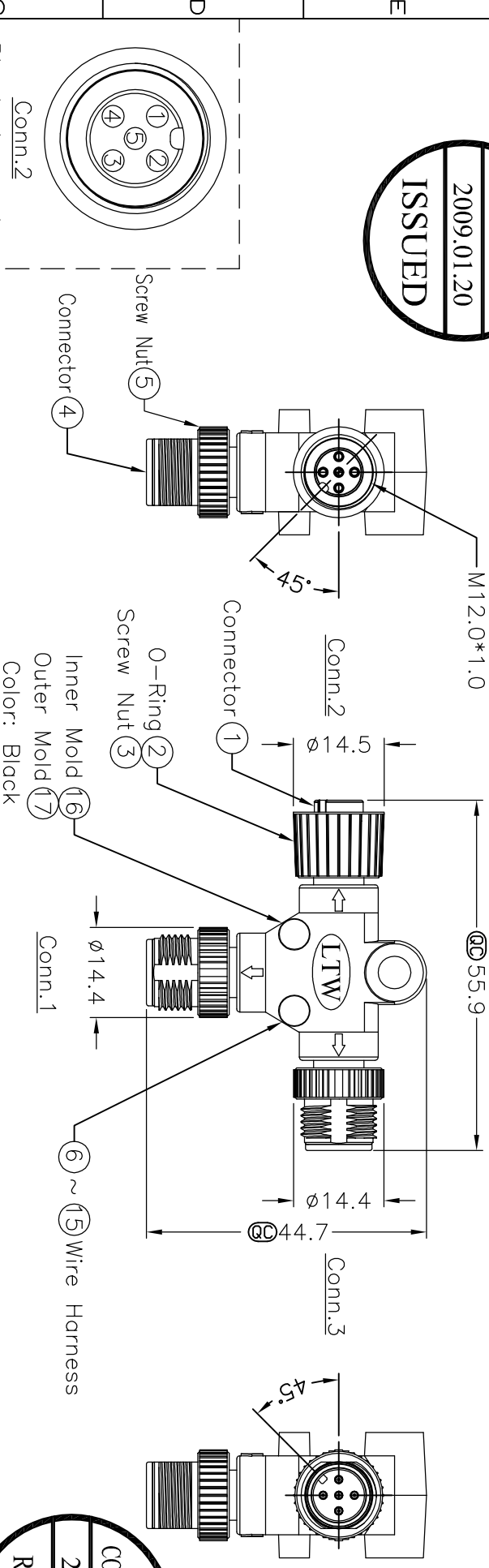
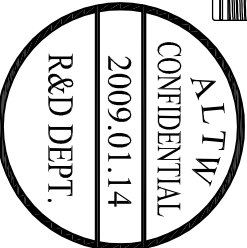
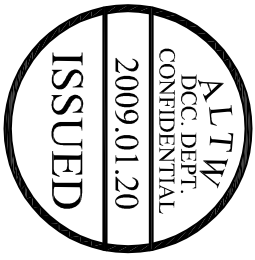
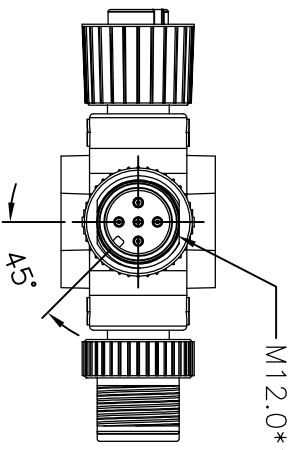


REV. 5	ECON NO. LE3-850024	DATE 2008/05/04	SIGN Li Chi Cheng	DESCRIPTION Modify the P/N.
B	LE3-910076	2009/01/14	Vicky	Modify the Wire Harness.
C				



Blue (24AWG)	藍	5	5	5
White (24AWG)	白	4	4	4
Black (22AWG)	黑	3	3	3
Red (22AWG)	紅	2	2	2
Green (24AWG)	綠	1	1	1
Wire Color		Conn.1	Conn.2	Conn.3



Note:

- * @ Important Dimension.
- * Waterproof Rate: IP68.
- * In 1 meter water within 24 hours.
- * Connector: Black, PU.
- * O-Ring: Green, Viton.
- * Screw Nut: Zinc Alloy, Nickel Plated.
- * Pin: Copper Alloy, Gold Plated.
- * Wire Harness: UL1061 24AWG, Green, White, Blue.
- * Wire Harness: UL1061 22AWG, Red, Black.

UNIT: mm	
TOLERANCE	
± 0.5 mm	

TITLE	M12 Conn T Adaptor
SCALE	Free
REV. C	SIZE A4
SHEET 1	OF 1
@@	Inspection Item

Amphenol LTW
安費諾亮泰企業股份有限公司

ITEM NO	SS-050505-MFM-TS001
DWG NO	SS-050505-MFM-TS001
CUSTOMER	ALTW

DRAWN BY	Vicky	DATE	2009/01/14
CHECKED BY	Ivan	DATE	2009/01/14
APPROVED BY	Luke	DATE	2009/01/14

Компания «Океан Электроники» предлагает заключение долгосрочных отношений при поставках импортных электронных компонентов на взаимовыгодных условиях!

Наши преимущества:

- Поставка оригинальных импортных электронных компонентов напрямую с производств Америки, Европы и Азии, а так же с крупнейших складов мира;
- Широкая линейка поставок активных и пассивных импортных электронных компонентов (более 30 млн. наименований);
- Поставка сложных, дефицитных, либо снятых с производства позиций;
- Оперативные сроки поставки под заказ (от 5 рабочих дней);
- Экспресс доставка в любую точку России;
- Помощь Конструкторского Отдела и консультации квалифицированных инженеров;
- Техническая поддержка проекта, помощь в подборе аналогов, поставка прототипов;
- Поставка электронных компонентов под контролем ВП;
- Система менеджмента качества сертифицирована по Международному стандарту ISO 9001;
- При необходимости вся продукция военного и аэрокосмического назначения проходит испытания и сертификацию в лаборатории (по согласованию с заказчиком);
- Поставка специализированных компонентов военного и аэрокосмического уровня качества (Xilinx, Altera, Analog Devices, Intersil, Interpoint, Microsemi, Actel, Aeroflex, Peregrine, VPT, Syfer, Eurofarad, Texas Instruments, MS Kennedy, Miteq, Cobham, E2V, MA-COM, Hittite, Mini-Circuits, General Dynamics и др.);

Компания «Океан Электроники» является официальным дистрибьютором и эксклюзивным представителем в России одного из крупнейших производителей разъемов военного и аэрокосмического назначения «JONHON», а так же официальным дистрибьютором и эксклюзивным представителем в России производителя высокотехнологичных и надежных решений для передачи СВЧ сигналов «FORSTAR».



JONHON

«JONHON» (основан в 1970 г.)

Разъемы специального, военного и аэрокосмического назначения:

(Применяются в военной, авиационной, аэрокосмической, морской, железнодорожной, горно- и нефтедобывающей отраслях промышленности)

«FORSTAR» (основан в 1998 г.)

ВЧ соединители, коаксиальные кабели, кабельные сборки и микроволновые компоненты:

(Применяются в телекоммуникациях гражданского и специального назначения, в средствах связи, РЛС, а так же военной, авиационной и аэрокосмической отраслях промышленности).



Телефон: 8 (812) 309-75-97 (многоканальный)

Факс: 8 (812) 320-03-32

Электронная почта: ocean@oceanchips.ru

Web: <http://oceanchips.ru/>

Адрес: 198099, г. Санкт-Петербург, ул. Калинина, д. 2, корп. 4, лит. А