

4

3

2

1

NICHT VERMASSTE KANTEN SIND NICHT MAßSTÄBLICH

ÄNDERUNGEN DIE DEM TECHNISCHEN FORTSCHRITT DIENEN, BEHALTEN WIR UNS VOR

| REV. | ÄNDERUNG | DATUM | NAME |
|------|---------------------------|-----------|------|
| D2 | REVISED PER ECR-17-018523 | 04JAN2018 | DL |
| | | | |
| | | | |

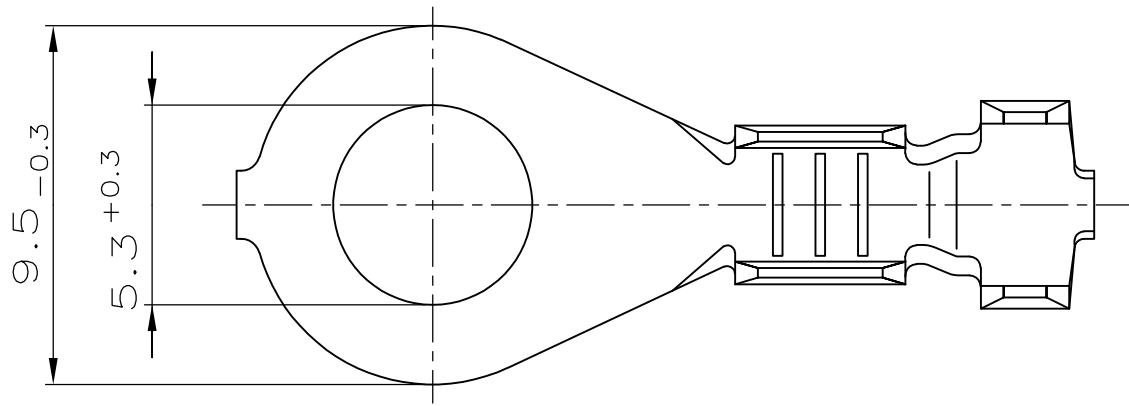
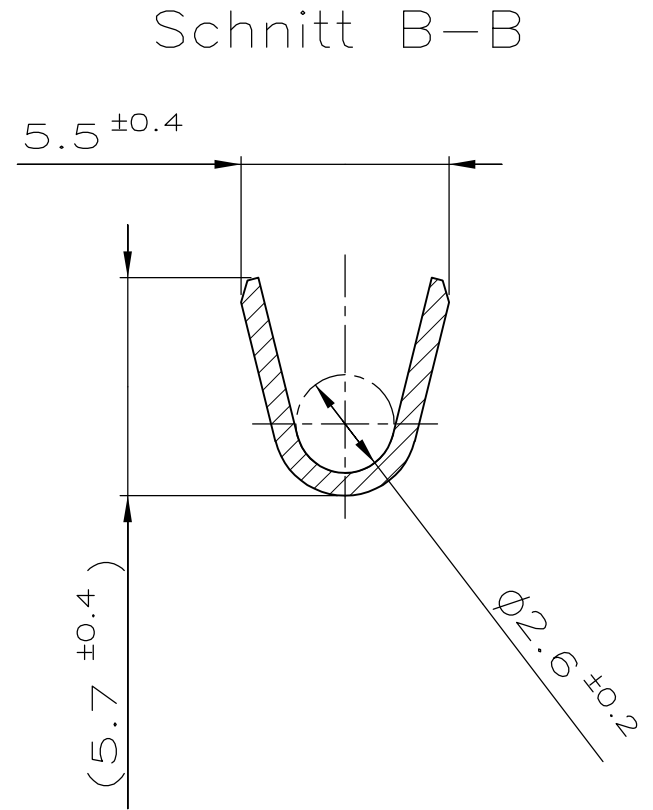
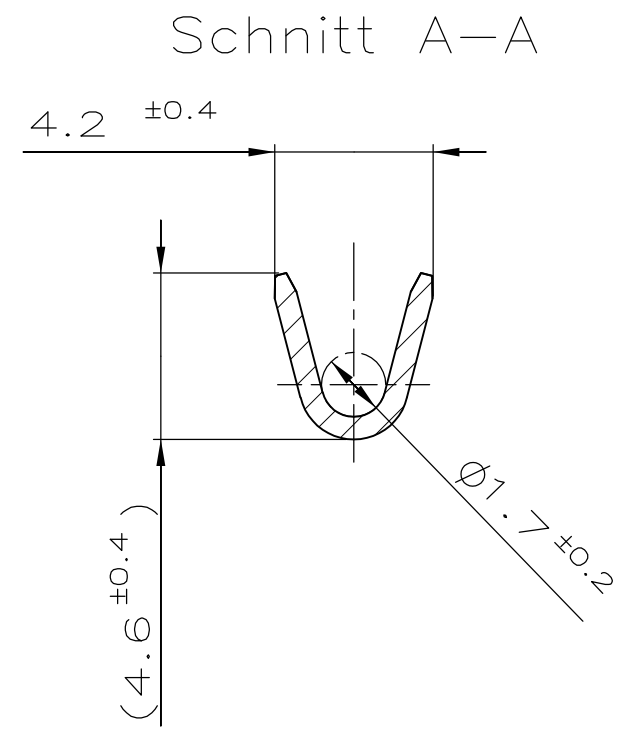
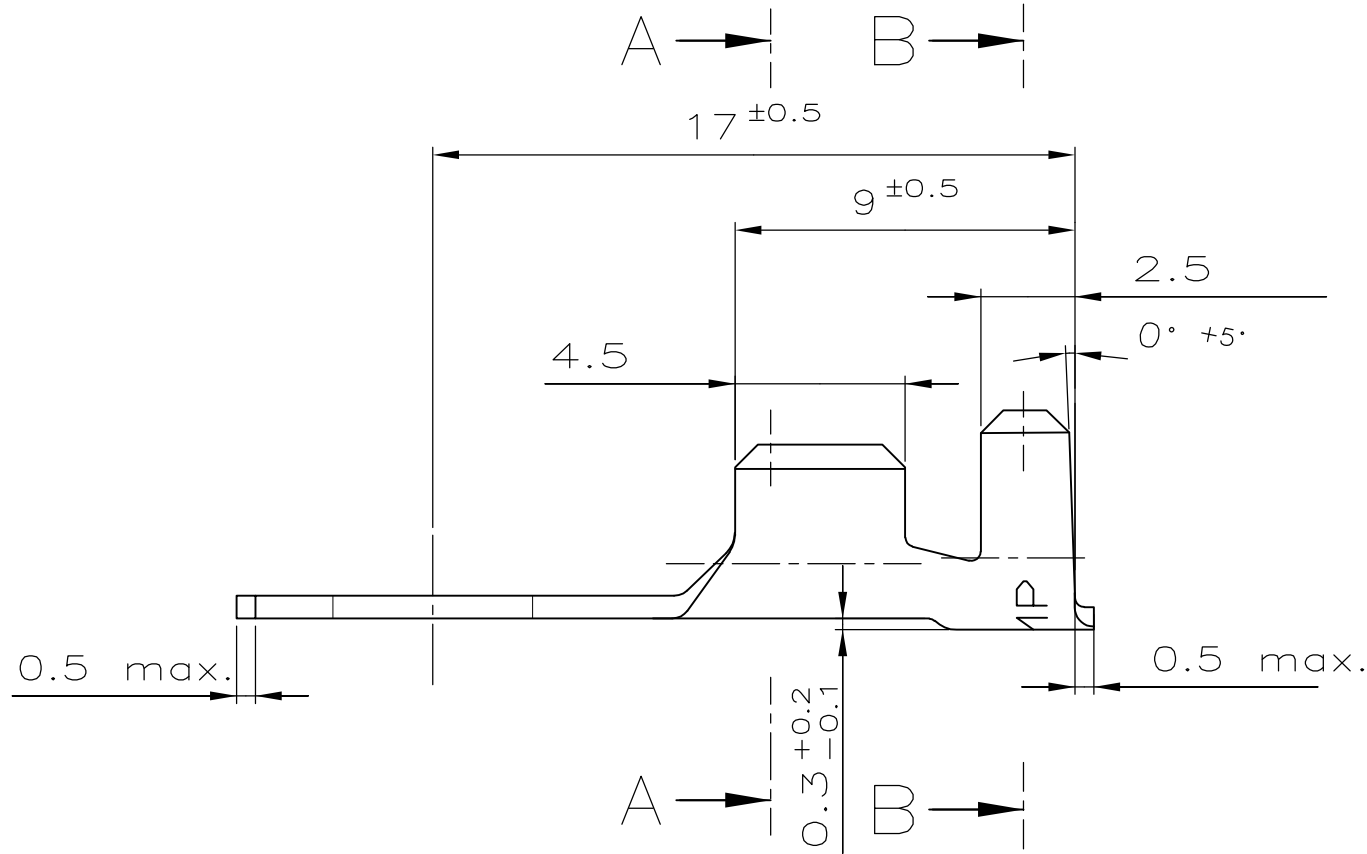
NUMMER 346101

VERWENDET FÜR -

CAD-ORIGINAL ZEICHNUNG NICHT ÄNDERN

LÖC
A
DIST

WAR NR. -
PASSEND ZU -



⚠ OBSOLETE PARTS: OBSOLETE CIS STREAMLINING PER D.RENAUD/D.SINISI
 DRAHTGRÖßENBEREICH: >1 - 2.5mm²
 ISOLATIONS-Ø: 2.2 - 3.0mm

CRIMPFORMEN

LEITER: F - CRIMP
ISOLATION: ÜBERLAPPUNGSCRIMP

| | | | | | | | | |
|----------|---------------------------|---------------------|------|-------|--------------------------|------------------------|------------------|--|
| | 347525-3 | 346101-3 | | | | | | |
| OBSOLETE | 347525-2 | 346101-2 | D | | Ringzunge A5-2.5 | CuSn4 | TIN PLATED | |
| OBSOLETE | 347525-1 | 346101-1 | D | | Ringzunge A5-2.5 | CuZn30 | blank | |
| | BESTELL-NR. | | REV. | STÜCK | BENENNUNG EINZELTEIL | WERKSTOFF | OBERFLÄCHE FARBE | |
| | EINZELAUSFÜHRUNG BANDWARE | | | | GEZ. R.Schäfer 14-Nov-96 | GEPR. U.Münk 15-Nov-96 | | |

| | | |
|--|------------------|--------------------------|
| ZEICHNUNG GÜLTIG AB | | |
| TE TE Connectivity | | |
| BENENNUNG RINGZUNGE A5 - 2.5 ähnlich DIN 46225 | | K |
| NICHT TOLERIERTE MASSE ± 0.3 ± - | FORMAT A3 | ZEICHNUNGS-NR. 346101 |
| MASSTAB 5:1 | BLATT 1 VON 1 | REV. D2 |

Компания «Океан Электроники» предлагает заключение долгосрочных отношений при поставках импортных электронных компонентов на взаимовыгодных условиях!

Наши преимущества:

- Поставка оригинальных импортных электронных компонентов напрямую с производств Америки, Европы и Азии, а так же с крупнейших складов мира;
- Широкая линейка поставок активных и пассивных импортных электронных компонентов (более 30 млн. наименований);
- Поставка сложных, дефицитных, либо снятых с производства позиций;
- Оперативные сроки поставки под заказ (от 5 рабочих дней);
- Экспресс доставка в любую точку России;
- Помощь Конструкторского Отдела и консультации квалифицированных инженеров;
- Техническая поддержка проекта, помощь в подборе аналогов, поставка прототипов;
- Поставка электронных компонентов под контролем ВП;
- Система менеджмента качества сертифицирована по Международному стандарту ISO 9001;
- При необходимости вся продукция военного и аэрокосмического назначения проходит испытания и сертификацию в лаборатории (по согласованию с заказчиком);
- Поставка специализированных компонентов военного и аэрокосмического уровня качества (Xilinx, Altera, Analog Devices, Intersil, Interpoint, Microsemi, Actel, Aeroflex, Peregrine, VPT, Syfer, Eurofarad, Texas Instruments, MS Kennedy, Miteq, Cobham, E2V, MA-COM, Hittite, Mini-Circuits, General Dynamics и др.);

Компания «Океан Электроники» является официальным дистрибьютором и эксклюзивным представителем в России одного из крупнейших производителей разъемов военного и аэрокосмического назначения «JONHON», а так же официальным дистрибьютором и эксклюзивным представителем в России производителя высокотехнологичных и надежных решений для передачи СВЧ сигналов «FORSTAR».



JONHON

«JONHON» (основан в 1970 г.)

Разъемы специального, военного и аэрокосмического назначения:

(Применяются в военной, авиационной, аэрокосмической, морской, железнодорожной, горно- и нефтедобывающей отраслях промышленности)

«FORSTAR» (основан в 1998 г.)

ВЧ соединители, коаксиальные кабели,
кабельные сборки и микроволновые компоненты:

(Применяются в телекоммуникациях гражданского и специального назначения, в средствах связи, РЛС, а так же военной, авиационной и аэрокосмической отраслях промышленности).



Телефон: 8 (812) 309-75-97 (многоканальный)

Факс: 8 (812) 320-03-32

Электронная почта: ocean@oceanchips.ru

Web: <http://oceanchips.ru/>

Адрес: 198099, г. Санкт-Петербург, ул. Калинина, д. 2, корп. 4, лит. А