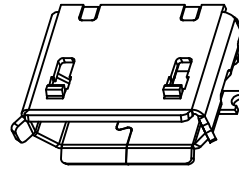
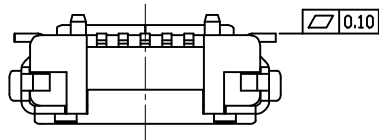


PRODUCT NUMBER

10144745-000XLF



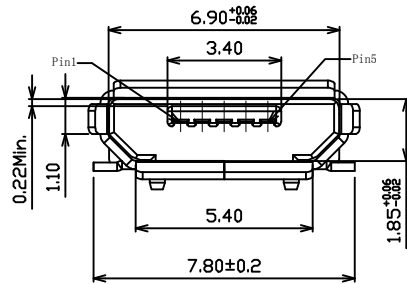
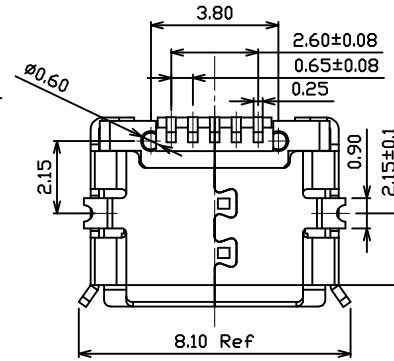
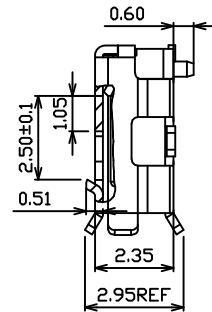
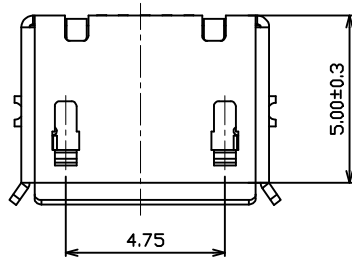
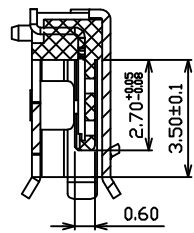
NOTES:

1.MATERIAL

- 1.1 HOUSING: HIGH TEMPERATURE THERMOPLASTIC, UL94 V-0, BLACK
- 1.2 CONTACT: COPPER ALLOY, 30U" MIN NICKEL UNDER PLATING CONTACT PLATING SEE PRODUCT DESCRIPTION
- 1.3 SHELL: STRINLESS STEEL
80U" MIN. TIN PLATING AFTER 30U" MIN. NICKEL PLATING

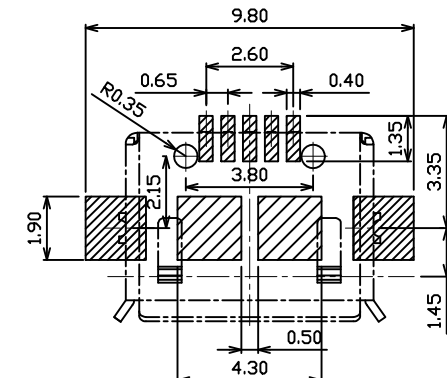
2.SPECIFICATIONS:

- 2.1 CURRENT RATING: 1&5PIN 1.8A Max, 2&3&4PIN 1A Max.
- 2.2 DIELECTRIC WITHSTANDING VOLTAGE: 100V AC FOR 1MIN.
- 2.3 CONTACT RESISTANCE: 30mΩ MAX.
- 2.4 INSULATION RESISTANCE: 100 MΩ MIN.
- 2.5 TOTAL MATING FORCE: 3.57 KGF MAX
- 2.6 TOTAL UN-MATING FORCE: 1.0 KGF
- 2.7 TEMPERATURE RANGE: -30 ~ +80°C



10144745-000 X LF

CONTACT AREA PLATING
1: 30U" MIN GOLD PLATING

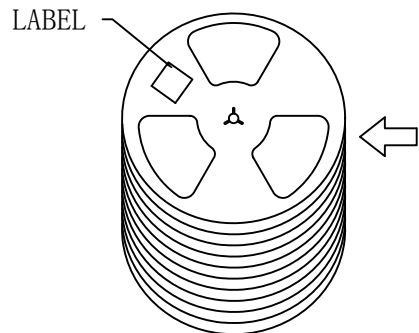


RECOMMENDED PCB LAYOUT

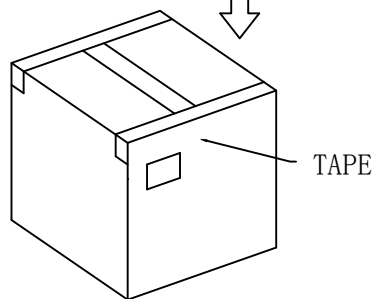
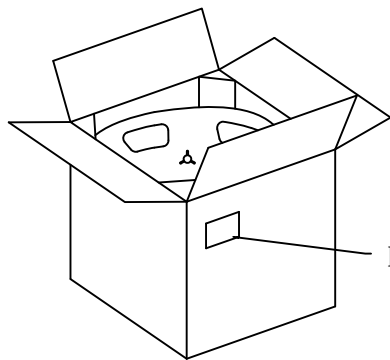
Amphenol FCI

© 2016 AFCI

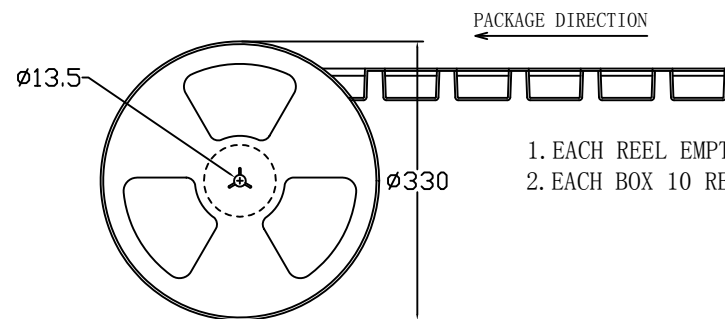
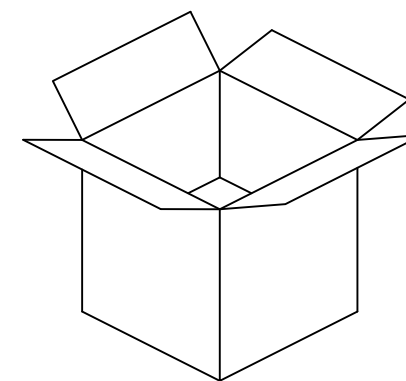
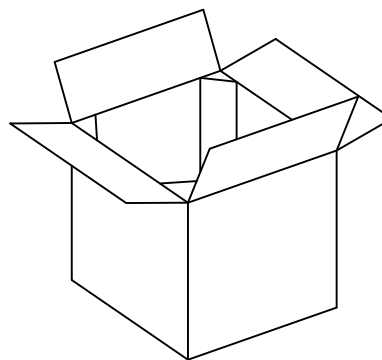
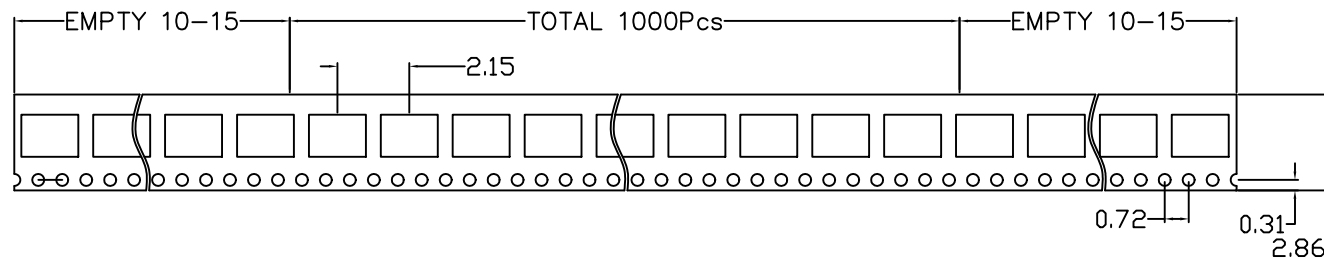
mat'l. code		surface ISO 1302 ✓		tolerance ISO 406 ISO 1101		projection		product family	
ltr		ecn no		dr		date		HPL 511	
A				LZ		2017/08/16		title	
								USB MICRO-B RECEPTACLE	
								R/A SMT WITH HOUSING PEGS	
								dwg no	
								sheet 1 of 2	
								size	
								A3	
								type	
								Product Customer Drawing	
sheet index		revision sheet							



10 REEL



10K/BOX
360*360*220mm



1K/REEL

1. EACH REEL EMPTY 10-15 ON BOTH SIDE, PACKAGE: 1000PCS.
2. EACH BOX 10 REEL, TOTAL 10,000PCS.

mat'l. code				surface ISO 1302 ✓		tolerance ISO 406 ISO 1101		projection 1101		product family HPL 511	
ltr				ecn no		dr		date		title	
A						LZ		2017/07/21		USB MICRO-B RECEPTACLE R/A SMT WITH HOUSING PEGS	
				angles		linear		mm		scale 1:1	
				0±5°		X.X ± 0.38				sheet 2 of 2 size	
						X.XX ± 0.25				10144745 A3	
						X.XXX ± 0.13				type Product Customer Drawing	
				dr		Laurence.Zang		2017/08/16		Amphenol FCI	
				eng		Laurence.Zang		2017/08/16			
				chr		LQ_Lei		2017/08/16			
				appd		Tim_Yao		2017/08/16			
sheet index		revision sheet									

Amphenol FCI

© 2016 AFCI

Компания «Океан Электроники» предлагает заключение долгосрочных отношений при поставках импортных электронных компонентов на взаимовыгодных условиях!

Наши преимущества:

- Поставка оригинальных импортных электронных компонентов напрямую с производств Америки, Европы и Азии, а так же с крупнейших складов мира;
- Широкая линейка поставок активных и пассивных импортных электронных компонентов (более 30 млн. наименований);
- Поставка сложных, дефицитных, либо снятых с производства позиций;
- Оперативные сроки поставки под заказ (от 5 рабочих дней);
- Экспресс доставка в любую точку России;
- Помощь Конструкторского Отдела и консультации квалифицированных инженеров;
- Техническая поддержка проекта, помощь в подборе аналогов, поставка прототипов;
- Поставка электронных компонентов под контролем ВП;
- Система менеджмента качества сертифицирована по Международному стандарту ISO 9001;
- При необходимости вся продукция военного и аэрокосмического назначения проходит испытания и сертификацию в лаборатории (по согласованию с заказчиком);
- Поставка специализированных компонентов военного и аэрокосмического уровня качества (Xilinx, Altera, Analog Devices, Intersil, Interpoint, Microsemi, Actel, Aeroflex, Peregrine, VPT, Syfer, Eurofarad, Texas Instruments, MS Kennedy, Miteq, Cobham, E2V, MA-COM, Hittite, Mini-Circuits, General Dynamics и др.);

Компания «Океан Электроники» является официальным дистрибьютором и эксклюзивным представителем в России одного из крупнейших производителей разъемов военного и аэрокосмического назначения «JONHON», а так же официальным дистрибьютором и эксклюзивным представителем в России производителя высокотехнологичных и надежных решений для передачи СВЧ сигналов «FORSTAR».



JONHON

«JONHON» (основан в 1970 г.)

Разъемы специального, военного и аэрокосмического назначения:

(Применяются в военной, авиационной, аэрокосмической, морской, железнодорожной, горно- и нефтедобывающей отраслях промышленности)

«FORSTAR» (основан в 1998 г.)

ВЧ соединители, коаксиальные кабели, кабельные сборки и микроволновые компоненты:

(Применяются в телекоммуникациях гражданского и специального назначения, в средствах связи, РЛС, а так же военной, авиационной и аэрокосмической отраслях промышленности).



Телефон: 8 (812) 309-75-97 (многоканальный)

Факс: 8 (812) 320-03-32

Электронная почта: ocean@oceanchips.ru

Web: <http://oceanchips.ru/>

Адрес: 198099, г. Санкт-Петербург, ул. Калинина, д. 2, корп. 4, лит. А