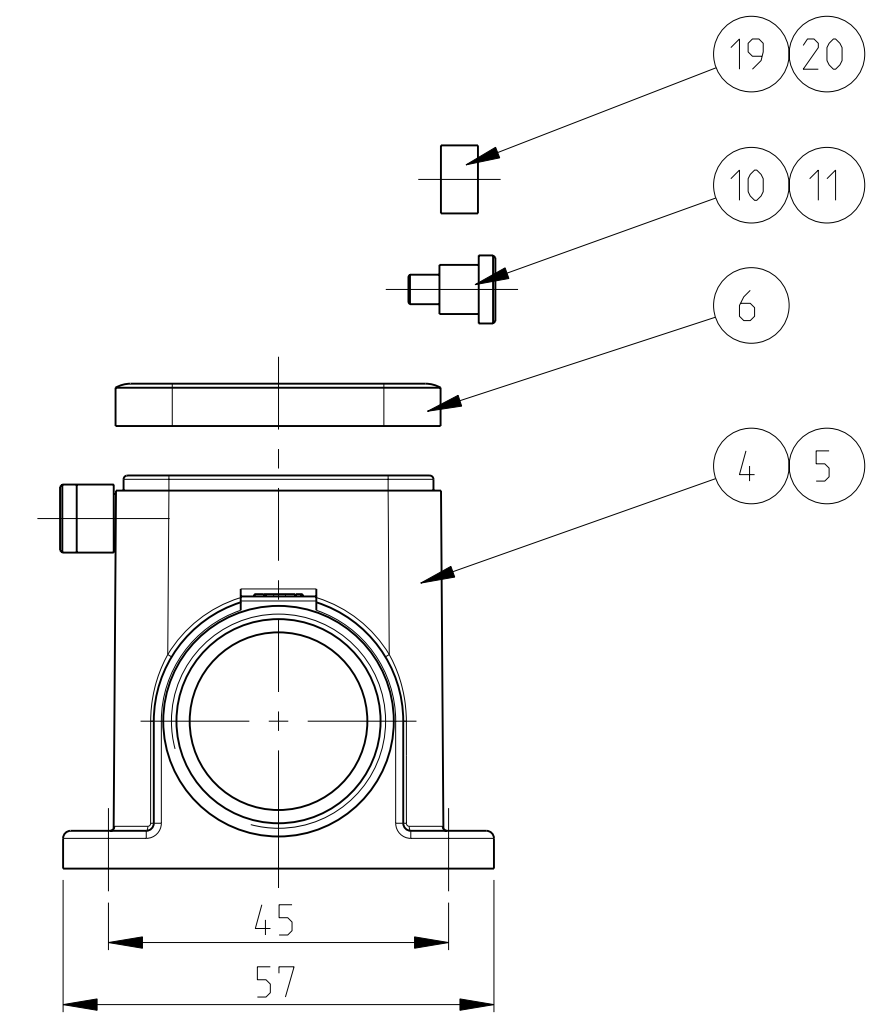
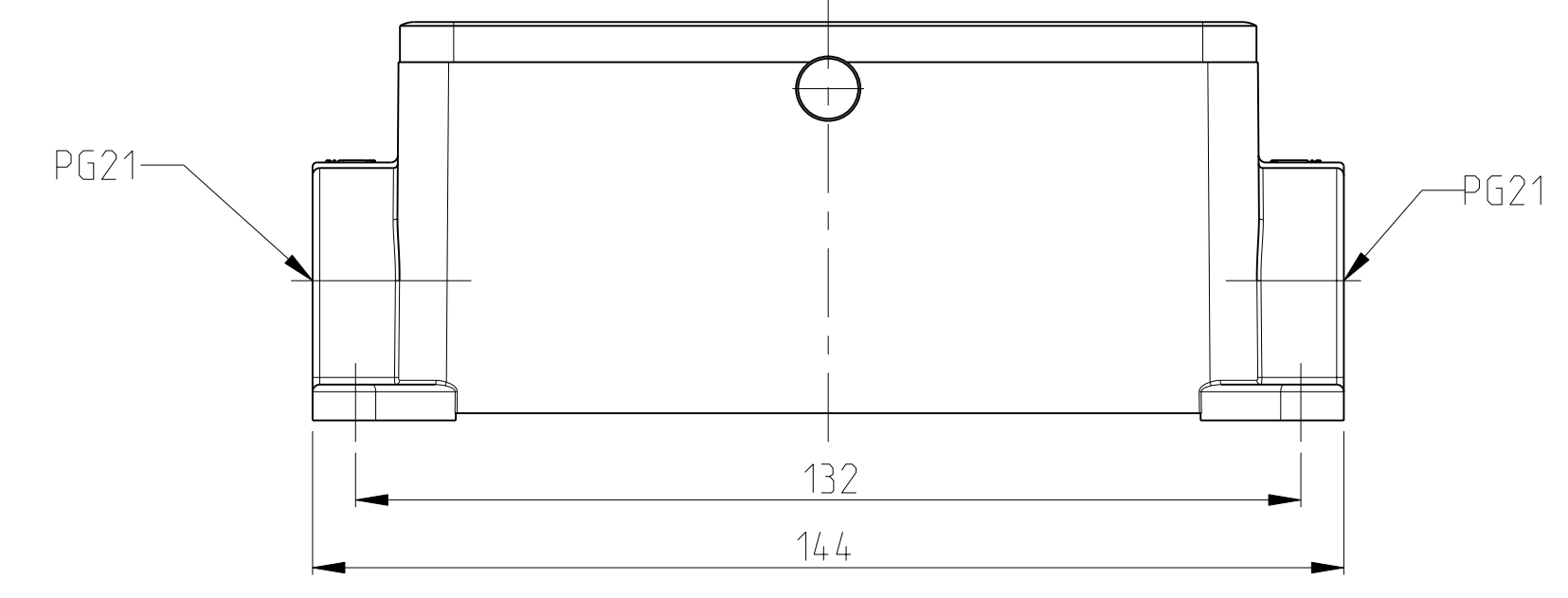
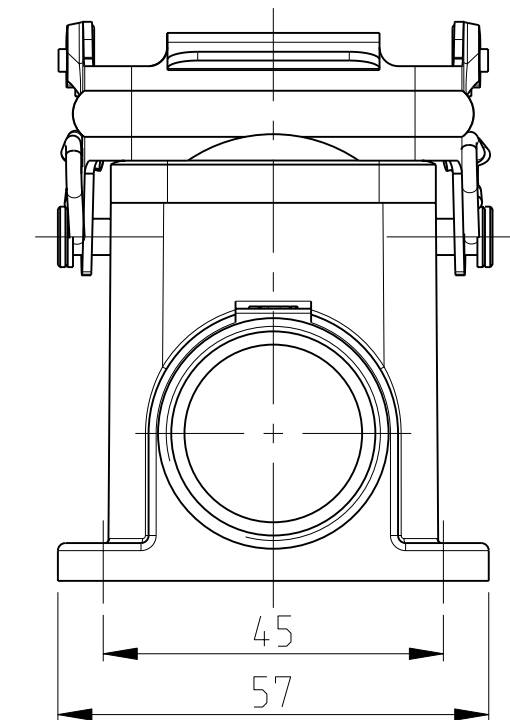
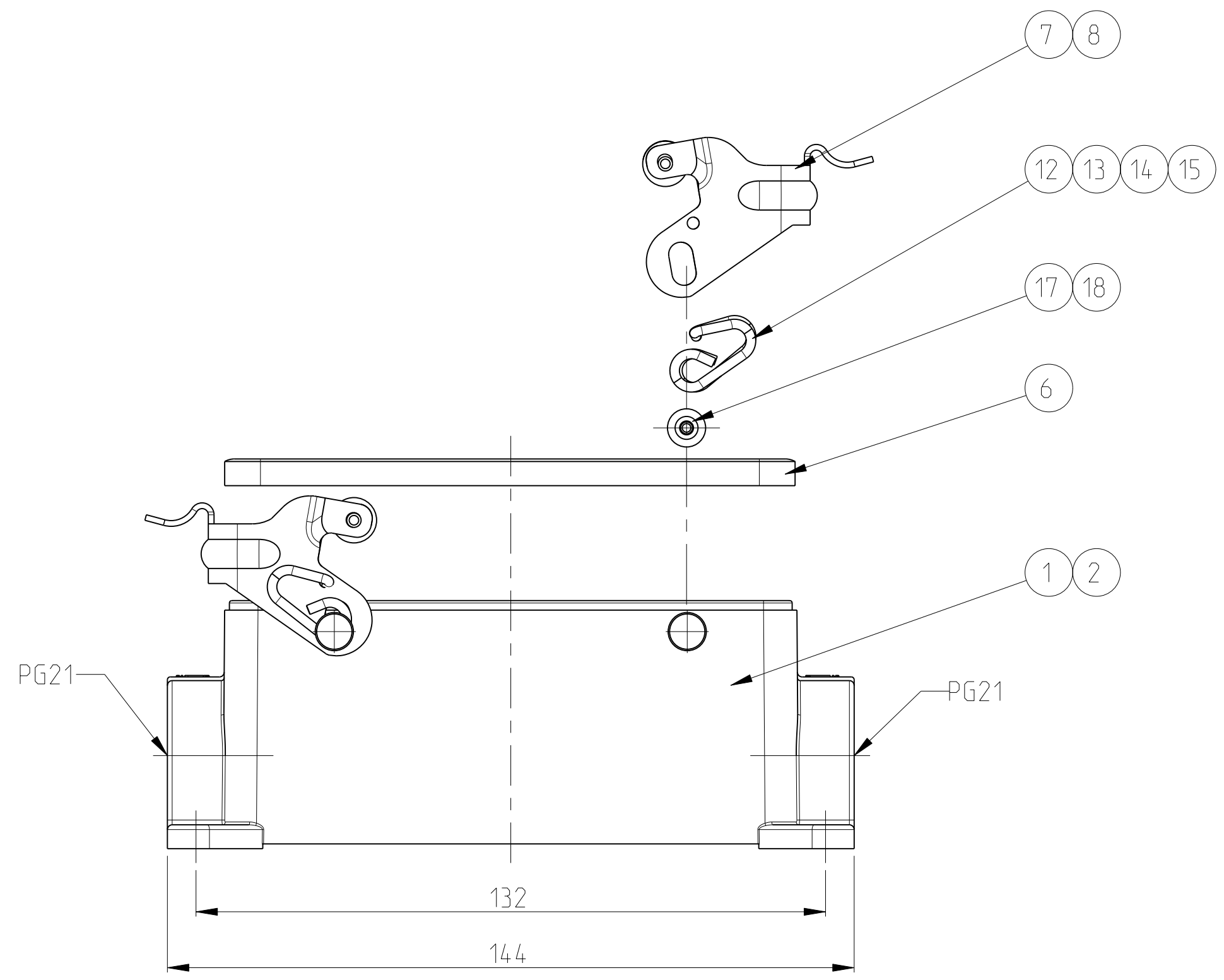
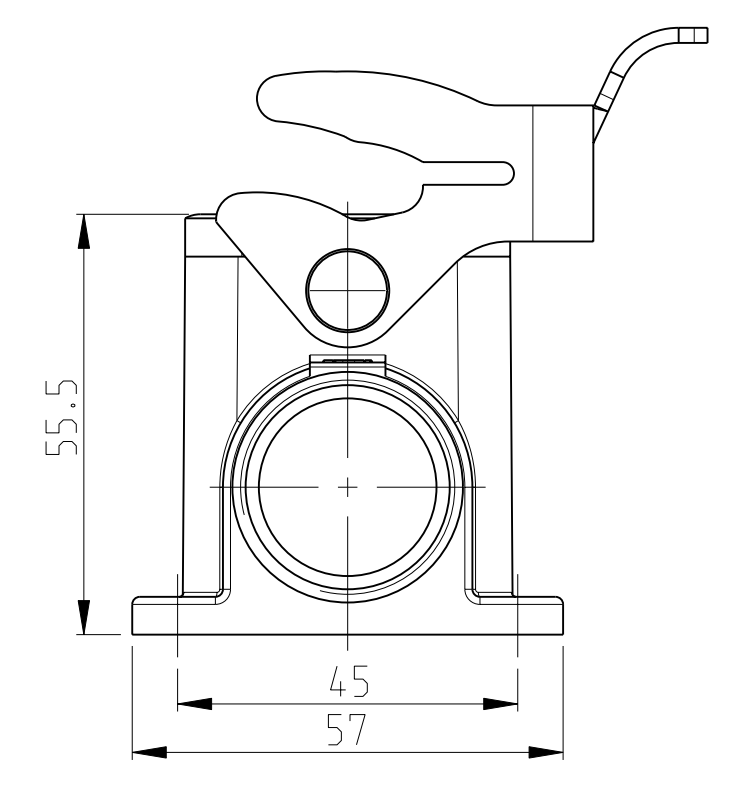
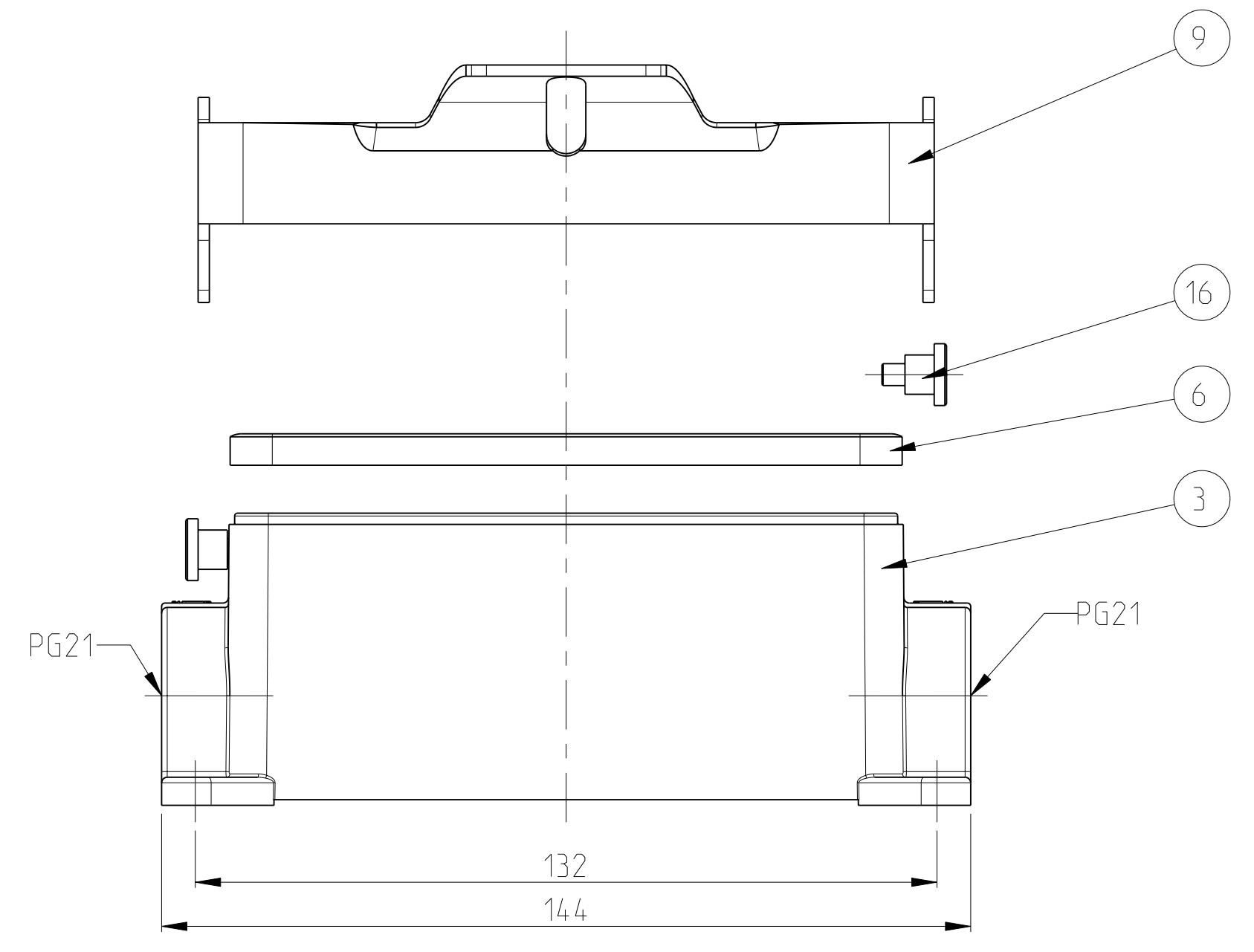


LOC	DIST	REVISIONS			
P	LTR	DESCRIPTION	DATE	DWN	APVD
A3		ECR-09-013545	05 JUN 2009	SR	AR



NOTES

- PART SHALL BE FREE AND CLEAN OF BURRS AND OTHER FOREIGN MATERIAL
- PACKAGING: QUANTITY 3 PIECES
- VARNISHING INSIDE HOUSING NOT REQUIRED



QTY	DESCRIPTION	MATERIAL	SURFACE	COLOR	ITEM	NOTES
2	SLIDE SPOOL	STAINLESS STEEL	BLANC		20	
2	SLIDE SPOOL	STEEL	ZINC PLATED	BLUE	19	
	4 LOCKING CLIP	STAINLESS STEEL	BLANC		18	
	4 CLIP POSITIONER	STEEL	ZINC PLATED	BLUE	17	
	2 CLIP POSITIONER	STEEL	ZINC PLATED	BLUE	16	
	2 CLIP SPRING RIGHT	STAINLESS STEEL	BLANC		15	
	2 CLIP SPRING RIGHT	STEEL	ZINC PLATED	BLUE	14	
	2 CLIP SPRING LEFT	STAINLESS STEEL	BLANC		13	
	2 CLIP SPRING LEFT	STEEL	ZINC PLATED	BLUE	12	
2	CLIP POSITIONER	STAINLESS STEEL	BLANC		11	
	2 CLIP POSITIONER	STEEL	ZINC PLATED	BLUE	10	
	1 SIDE CLIP	STEEL	ZINC PLATED	BLUE	9	
	2 LOCKING CLIP	STAINLESS STEEL	BLANC		8	
	2 LOCKING CLIP	STEEL	ZINC PLATED	BLUE	7	
1	1 PROFILE SEAL	NEOPRENE		BLACK	6	
1	1 SURFACE MOUNTED HOUSING SIDE ENTRY	ALUMINIUM	ALUMINIUM OXID	BLACK	5	
1	1 SURFACE MOUNTED HOUSING SIDE ENTRY	ALUMINIUM		GREY	4	
1	1 SURFACE MOUNTED HOUSING SIDE ENTRY	ALUMINIUM		GREY	3	
1	1 SURFACE MOUNTED HOUSING SIDE ENTRY	ALUMINIUM	ALUMINIUM OXID	BLACK	2	
1	1 SURFACE MOUNTED HOUSING SIDE ENTRY	ALUMINIUM		GREY	1	
2-8	DESCRIPTION	MATERIAL	SURFACE	COLOR	ITEM	NOTES
	HB.24.SG-VS.2.21.Z					
	HB-K.24.SG-VS.2.21.Z					
	HB.24.SG-LB.2.21.Z					
	HB-Z.24.SG-ZVGR.2.21.Z					
	HB-K/Z.24.SG-ZVGR.2.21.Z					

Компания «Океан Электроники» предлагает заключение долгосрочных отношений при поставках импортных электронных компонентов на взаимовыгодных условиях!

Наши преимущества:

- Поставка оригинальных импортных электронных компонентов напрямую с производств Америки, Европы и Азии, а так же с крупнейших складов мира;
- Широкая линейка поставок активных и пассивных импортных электронных компонентов (более 30 млн. наименований);
- Поставка сложных, дефицитных, либо снятых с производства позиций;
- Оперативные сроки поставки под заказ (от 5 рабочих дней);
- Экспресс доставка в любую точку России;
- Помощь Конструкторского Отдела и консультации квалифицированных инженеров;
- Техническая поддержка проекта, помощь в подборе аналогов, поставка прототипов;
- Поставка электронных компонентов под контролем ВП;
- Система менеджмента качества сертифицирована по Международному стандарту ISO 9001;
- При необходимости вся продукция военного и аэрокосмического назначения проходит испытания и сертификацию в лаборатории (по согласованию с заказчиком);
- Поставка специализированных компонентов военного и аэрокосмического уровня качества (Xilinx, Altera, Analog Devices, Intersil, Interpoint, Microsemi, Actel, Aeroflex, Peregrine, VPT, Syfer, Eurofarad, Texas Instruments, MS Kennedy, Miteq, Cobham, E2V, MA-COM, Hittite, Mini-Circuits, General Dynamics и др.);

Компания «Океан Электроники» является официальным дистрибьютором и эксклюзивным представителем в России одного из крупнейших производителей разъемов военного и аэрокосмического назначения «**JONHON**», а так же официальным дистрибьютором и эксклюзивным представителем в России производителя высокотехнологичных и надежных решений для передачи СВЧ сигналов «**FORSTAR**».



JONHON

«**JONHON**» (основан в 1970 г.)

Разъемы специального, военного и аэрокосмического назначения:

(Применяются в военной, авиационной, аэрокосмической, морской, железнодорожной, горно- и нефтедобывающей отраслях промышленности)

«**FORSTAR**» (основан в 1998 г.)

ВЧ соединители, коаксиальные кабели,
кабельные сборки и микроволновые компоненты:

(Применяются в телекоммуникациях гражданского и специального назначения, в средствах связи, РЛС, а так же военной, авиационной и аэрокосмической отраслях промышленности).



Телефон: 8 (812) 309-75-97 (многоканальный)

Факс: 8 (812) 320-03-32

Электронная почта: ocean@oceanchips.ru

Web: <http://oceanchips.ru/>

Адрес: 198099, г. Санкт-Петербург, ул. Калинина, д. 2, корп. 4, лит. А