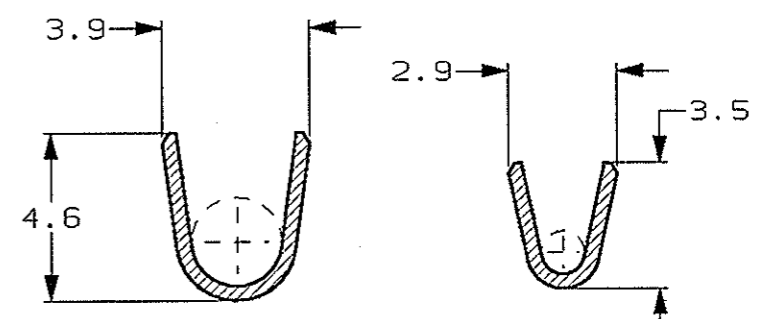
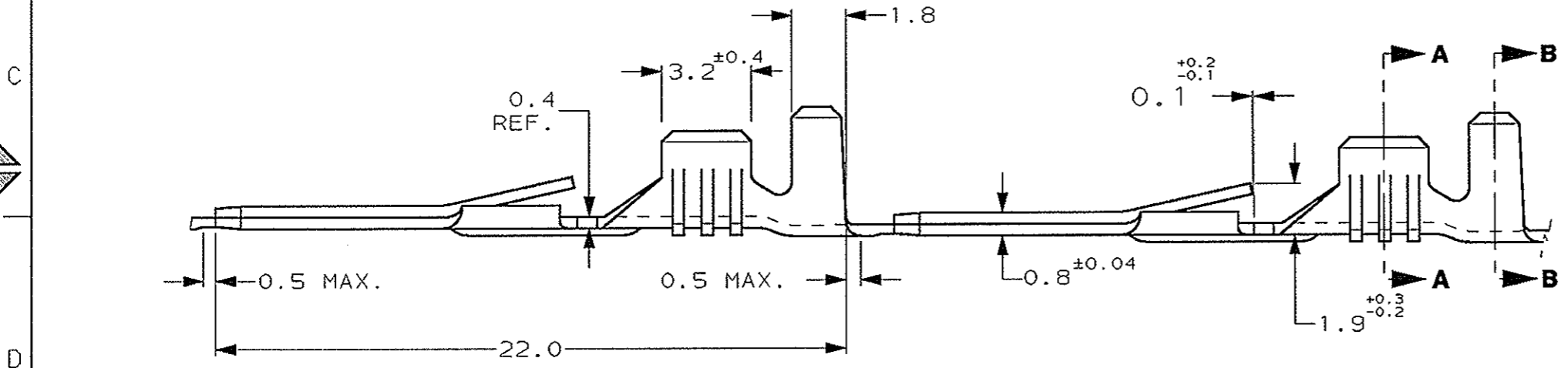
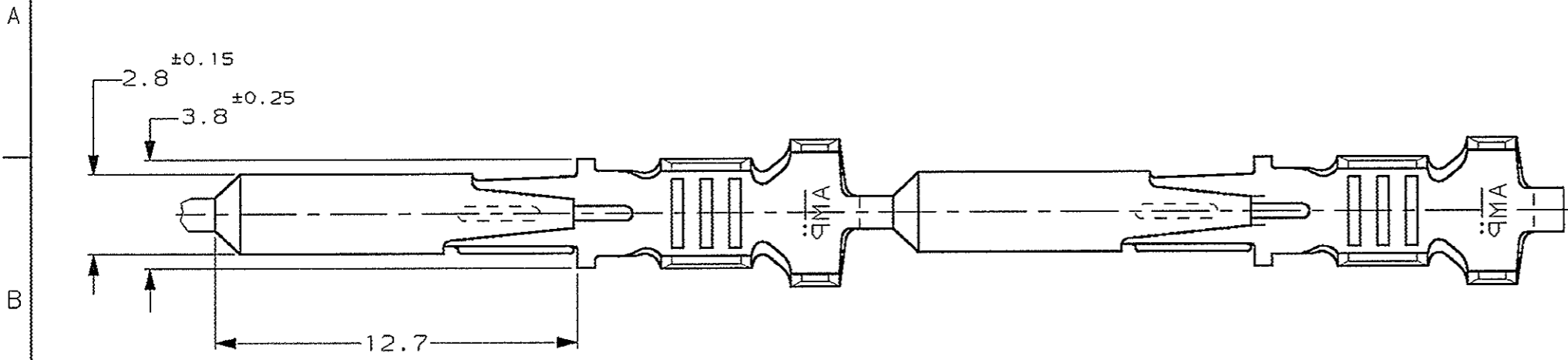


- 1 FOR USE ON MINIATURE APPLICATORS (LEFT-RIGHT FEED).
- 2 FOR USE ON MINIATURE APPLICATORS AMP-O-MATOR APPLICATION (LEFT-RIGHT FEED)
- 3 GIUNTA TRA TERMINALI PREVISTA MEDIANTE SALDATURA (SPlice FREE)
- 3 SPECIFICA DI APPLICAZIONE 114-20021 SPECIFICA DI PRODOTTO 108-20020 (APPLICATION SPEC. 114-20021, PRODUCT SPEC. 108-20020).
- 4 OBSOLETE PARTS: OBSOLETE CIS STREAMLINING PER D.RENAUD/D.SINISI

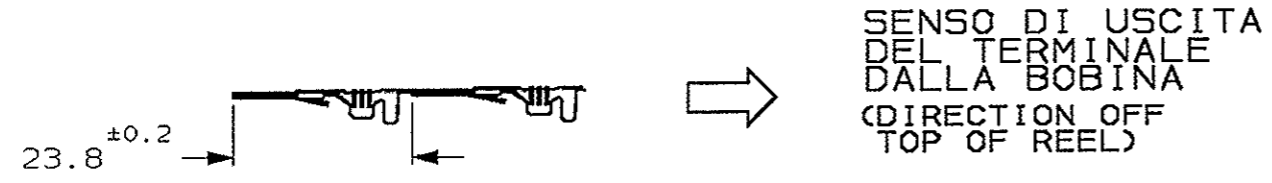
SEZIONE B-B (SECTION B-B) SEZIONE B-B (SECTION A-A)



FINITURA / COLORE (FINISH / COLOUR)	MATERIALE (MATERIAL)	NUMERO (PART NUMBER)	REV.
1	OTTONE (BRASS)	0-160743-5	J
1	OTTONE (BRASS)	0-160743-4	L
1	OTTONE (BRASS)	0-160743-3	J
1	BRONZO FOSFOROSO (PHOS. BRONZE)	0-160743-2	M
1	BRONZO FOSFOROSO (PHOS. BRONZE)	0-160743-1	J

CUSTOMER DWG. FOR REFERENCE ONLY DISEGNO PER CLIENTE SOLO PER RIFERIMENTO
 THIS DRAWING IS UNPUBLISHED RELEASE FOR PUBLICATION ON JUN 1999

STATO DI FORNITURA - SCALA 1:1 (SUPPLY CONDITION - SCALE 1:1)



TOLLERANZE: SE NON DIVERSAMENTE SPECIFICATO (TOLERANCES: UNLESS OTHERWISE SPECIFIED)	DIAM. ISOLANTE (INS. DIA. RANGE)	RANGO FILO (WIRE RANGE) mm ²	SCALA (SCALE)
± 0.3	2.3-3.0	0.5-1.5	5:1
ANGOLI (ANGLES)	TE Connectivity		
DIS. H. YAALI (DR.) 09 JUN 99	DESCRIZIONE (DESCRIPTION) FASTIN-FASTON® Connectors .110" sr. TAB CONTACT		
CONT. C. TARTARI (CHR.) 09 JUN 99	LOC. SIZE NUMERO (DWS NO)	REV.	FOGLIO (SHEET)
	I A3 C-160743	M2	1 01 (OF) 1

M2	REVISED PER ECO-11-005140	RK	31MAR 11
REV. (REV. DATE)	REVISIONI (REVISION RECORD)	DIS (COR)	DATA (DATE)

DISTRIBUZIONE (PRINT DIST.)

Компания «Океан Электроники» предлагает заключение долгосрочных отношений при поставках импортных электронных компонентов на взаимовыгодных условиях!

Наши преимущества:

- Поставка оригинальных импортных электронных компонентов напрямую с производств Америки, Европы и Азии, а так же с крупнейших складов мира;
- Широкая линейка поставок активных и пассивных импортных электронных компонентов (более 30 млн. наименований);
- Поставка сложных, дефицитных, либо снятых с производства позиций;
- Оперативные сроки поставки под заказ (от 5 рабочих дней);
- Экспресс доставка в любую точку России;
- Помощь Конструкторского Отдела и консультации квалифицированных инженеров;
- Техническая поддержка проекта, помощь в подборе аналогов, поставка прототипов;
- Поставка электронных компонентов под контролем ВП;
- Система менеджмента качества сертифицирована по Международному стандарту ISO 9001;
- При необходимости вся продукция военного и аэрокосмического назначения проходит испытания и сертификацию в лаборатории (по согласованию с заказчиком);
- Поставка специализированных компонентов военного и аэрокосмического уровня качества (Xilinx, Altera, Analog Devices, Intersil, Interpoint, Microsemi, Actel, Aeroflex, Peregrine, VPT, Syfer, Eurofarad, Texas Instruments, MS Kennedy, Miteq, Cobham, E2V, MA-COM, Hittite, Mini-Circuits, General Dynamics и др.);

Компания «Океан Электроники» является официальным дистрибьютором и эксклюзивным представителем в России одного из крупнейших производителей разъемов военного и аэрокосмического назначения «JONHON», а так же официальным дистрибьютором и эксклюзивным представителем в России производителя высокотехнологичных и надежных решений для передачи СВЧ сигналов «FORSTAR».



JONHON

«JONHON» (основан в 1970 г.)

Разъемы специального, военного и аэрокосмического назначения:

(Применяются в военной, авиационной, аэрокосмической, морской, железнодорожной, горно- и нефтедобывающей отраслях промышленности)

«FORSTAR» (основан в 1998 г.)

ВЧ соединители, коаксиальные кабели, кабельные сборки и микроволновые компоненты:

(Применяются в телекоммуникациях гражданского и специального назначения, в средствах связи, РЛС, а так же военной, авиационной и аэрокосмической отраслях промышленности).



Телефон: 8 (812) 309-75-97 (многоканальный)

Факс: 8 (812) 320-03-32

Электронная почта: ocean@oceanchips.ru

Web: <http://oceanchips.ru/>

Адрес: 198099, г. Санкт-Петербург, ул. Калинина, д. 2, корп. 4, лит. А