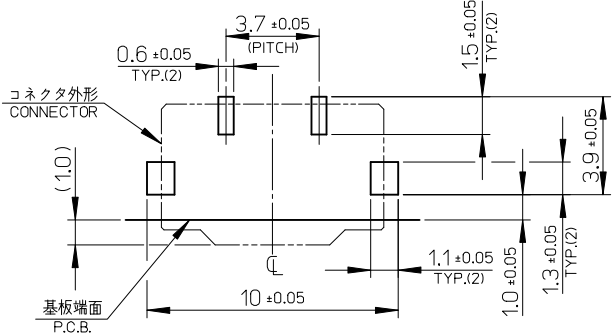
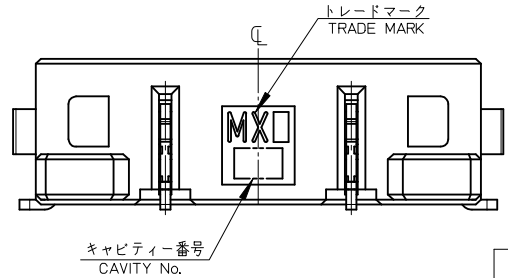
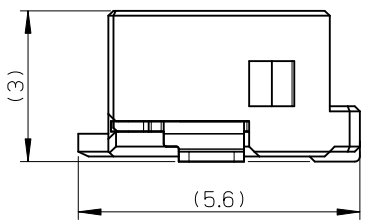
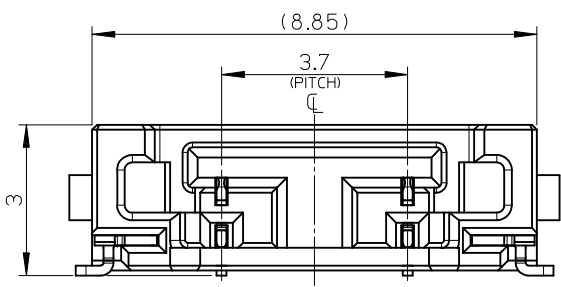
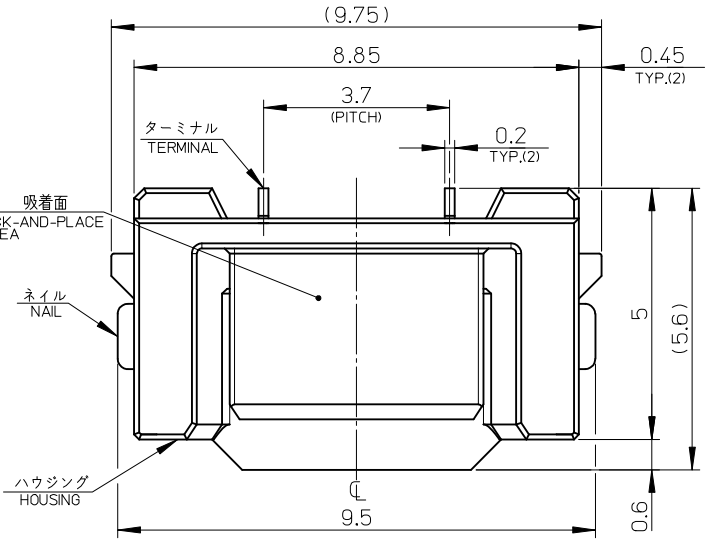
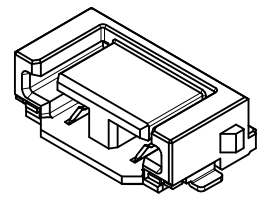


注記:  
NOTES:

1. 材質  
MATERIAL  
ハウジング : 液晶ポリマー (LCP)、ガラス充填、UL94V-0、白色  
HOUSING : LIQUID CRYSTAL POLYMER (LCP), GLASS FILLED, UL94V-0, WHITE  
ターミナル : りん青銅  
錫めっき : 1.0μm以上  
下地 : ニッケルめっき 1.0μm以上  
TERMINAL : PHOSPHOR BRONZE  
TIN PLATING : 1.0 MICROMETER MINIMUM  
UNDERPLATE : NICKEL 1.0 MICROMETER MINIMUM  
ネイル : りん青銅  
錫めっき : 1.0μm以上  
下地 : ニッケルめっき 1.0μm以上  
NAIL : PHOSPHOR BRONZE  
TIN PLATING : 1.0 MICROMETER MINIMUM  
UNDERPLATE : NICKEL 1.0 MICROMETER MINIMUM
2. 嵌合相手 : 503469-\*\*\*\*又は503473-\*\*\*\*  
MATE WITH : 503469-\*\*\*\* OR 503473-\*\*\*\*
3. 端子テール部及びネイルの平坦度は0.1以下  
TAIL AND NAIL COPLANARITY TO BE 0.1 MAXIMUM.
4. 端子テール部及びネイルに錫めっきを使用しているため、外観に摺動痕が付く場合が御座います。  
THE WOUND OF FRICTION MIGHT ADHERE TO EXTERNALS  
BECAUSE THE TIN PLATING IS USED FOR THE TAIL AND NAIL.
5. 本製品のプラスチック部に黒点等が確認される場合や色合いが異なる場合がありますが、製品性能に影響はありません。  
THERE IS NO INFLUENCE IN THE PRODUCT PERFORMANCE THOUGH THE BLACK SPOT ETC. MIGHT BE CONFIRMED TO THE PLASTIC PART OF THIS PRODUCT AND THE SHADE MIGHT BE DIFFERENT.
6. エンボス極包品の詳細はSD-503471-004を参照願います。  
REFER TO THE SD-503471-004 FOR EMBOSSED TAPE PACKAGING.
7. ELV及びRoHS適合品  
ELV AND RoHS COMPLIANT.

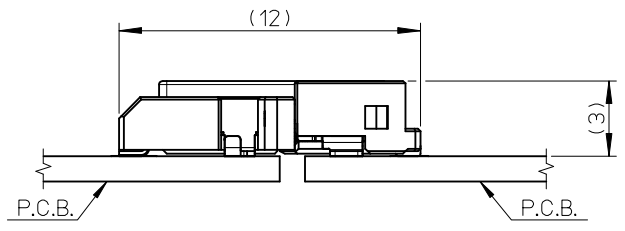
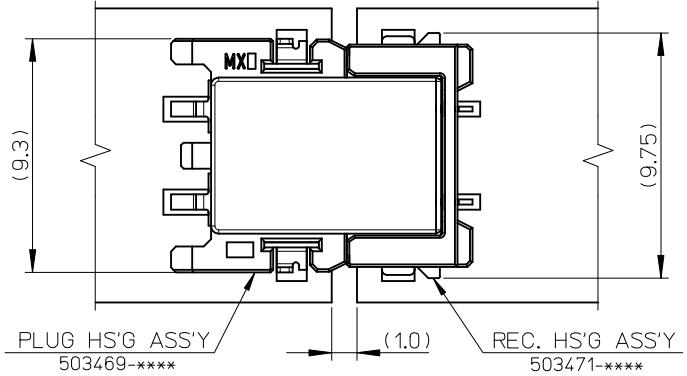


基板パターンレイアウト (参考)  
P.C.B. PATTERN LAYOUT (REFERENCE)  
(SCALE : 5-1)

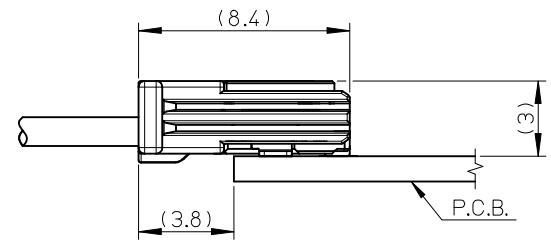
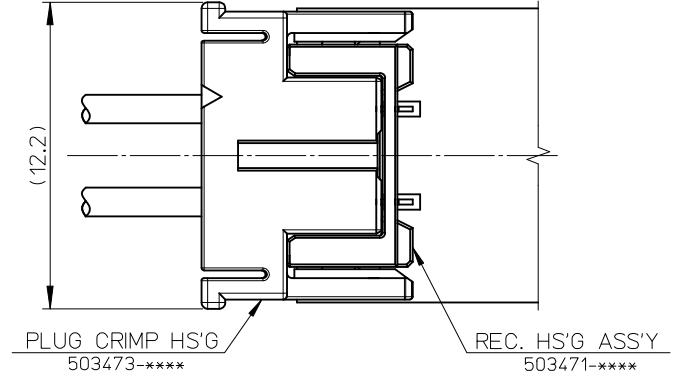
503471-0290	2
EMBOSSD TAPE PACKAGE	CIRCUIT 極数
オーダー番号 ORDER No.	
コネクタシリーズ番号 CONNECTOR SERIES No.	503471-**09

RELEASED EC NO: J2013-1020 DRWN:THANYU 2013/03/18 CHKD:KASAKAWA 2013/03/19 APPR:YO ITO 2013/03/22	GENERAL TOLERANCES (UNLESS SPECIFIED)	DIMENSION STYLE MM ONLY	SCALE 10:1	DESIGN UNITS METRIC	THIRD ANGLE PROJECTION
	10 UNDER ±0.2	DRAWN BY THANYU	DATE 2013/03/18	TITLE 3.7 MULTIPLE CONN. REC. HS'G ASS'Y LOW-HALOGEN	
	10 OVER 30 UNDER ±0.25	CHECKED BY KASAKAWA	DATE 2013/03/19		
	30 OVER ±0.3	APPROVED BY YO ITO	DATE 2013/03/22		
ANGULAR ±1 °	MATERIAL NO. SEE CHART		DOCUMENT NO. SD-503471-003		SHEET NO. 1 OF 2
DRAFT WHERE APPLICABLE MUST REMAIN WITHIN DIMENSIONS	THIS DRAWING CONTAINS INFORMATION THAT IS PROPRIETARY TO MOLEX INCORPORATED AND SHOULD NOT BE USED WITHOUT WRITTEN PERMISSION				

<嵌合状態図 (参考)> 503471-\*\*\*\*/503469-\*\*\*\*  
 <MATED CONNECTOR (REFERENCE)>  
 (503471-\*\*\*\*/503469-\*\*\*\*)



<嵌合状態図 (参考)> 503471-\*\*\*\*/503473-\*\*\*\*  
 <MATED CONNECTOR (REFERENCE)>  
 (503471-\*\*\*\*/503473-\*\*\*\*)



RELEASED EC NO: J2013-1020 DRWN: THANYU 2013/03/18 CHKD: KASAKAWA 2013/03/19 APPR: YOITO 2013/03/22	DESCRIPTION REV: 0	GENERAL TOLERANCES (UNLESS SPECIFIED)		DIMENSION STYLE MM ONLY		SCALE 5:1	DESIGN UNITS METRIC	THIRD ANGLE PROJECTION	
		10 UNDER	± 0.2	DRAWN BY THANYU	DATE 2013/03/18	TITLE 3.7 MULTIPLE CONN. REC. HS'G ASS'Y LOW-HALOGEN <b>molex</b>			
		10 OVER 30 UNDER	± 0.25	CHECKED BY KASAKAWA	DATE 2013/03/19				
		30 OVER	± 0.3	APPROVED BY YOITO	DATE 2013/03/22	MATERIAL NO. SEE CHART	DOCUMENT NO. SD-503471-003	SHEET NO. 2 OF 2	
ANGULAR ±1 °		DRAFT WHERE APPLICABLE MUST REMAIN WITHIN DIMENSIONS		THIS DRAWING CONTAINS INFORMATION THAT IS PROPRIETARY TO MOLEX INCORPORATED AND SHOULD NOT BE USED WITHOUT WRITTEN PERMISSION					

Компания «Океан Электроники» предлагает заключение долгосрочных отношений при поставках импортных электронных компонентов на взаимовыгодных условиях!

Наши преимущества:

- Поставка оригинальных импортных электронных компонентов напрямую с производств Америки, Европы и Азии, а так же с крупнейших складов мира;
- Широкая линейка поставок активных и пассивных импортных электронных компонентов (более 30 млн. наименований);
- Поставка сложных, дефицитных, либо снятых с производства позиций;
- Оперативные сроки поставки под заказ (от 5 рабочих дней);
- Экспресс доставка в любую точку России;
- Помощь Конструкторского Отдела и консультации квалифицированных инженеров;
- Техническая поддержка проекта, помощь в подборе аналогов, поставка прототипов;
- Поставка электронных компонентов под контролем ВП;
- Система менеджмента качества сертифицирована по Международному стандарту ISO 9001;
- При необходимости вся продукция военного и аэрокосмического назначения проходит испытания и сертификацию в лаборатории (по согласованию с заказчиком);
- Поставка специализированных компонентов военного и аэрокосмического уровня качества (Xilinx, Altera, Analog Devices, Intersil, Interpoint, Microsemi, Actel, Aeroflex, Peregrine, VPT, Syfer, Eurofarad, Texas Instruments, MS Kennedy, Miteq, Cobham, E2V, MA-COM, Hittite, Mini-Circuits, General Dynamics и др.);

Компания «Океан Электроники» является официальным дистрибьютором и эксклюзивным представителем в России одного из крупнейших производителей разъемов военного и аэрокосмического назначения «JONHON», а так же официальным дистрибьютором и эксклюзивным представителем в России производителя высокотехнологичных и надежных решений для передачи СВЧ сигналов «FORSTAR».



## JONHON

«JONHON» (основан в 1970 г.)

Разъемы специального, военного и аэрокосмического назначения:

(Применяются в военной, авиационной, аэрокосмической, морской, железнодорожной, горно- и нефтедобывающей отраслях промышленности)

«FORSTAR» (основан в 1998 г.)

ВЧ соединители, коаксиальные кабели, кабельные сборки и микроволновые компоненты:

(Применяются в телекоммуникациях гражданского и специального назначения, в средствах связи, РЛС, а так же военной, авиационной и аэрокосмической отраслях промышленности).



Телефон: 8 (812) 309-75-97 (многоканальный)

Факс: 8 (812) 320-03-32

Электронная почта: [ocean@oceanchips.ru](mailto:ocean@oceanchips.ru)

Web: <http://oceanchips.ru/>

Адрес: 198099, г. Санкт-Петербург, ул. Калинина, д. 2, корп. 4, лит. А