

Hall Effect Current Sensors L05Z***S15 Series



Features:

- Open Loop type
- Panel mounting
- Unipolar power supply
- Industrial temperature range
- JST connector
- Insulated plastic case according to UL94V0

Advantage:

- Excellent accuracy and linearity
- Low temperature drift
- Wide frequency bandwidth
- No insertion loss
- High Immunity to external Interference
- Current overload capability

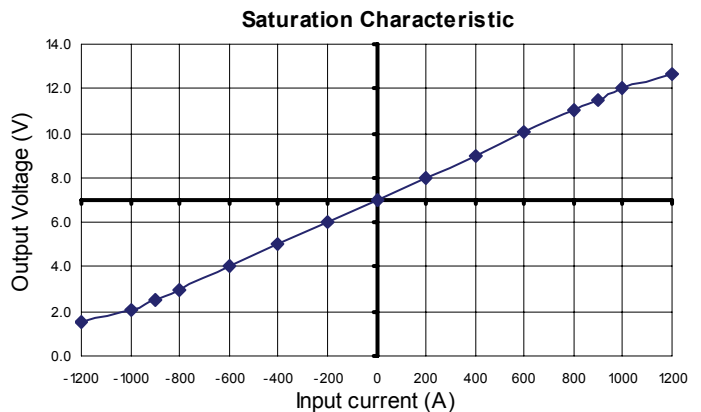
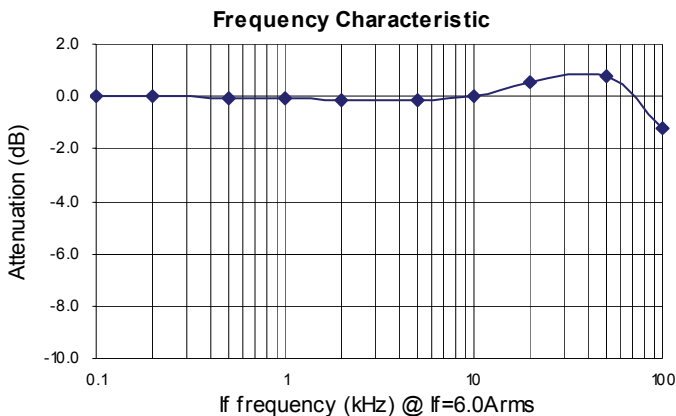
Specifications

$T_A=25^{\circ}\text{C}$, $V_{CC}=+15\text{V}$, $R_L=10\text{k}\Omega$

Parameters	Symbol	L05Z800S15
Rated Current	I_f	800A
Saturation Current	I_{fmax}	$>\pm 900\text{A}$
Output Voltage	V_{OUT}	$V_{OE}+4\text{V} @ I_f$
Offset Voltage	V_{OE}	$+7.0\text{V}\pm 50\text{mV}$
Accuracy ¹	X	$\pm 1\% @ I_f$
Output Linearity ¹	ϵ_L	$\pm 1\% @ 0\text{A}\sim I_f$
Supply Voltage	V_{CC}	$+15\text{V}\pm 5\%$
Consumption Current	I_c	$\leq 20\text{mA}$
Response Time	t_r	$\leq 10\mu\text{s} (@ di/dt=I_f/\mu\text{s})$
Output Temperature Characteristic ¹	TCV_{OUT}	$\pm 0.1\%/^{\circ}\text{C}$
Offset Temperature Characteristic	TCV_{OE}	$\pm 1.0\text{mV}/^{\circ}\text{C} @ I_f=0\text{A}$
Hysteresis allowance	V_{OH}	$\leq 20\text{mV} (@ 0\text{A} \leftrightarrow I_f)$
Insulation Withstanding	V_d	AC2500V, for 1minute (sensing current 0.5mA), inside of through hole \leftrightarrow terminal
Insulation Resistance	R_{IS}	$\geq 500\text{M}\Omega$ (at DC500V) inside of through hole \leftrightarrow terminal
Frequency Bandwidth ²	f	DC .. 50kHz
Operating Temperature	T_A	$-40^{\circ}\text{C}\sim +85^{\circ}\text{C}$
Storage Temperature	T_S	$-40^{\circ}\text{C}\sim +85^{\circ}\text{C}$

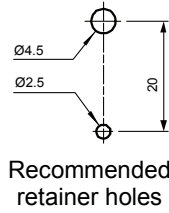
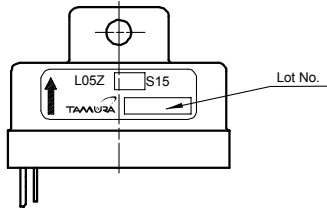
¹ Without offset — ² Small signal only to avoid excessive heating of magnetic core

Electrical Performances



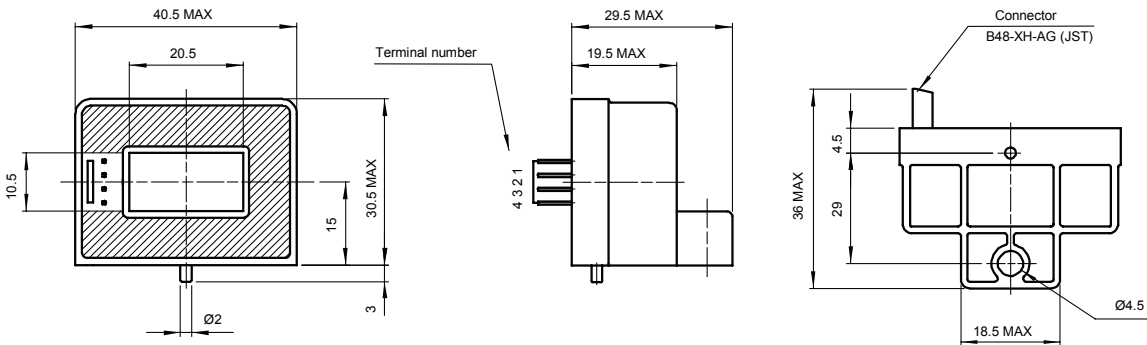
Hall Effect Current Sensors L05Z***S15 Series

Mechanical dimensions in mm

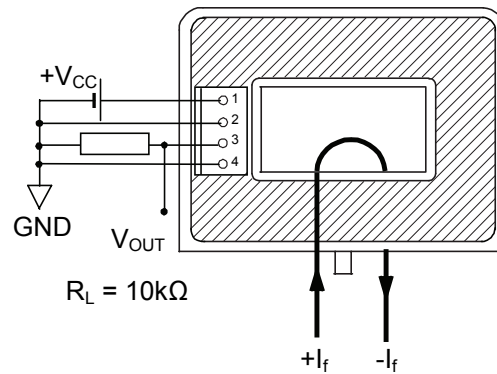


Note 1: Unless otherwise specified, tolerances shall be ± 0.5

Terminal number:
 1. +15V
 2. 0V
 3. OUT
 4. 0V



Electrical connection diagram



Package & Weight Information

Weight	Pcs/box	Pcs/carton	Pcs/pallet
51g	20	200	9600

Компания «Океан Электроники» предлагает заключение долгосрочных отношений при поставках импортных электронных компонентов на взаимовыгодных условиях!

Наши преимущества:

- Поставка оригинальных импортных электронных компонентов напрямую с производств Америки, Европы и Азии, а так же с крупнейших складов мира;
- Широкая линейка поставок активных и пассивных импортных электронных компонентов (более 30 млн. наименований);
- Поставка сложных, дефицитных, либо снятых с производства позиций;
- Оперативные сроки поставки под заказ (от 5 рабочих дней);
- Экспресс доставка в любую точку России;
- Помощь Конструкторского Отдела и консультации квалифицированных инженеров;
- Техническая поддержка проекта, помощь в подборе аналогов, поставка прототипов;
- Поставка электронных компонентов под контролем ВП;
- Система менеджмента качества сертифицирована по Международному стандарту ISO 9001;
- При необходимости вся продукция военного и аэрокосмического назначения проходит испытания и сертификацию в лаборатории (по согласованию с заказчиком);
- Поставка специализированных компонентов военного и аэрокосмического уровня качества (Xilinx, Altera, Analog Devices, Intersil, Interpoint, Microsemi, Actel, Aeroflex, Peregrine, VPT, Syfer, Eurofarad, Texas Instruments, MS Kennedy, Miteq, Cobham, E2V, MA-COM, Hittite, Mini-Circuits, General Dynamics и др.);

Компания «Океан Электроники» является официальным дистрибьютором и эксклюзивным представителем в России одного из крупнейших производителей разъемов военного и аэрокосмического назначения «JONHON», а так же официальным дистрибьютором и эксклюзивным представителем в России производителя высокотехнологичных и надежных решений для передачи СВЧ сигналов «FORSTAR».



JONHON

«JONHON» (основан в 1970 г.)

Разъемы специального, военного и аэрокосмического назначения:

(Применяются в военной, авиационной, аэрокосмической, морской, железнодорожной, горно- и нефтедобывающей отраслях промышленности)

«FORSTAR» (основан в 1998 г.)

ВЧ соединители, коаксиальные кабели, кабельные сборки и микроволновые компоненты:

(Применяются в телекоммуникациях гражданского и специального назначения, в средствах связи, РЛС, а так же военной, авиационной и аэрокосмической отраслях промышленности).



Телефон: 8 (812) 309-75-97 (многоканальный)

Факс: 8 (812) 320-03-32

Электронная почта: ocean@oceanchips.ru

Web: <http://oceanchips.ru/>

Адрес: 198099, г. Санкт-Петербург, ул. Калинина, д. 2, корп. 4, лит. А