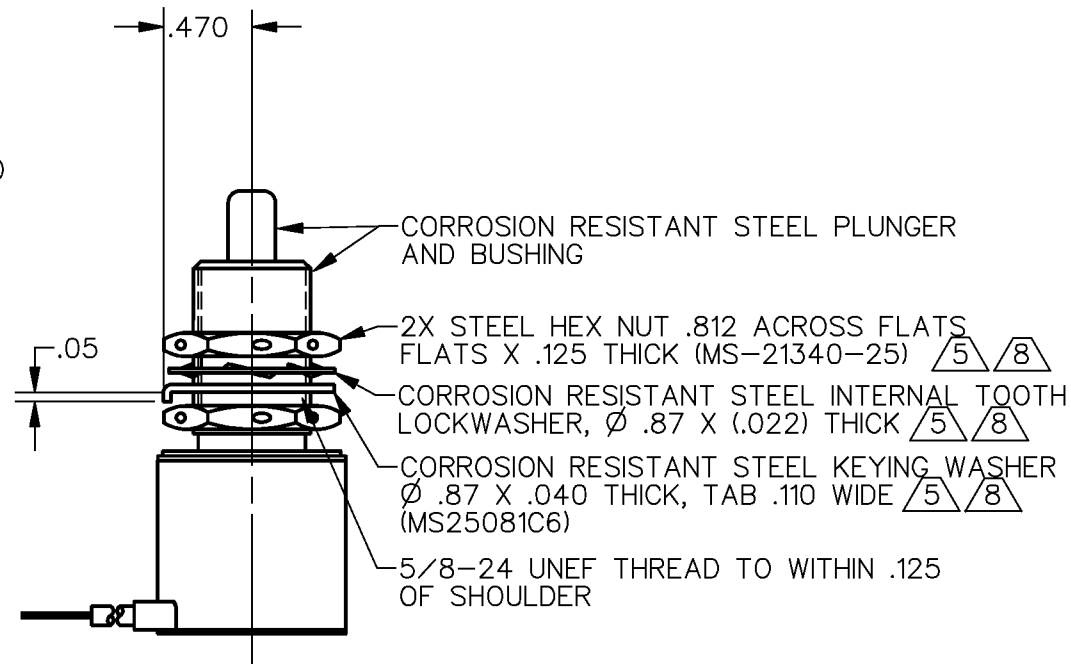
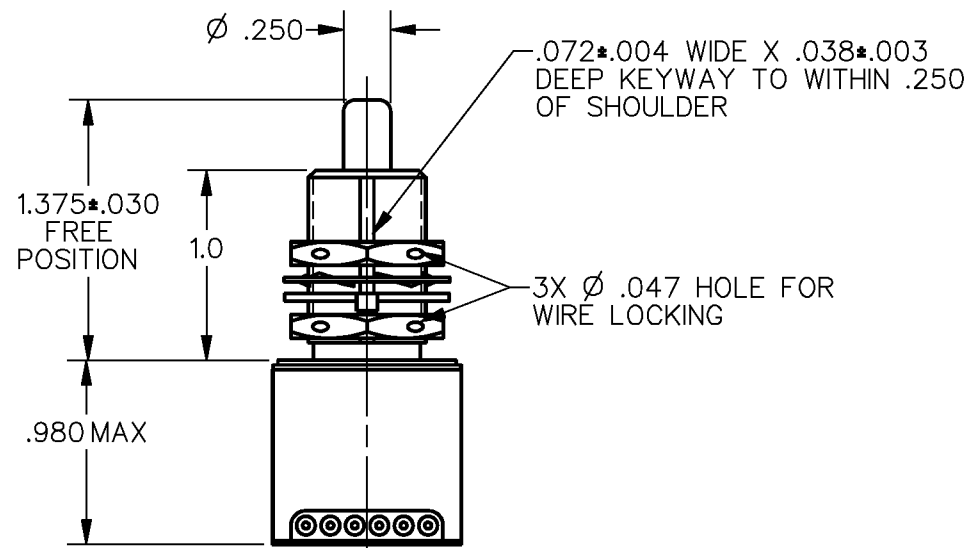
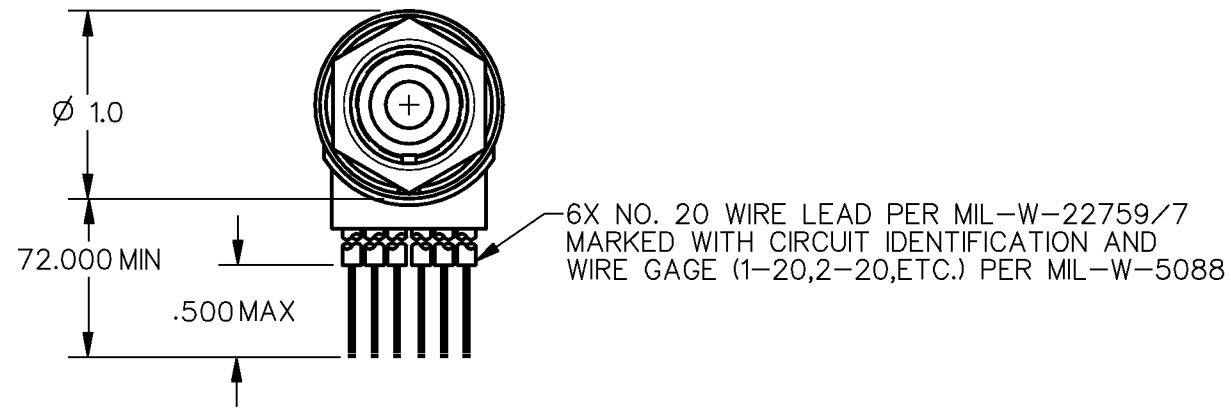
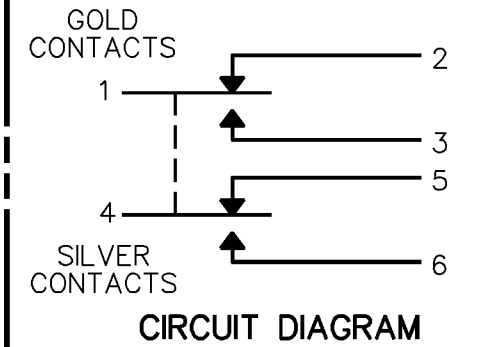


MICRO SWITCH
a Honeywell Division

FED. MFG. CODE 91929

SWITCH - ENCLOSED

CATALOG LISTING
1EN118-6



NOTES

- 1 - CORROSION RESISTANT STEEL ENCLOSURE
- 2 - SWITCH SEALED PER MIL-PRF-8805 SYMBOL 4
- 3 - COINCIDENCE OF OPERATING AND RELEASING POINTS: .004 OF PLUNGER TRAVEL
- 4 - CIRCUIT DIAGRAM, CATALOG LISTING, FED. MFG. CODE AND DATE CODE ARE PERMANENTLY MARKED ON SIDE OF HOUSING
- $\triangle 5$ HARDWARE MAY BE PACKAGED UNASSEMBLED PER MIL-PRF-8805
- $\triangle 6$ RATING APPLIES TO CIRCUIT 1-2-3
- $\triangle 7$ RATING APPLIES TO CIRCUIT 4-5-6
- $\triangle 8$ REPLACEMENT MOUNTING HARDWARE - PACKET 19PA8
- 9 - PLUNGER SEAL MATERIAL - FLOUROSILICONE

CATALOG LISTING
1EN118-6

PAGE 1 OF 1

ISSUE
M
5

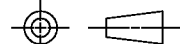
REVISIONS

| | | | | |
|---|----|--------|-------|-----------|
| A | PR | 20292 | TSM | 14 DEC 92 |
| B | CO | 94194 | D L | 8 MAR 99 |
| C | CO | 201294 | G J W | 26 SEP 00 |

RELEASE NO. PR-20292
CHECK
D A W
14 DEC 92
CHECK
DRAWN
T S M
14 DEC 92

THIS DRAWING COVERS A PROPRIETARY ITEM AND IS THE PROPERTY OF MICRO SWITCH, A DIVISION OF HONEYWELL. THIS DRAWING IS NOT TO BE COPIED OR USED WITHOUT THE APPROVAL OF MICRO SWITCH

THIRD ANGLE PROJECTION



| CHARACTERISTICS | |
|-----------------------|-----------|
| OPERATING FORCE | 6-12 LB |
| FULL OVERTRAVEL FORCE | 30 LB MAX |
| RELEASE FORCE | 4 LB MIN |
| PRETRAVEL | .040 MAX |
| DIFFERENTIAL TRAVEL | .020 MAX |
| OVERTRAVEL | .250 MIN |

| ELECTRICAL DATA | | | | |
|-----------------------------------|-------------------------|---------------|--------------------------|---------------|
| CONTACT ARRANGEMENT 2X S P D T | | | | |
| LOAD | 28 VDC | | | |
| | $\triangle 7$ SEA LEVEL | $\triangle 6$ | $\triangle 7$ 50,000 FT. | $\triangle 6$ |
| RES | 4 | 1 | 4 | 1 |
| IND | 2 | .5 | 2 | .5 |
| MOTOR | 4 | | | |

| | |
|--|-------------------|
| SCALE | FULL |
| DO NOT SCALE PRINT | |
| UNLESS OTHERWISE SPECIFIED TOLERANCES ARE | |
| ONE PLACE | (.0) \pm .030 |
| TWO PLACE | (.00) \pm .015 |
| THREE PLACE | (.000) \pm .005 |
| ANGLES | \pm |
| WEIGHT | .46 LB MAX |

ANSI Y14.5M-1982 APPLIES

Компания «Океан Электроники» предлагает заключение долгосрочных отношений при поставках импортных электронных компонентов на взаимовыгодных условиях!

Наши преимущества:

- Поставка оригинальных импортных электронных компонентов напрямую с производств Америки, Европы и Азии, а так же с крупнейших складов мира;
- Широкая линейка поставок активных и пассивных импортных электронных компонентов (более 30 млн. наименований);
- Поставка сложных, дефицитных, либо снятых с производства позиций;
- Оперативные сроки поставки под заказ (от 5 рабочих дней);
- Экспресс доставка в любую точку России;
- Помощь Конструкторского Отдела и консультации квалифицированных инженеров;
- Техническая поддержка проекта, помощь в подборе аналогов, поставка прототипов;
- Поставка электронных компонентов под контролем ВП;
- Система менеджмента качества сертифицирована по Международному стандарту ISO 9001;
- При необходимости вся продукция военного и аэрокосмического назначения проходит испытания и сертификацию в лаборатории (по согласованию с заказчиком);
- Поставка специализированных компонентов военного и аэрокосмического уровня качества (Xilinx, Altera, Analog Devices, Intersil, Interpoint, Microsemi, Actel, Aeroflex, Peregrine, VPT, Syfer, Eurofarad, Texas Instruments, MS Kennedy, Miteq, Cobham, E2V, MA-COM, Hittite, Mini-Circuits, General Dynamics и др.);

Компания «Океан Электроники» является официальным дистрибьютором и эксклюзивным представителем в России одного из крупнейших производителей разъемов военного и аэрокосмического назначения «JONHON», а так же официальным дистрибьютором и эксклюзивным представителем в России производителя высокотехнологичных и надежных решений для передачи СВЧ сигналов «FORSTAR».



JONHON

«JONHON» (основан в 1970 г.)

Разъемы специального, военного и аэрокосмического назначения:

(Применяются в военной, авиационной, аэрокосмической, морской, железнодорожной, горно- и нефтедобывающей отраслях промышленности)

«FORSTAR» (основан в 1998 г.)

ВЧ соединители, коаксиальные кабели, кабельные сборки и микроволновые компоненты:

(Применяются в телекоммуникациях гражданского и специального назначения, в средствах связи, РЛС, а так же военной, авиационной и аэрокосмической отраслях промышленности).



Телефон: 8 (812) 309-75-97 (многоканальный)

Факс: 8 (812) 320-03-32

Электронная почта: ocean@oceanchips.ru

Web: <http://oceanchips.ru/>

Адрес: 198099, г. Санкт-Петербург, ул. Калинина, д. 2, корп. 4, лит. А