

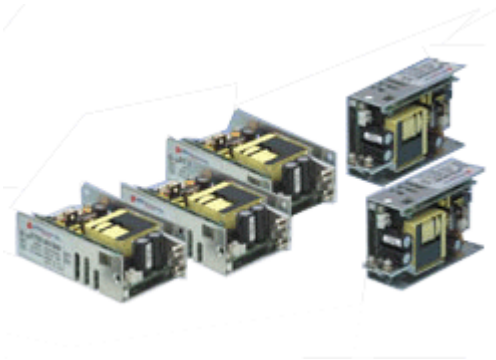


# ETA-USA

HIGH QUALITY SWITCHING POWER SUPPLIES

DC/DC SWITCHING POWER SUPPLY  
DC INPUT 48, 300  
SINGLE OUTPUT  
100 WATTS

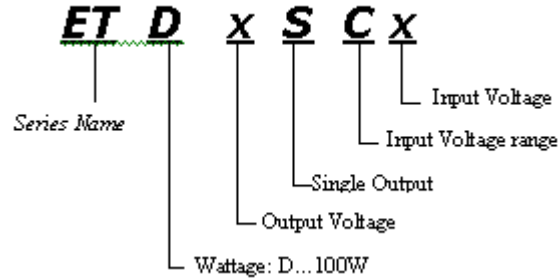
## ETD SERIES



W56×L86×H30mm  
[W2.2XL3.39XH1.19 inch]



### General Description



### Features

1. Light weight, compact size
2. High efficiency, high reliability
3. Input under voltage protection
5. Over current, over voltage, thermal protection
6. UL 60950, EN60950, CE

DC INPUT: 48V

Input Characteristics	Unit	Models						
		ETD2.5SC48	ETD3.3SC48	ETD05SC48	ETD12SC48	ETD15SC48	ETD24SC48	ETD48SC48
Input Voltage	Vdc	DC48V						
Input Voltage Range	vdc	DC36-72V						
Input Current	A	Not specified						
MTBF	H	275000	275000	275000	289000	289000	289000	288000
Switching Frequency	kHz	150 Fix.	150 Fix.	150 Fix.	170 Fix.	170 Fix.	170 Fix.	170 Fix.
<b>EFFICIENCY (typ.)</b>	%	93	94	94.5	94.5	94.5	94.5	94.5

DC INPUT: 300V

Input Characteristics	Unit	Models						
		ETD1.8SC300	ETD2.5SC300	ETD3.3SC300	ETD05SC300	ETD12SC300	ETD15SC300	ETD24SC300
Input Voltage	Vdc	DC300V						
Input Voltage Range	vdc	DC200-400V						
Input Current	A	Not specified						
MTBF	H	275000	275000	275000	275000	264000	289000	288000
Switching Frequency	kHz	110 Fix.	130 Fix.	130 Fix.	130 Fix.	160 Fix.	160 Fix.	100 Fix.
<b>EFFICIENCY (typ.)</b>	%	90.5	92.5	92.2	94.5	94.5	94.5	94.5





# ETA-USA

## HIGH QUALITY SWITCHING POWER SUPPLIES

Output Characteristics	Unit	Models							
		ETD1.8SC300	ETD2.5SCx	ETD3.3SCx	ETD05SCx	ETD12SCx	ETD15SCx	ETD24SCx	ETD48SCx
Output Voltage	V <sub>dc</sub>	1.8	2.5	3.3	5	12	15	24	48
Output Current	A	25	25	25	20	8.4	6.7	4.2	2.0
Voltage Adjust Range	%	±10% of rated output voltage							
Ripple and Noise (max.) *3	mV	150	150	150	150	220	250	340	580
<b>Regulation</b>									
a. Static Line Regulation (max.)	mV	15	20	26	40	100	120	120	120
b. Static Load Regulation (max.)	mV	16	23	30	45	110	135	135	135
c. Temperature Coefficient *4	%/°C	0.54	0.75	1	1.5	3.6	4.5	7.5	15
d. Drift *5	mV	24	28	32	32	75	90	135	260
e. Dynamic Load Regulation *6	mV	200	200	250	250	600	750	1200	1200
Rise time	mS	500mS(maximum) at 25C and rated input/output							
Hold up time	mS	Not specified							
<b>Function/Protection</b>									
Over current Protection (min.) 105% of Rated Output Current [A]	Current Limiting. Output shutdown when voltage drops to 50% of rated output voltage (60% at ETD1.8SC300) turn on 1minute after shut down to restart.								
Over voltage Protection 115% of Rated Output voltage (min)	Turn on 1 minute after shutdown to restart								
Remote Sense *7	Available								
Remote On/Off *8	Available								
<b>Environmental Specification</b>									
Operating Temperature	-10 to +50°C								
Operating Humidity	20-90%/RH (non-condensing)								
Storage Temperature	-20 to +85°C								
Storage Humidity	20 to 90%/RH								
Withstanding Voltage	Primary-Secondary AC 3,000V at 20mA for 1minute Primary-Frame Ground AC 2,000V at 20mA for 1minute Secondary-Frame Ground AC 1,000V at 20mA for 1minute								
Isolation Resistance	Primary-Secondary-Frame Ground 100M ohm (minimum) by DC500V insulation tester								
Vibration	5-10Hz: 10mm double amplitude, 10-55Hz: 19.6m/s <sup>2</sup> , each along X, Y, Z axes (non-operating)								
Shock	196m/s <sup>2</sup>								
Cooling	Convection								
<b>Environmental Agencies</b>									
SAFETY	UL 60950, EN60950, CE								
<b>Mechanical Specification</b>									
Dimension [mm]	W56×L86×H30mm [W2.2×L3.39×H1.19 inch]								
Weight (typical)	200g								

\*1 vary depending on input/output conditions

\*2 at rated input and rated output

\*3 measured by a bayonet probe at the end of a pair of 150cm long wires terminated with a 100uF electrolytic capacitor and a 0.1uF film capacitor in parallel at a 0 to 100MHz bandwidth

\*4 within the operating temperature

\*5 for 7 hour period after 1 hour warm-up at 25C and rated input/output

\*6 when output current changed between 25% and 75% of rated output current rapidly at rated input

\*7 Line drop: Maximum 0.3V(Maximum 0.1V for ETD1.8SC300, 0.15V for ETD2.5SC300, 0.2V for ETD3.3SC300)

\*8 IC=maximum 10mA



ETA USA

16170 Vineyard Blvd. Suite 180, Morgan Hill, CA 95037  
Phone: 1-800-ETA-POWER, (408) 778-2793 Fax: (408) 779-2753

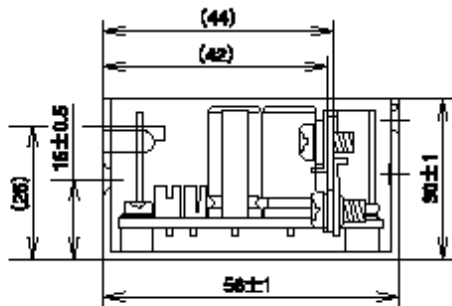
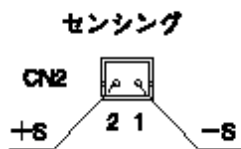
Visit us at: [www.eta-usa.com](http://www.eta-usa.com)  
email at: [sales@eta-usa.com](mailto:sales@eta-usa.com)



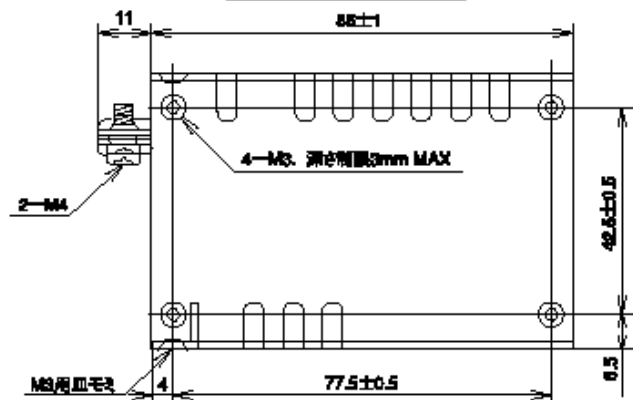
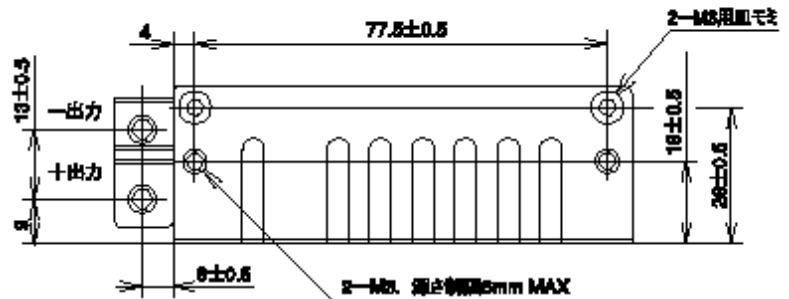
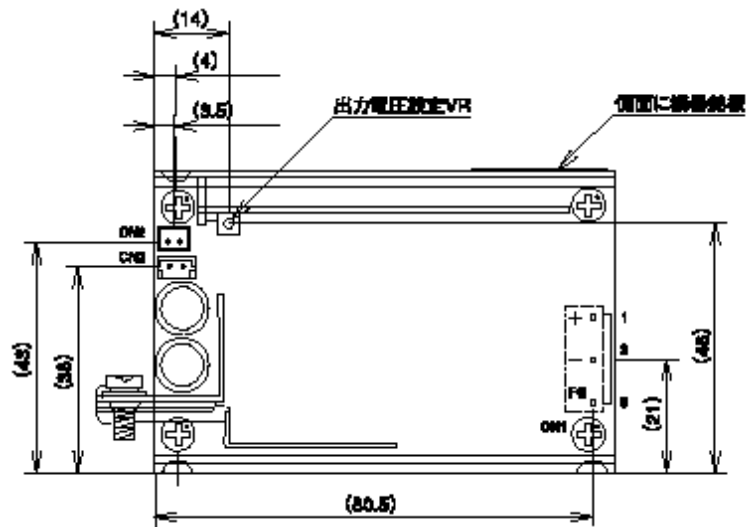
# ETA-USA

## HIGH QUALITY SWITCHING POWER SUPPLIES

### DIMENSION DIAGRAM



(単位: mm)



#### 適合コネクタ

コネクタNo.	用途	適合ハウジング	適合コンタクト
CN1	入力	VI-PI-EN	SVH-21T-P1.1
CN2	リモート・センシング	PI-PI-2	SPH-002T-P0.5S
CN3	リモート・コントロール	RI-RI-2	SEH-001T-P0.0

メーカー: 日本圧着端子製造株式会社

#### コネクタ接続

ピンNo.	CN1	ピンNo.	CN2	ピンNo.	CN3
1	+V In	1	-S	1	RC+
2	-V In	2	+S	2	RCG
5	FG				

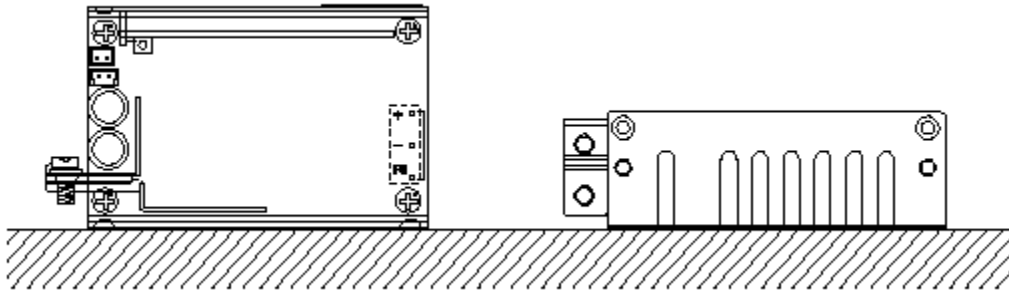




# ETA-USA

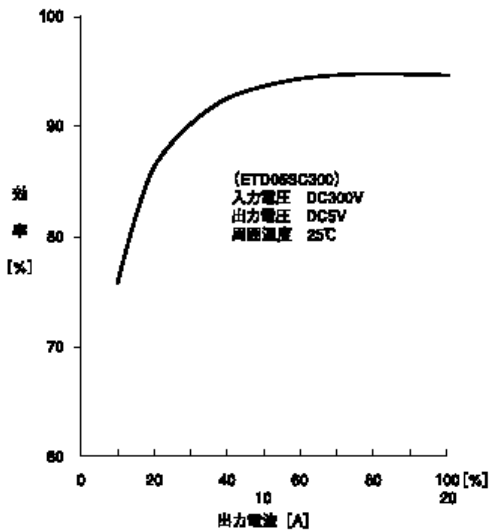
## HIGH QUALITY SWITCHING POWER SUPPLIES

### MOUNTING POSITIONS



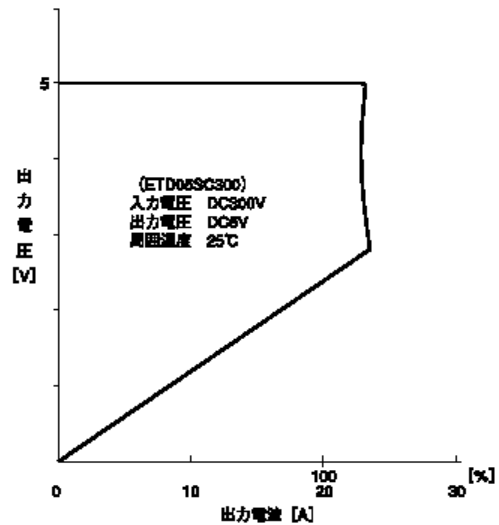
### EFFICIENCY CURVE

ETDxSC300



### OCP CURVE

ETDxSC300



Компания «Океан Электроники» предлагает заключение долгосрочных отношений при поставках импортных электронных компонентов на взаимовыгодных условиях!

Наши преимущества:

- Поставка оригинальных импортных электронных компонентов напрямую с производств Америки, Европы и Азии, а так же с крупнейших складов мира;
- Широкая линейка поставок активных и пассивных импортных электронных компонентов (более 30 млн. наименований);
- Поставка сложных, дефицитных, либо снятых с производства позиций;
- Оперативные сроки поставки под заказ (от 5 рабочих дней);
- Экспресс доставка в любую точку России;
- Помощь Конструкторского Отдела и консультации квалифицированных инженеров;
- Техническая поддержка проекта, помощь в подборе аналогов, поставка прототипов;
- Поставка электронных компонентов под контролем ВП;
- Система менеджмента качества сертифицирована по Международному стандарту ISO 9001;
- При необходимости вся продукция военного и аэрокосмического назначения проходит испытания и сертификацию в лаборатории (по согласованию с заказчиком);
- Поставка специализированных компонентов военного и аэрокосмического уровня качества (Xilinx, Altera, Analog Devices, Intersil, Interpoint, Microsemi, Actel, Aeroflex, Peregrine, VPT, Syfer, Eurofarad, Texas Instruments, MS Kennedy, Miteq, Cobham, E2V, MA-COM, Hittite, Mini-Circuits, General Dynamics и др.);

Компания «Океан Электроники» является официальным дистрибьютором и эксклюзивным представителем в России одного из крупнейших производителей разъемов военного и аэрокосмического назначения «JONHON», а так же официальным дистрибьютором и эксклюзивным представителем в России производителя высокотехнологичных и надежных решений для передачи СВЧ сигналов «FORSTAR».



## JONHON

«JONHON» (основан в 1970 г.)

Разъемы специального, военного и аэрокосмического назначения:

(Применяются в военной, авиационной, аэрокосмической, морской, железнодорожной, горно- и нефтедобывающей отраслях промышленности)

«FORSTAR» (основан в 1998 г.)

ВЧ соединители, коаксиальные кабели, кабельные сборки и микроволновые компоненты:

(Применяются в телекоммуникациях гражданского и специального назначения, в средствах связи, РЛС, а так же военной, авиационной и аэрокосмической отраслях промышленности).



Телефон: 8 (812) 309-75-97 (многоканальный)

Факс: 8 (812) 320-03-32

Электронная почта: [ocean@oceanchips.ru](mailto:ocean@oceanchips.ru)

Web: <http://oceanchips.ru/>

Адрес: 198099, г. Санкт-Петербург, ул. Калинина, д. 2, корп. 4, лит. А