

THIS DRAWING IS UNPUBLISHED. RELEASED FOR PUBLICATION  
 © COPYRIGHT BY TYCO ELECTRONICS CORPORATION. ALL RIGHTS RESERVED.

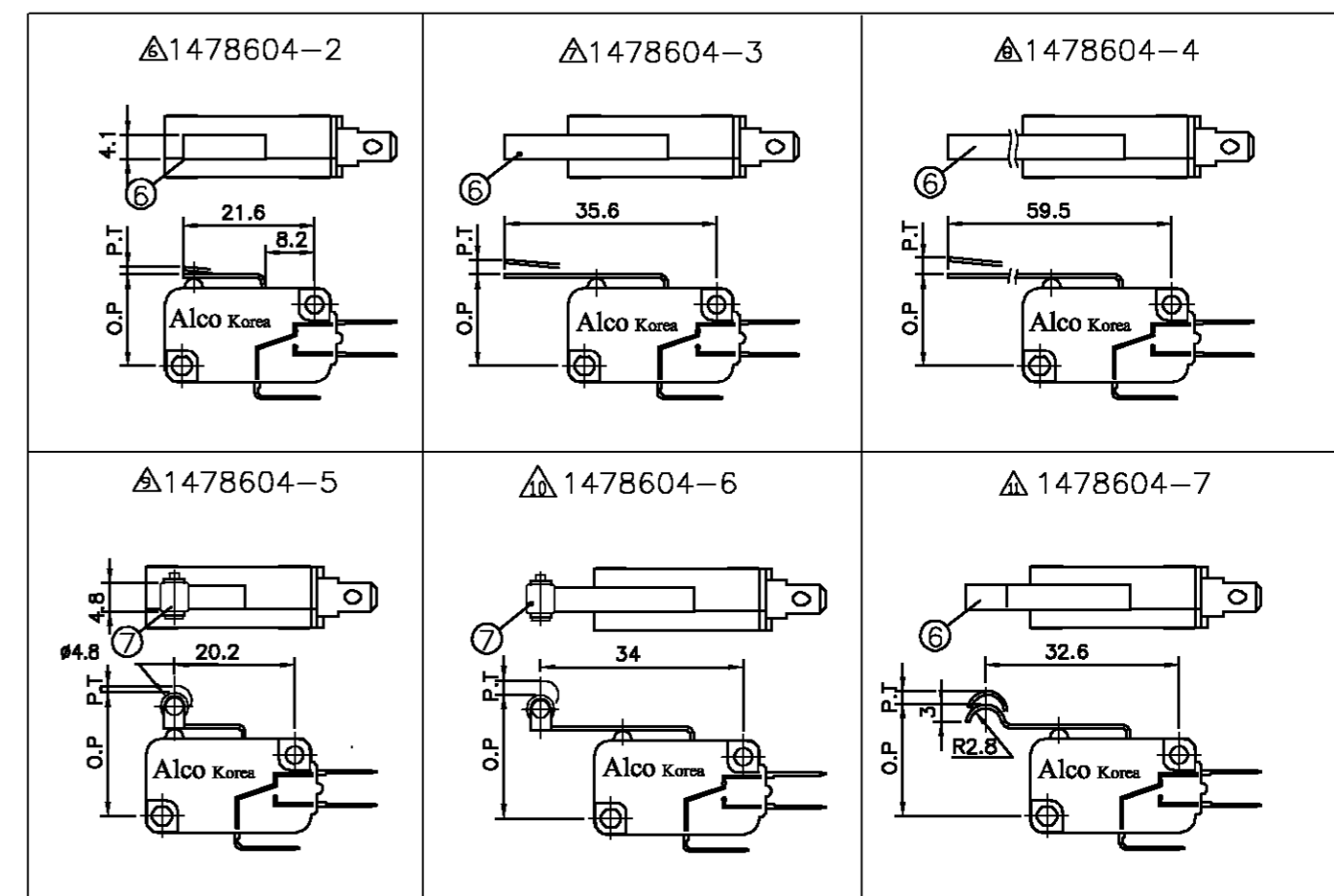
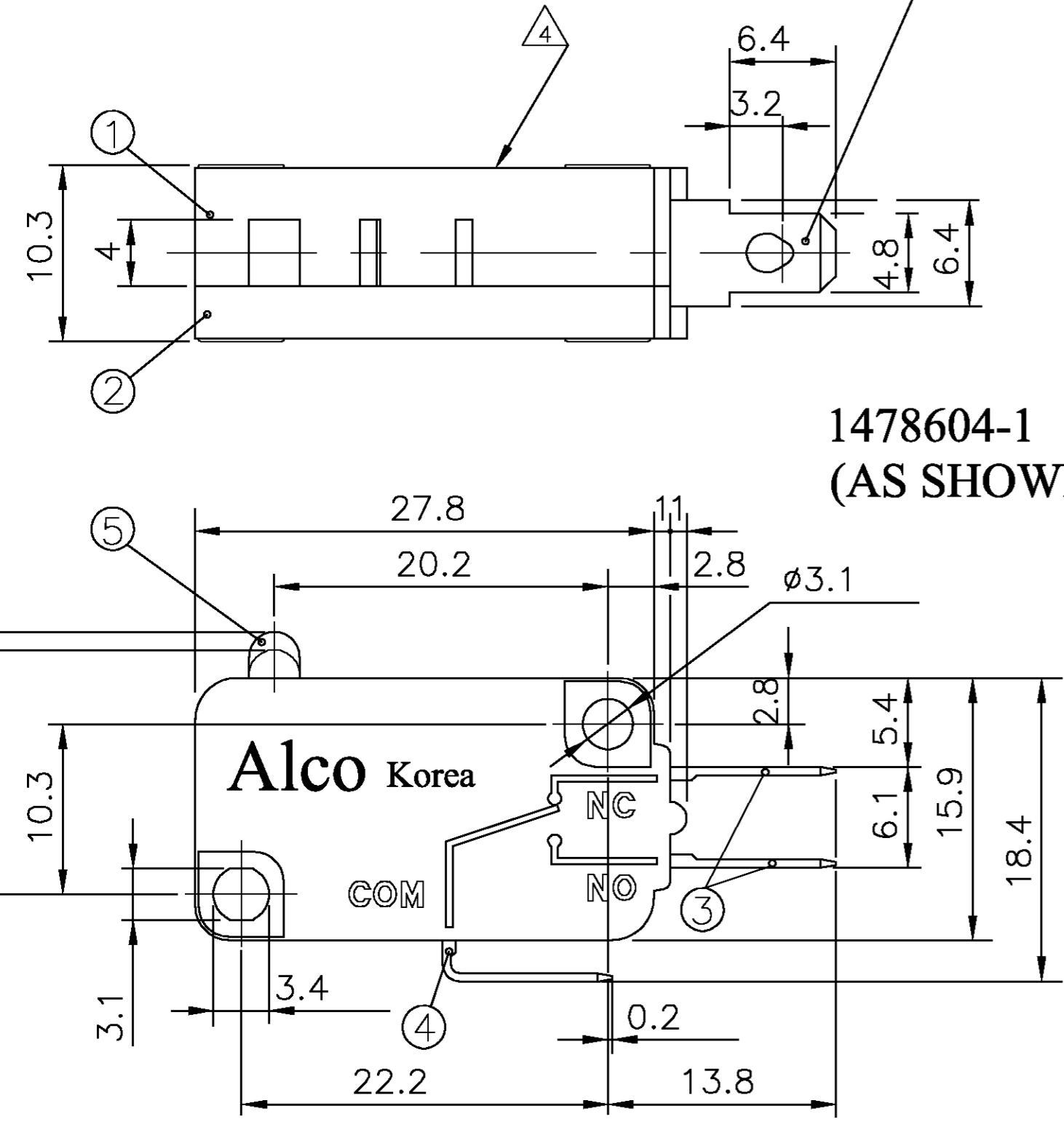
| LOC |   | DIST |     | REVISIONS    |          |     |      |
|-----|---|------|-----|--------------|----------|-----|------|
| E   | B | P    | LTR | DESCRIPTION  | DATE     | DWN | APVD |
|     |   | E    |     | EBDO-0129-03 | 04-08-03 | SS  | JA   |

.187" TAB & SOLDERING TERMINAL, 0.5mm THICK.

SPECIFICATION DATA

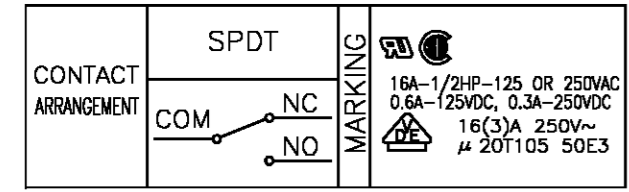
| Amp Rating                                    | Minature Range   |                                  |
|---|--|----------------------------------|
|   | 16   | 5                                |
| Insulation Resistance                         | Min. 100M ohm  |                                  |
| Contact Resistance                            | Max 15 M ohm   | Max 50 M ohm                     |
| Dielectric Strength                           | AC 2,000V  |                                  |
|   | Between Non-consecutive terminals                        |                                  |
| Operating Speed                               | 0.2mm/sec - 1,000mm/sec                                  | 1mm/sec - 500mm/sec              |
| Max allowed Mechanical Open/Close Frequencies | 600 Cycles/min   |                                  |
| Shock Resistance (Without Lever)              | 300mm/sec sq (approx 30G)                                |                                  |
| Vibration Resistance (Without Lever)          | 1.5mm 10-55 Hz (2Hr)                                     | 1.5mm 10 - 20Hz (2Hr)            |
| Electrical Life                               | 100,000 Operations at Rated Load (Max 20 Operations/min) |                                  |
| Mechanical Life                               | 10,000,000 Operations (Max 200 operations/min)           |                                  |
| Safety Approval                               | UL / CSA / VDE   |                                  |
| Operating Temperature Range                   | -20 deg C to 130 deg C RH85% Max                         | -30 deg C to 130 deg C RH90% Max |
| UL File No.                                   | E60363   |                                  |
| CSA File No                                   | 218582   |                                  |
| VDE File No.                                  | 40006699   | 40006698                         |

1478604-1  
(AS SHOWN)



| DRAWING NO | △         | CHARACTERISTICS |                 |             |                    |             |                       |
|------------|-----------|-----------------|-----------------|-------------|--------------------|-------------|-----------------------|
|            |           | Operating Force | Releasing Force | Pre Travel  | Operating Position | Over Travel | Movement Differential |
| 1          | 1478604-1 | Max 200 g       | Min 50 g        | Max 1.6 mym | 14.8 ±0.4 mym      | Min 0.8 mym | Max 0.4 mym           |
| 2          | 1478604-2 | 200 g           | 50 g            | 1.6 mym     | 15.4 ±0.4 mym      | 0.8 mym     | 0.4 mym               |
| 3          | 1478604-3 | 120 g           | 20 g            | 4.0 mym     | 15.4 ±1.4 mym      | 1.3 mym     | 1.2 mym               |
| 4          | 1478604-4 | 60 g            | 10 g            | 7.5 mym     | 15.4 ±3.0 mym      | 2.6 mym     | 2.4 mym               |
| 5          | 1478604-5 | 240 g           | 50 g            | 1.6 mym     | 20.7 ±0.8 mym      | 0.8 mym     | 0.4 mym               |
| 6          | 1478604-6 | 120 g           | 20 g            | 4.0 mym     | 20.7 ±1.6 mym      | 1.3 mym     | 1.2 mym               |
| 7          | 1478604-7 | 120 g           | 20 g            | 4.0 mym     | 18.6 ±1.5 mym      | 1.3 mym     | 1.2 mym               |

- NOTES:
- FOR TECHNICAL DATA REFER TO YOUR LOCAL TYCO ELECTRONICS SALES OFFICE.
  - ALL DIMENSIONS ARE NOMINAL. FOR REFERENCE ONLY UNLESS OTHERWISE STATED.
  - ALL DIMENSIONS ARE COMMON TO THE MAIN BODY. VARIATIONS ARE IN THE OPERATING LEVERS.
  - TYCO PART NUMBER AND LOT No. INKJET MARKED IN THIS AREA.
  - GENERAL INFO.



|    |                 |      |
|----|-----------------|------|
| 7  | ROLLER          | (1)  |
| 6  | LEVER           | (1)  |
| 5  | BUTTON          | 1    |
| 4  | COMMON TERMINAL | 1    |
| 3  | TERMINAL        | 2    |
| 2  | COVER           | 1    |
| 1  | BOX             | 1    |
| NO | PART NAME       | Q'TY |

| TYCO SALES PART No. | TYCO PART NO. | DESCRIPTION               | COLOUR | QTY  | PACK DESC |
|---------------------|---------------|---------------------------|--------|------|-----------|
| MP16DT-ASMD         | 1478604-7     | Microswitch, Simu Lever   | Blue   | 1000 | CARTON    |
| MP16DT-ANRD         | 1478604-6     | Microswitch, Norm Roller  | Blue   | 800  | CARTON    |
| MP16DT-ASRH         | 1478604-5     | Microswitch, Short Roller | Blue   | 1000 | CARTON    |
| MP16DT-ALLB         | 1478604-4     | Microswitch, Long Lever   | Blue   | 600  | CARTON    |
| MP16DT-ANLD         | 1478604-3     | Microswitch, Norm Lever   | Blue   | 800  | CARTON    |
| MP16DT-ASLG         | 1478604-2     | Microswitch, Short Lever  | Blue   | 1000 | CARTON    |
| MP16DT-AOLG         | 1478604-1     | Microswitch, Pin Plunger  | Blue   | 1000 | CARTON    |

THIS DRAWING IS A CONTROLLED DOCUMENT.

|      |             |          |
|------|-------------|----------|
| DWN  | P. Bates    | 03-10-01 |
| CHK  | C. Kaminski | 03-10-01 |
| APVD | C. Kaminski | 03-10-01 |

NAME: MICRO SWITCH 16A  
SOLDER TERMINAL  
200g RANGE

SCALE: 1:1 SHEET 1 OF 2 REV E


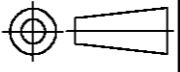
THIS DRAWING IS UNPUBLISHED. RELEASED FOR PUBLICATION  
 © COPYRIGHT BY TYCO ELECTRONICS CORPORATION. ALL RIGHTS RESERVED.

| LOC |     | DIST        |              | REVISIONS |      |    |  |
|-----|-----|-------------|--------------|-----------|------|----|--|
| P   | LTR | DESCRIPTION | DATE         | DWN       | APVD |    |  |
| E   | B   | E           | EBDO-0129-03 | 04-06-03  | SS   | JA |  |

# MAJOR COMPONENT & MATERIAL LIST

| NO | PART NAME         | MATERIAL                                | Q'ty | UL FRAME | FINISH (COLOR) |
|----|-------------------|---|------|----------|----------------|
| 1  | CASE              | P.B.T RESIN                             | 1    | 94 V-0   |                |
| 2  | COVER             |   | 1    |          |                |
| 3  | MOVABLE CONTACTOR | Brass Sheet<br>t=0.4                    | 1    |          | SILVER PLATING |
| 4  | GUIDE PLATE       | Brass Sheet<br>t=0.8                    | 1    |          | SILVER PLATING |
| 5  | COMMON TERMINAL   | Brass Sheet<br>t=0.8                    | 1    |          | SILVER PLATING |
| 6  | PLATE SPRING      | Beryllium Copper Sheet<br>(t=0.1~ 0.25) | 1    |          |                |
| 7  | TERMINAL AID      | Brass Sheet<br>(t=0.8)                  | 0    |          |                |
| 8  | CONTACT           | Ag alloy(AgCdO,AgSnO2)                  | 3    |          |                |
| 9  | TERMINAL          | Brass Sheet<br>(t=0.8)                  | 2    |          | SILVER PLATING |
| 10 | ACTUATOR          | PHENOLIC RESIN                          | 1    | 94 V-0   |                |
| 11 | LEVER             | Stainless SteelSheet<br>(t=0.6)         | (1)  |          |                |

( ) = Where Applicable

|   |  |                                    |   |                         |
|---|--|------------------------------------|---|-------------------------|
| THIS DRAWING IS A CONTROLLED DOCUMENT.  |  | DWN<br>S.Shackson<br>04-06-03      |  Tyco Electronics Corporation<br>Bideford, Devon, EX39 4HE |                         |
| DIMENSIONS:<br>MM   |  | CHK<br>F.Wheeler-King<br>04-06-03  |   |                         |
|  |  | APVD<br>F.Wheeler-King<br>04-06-03 | NAME<br>MICRO SWITCH 16A<br>SOLDER TERMINAL<br>200g RANGE   |                         |
| TOLERANCES UNLESS OTHERWISE SPECIFIED:  |  | PRODUCT SPEC<br>-                  | SIZE<br>A2  |                         |
| 0 PLC ± -   |  | APPLICATION SPEC<br>-              | CAGE CODE<br>00779  | DRAWING NO<br>C=1478604 |
| 1 PLC ± 0.4   |  | WEIGHT<br>-                        | RESTRICTED TO<br>-  |                         |
| 2 PLC ± 0.4   |  | CUSTOMER DRAWING                   |   |                         |
| 3 PLC ± -   |  | SCALE<br>1:1                       | SHEET<br>2  | OF<br>2                 |
| 4 PLC ± -   |  | REV<br>E                           |   |                         |
| ANGLES ± -  |  |                                    |   |                         |
| FINISH<br>-   |  |                                    |   |                         |

Компания «Океан Электроники» предлагает заключение долгосрочных отношений при поставках импортных электронных компонентов на взаимовыгодных условиях!

Наши преимущества:

- Поставка оригинальных импортных электронных компонентов напрямую с производств Америки, Европы и Азии, а так же с крупнейших складов мира;
- Широкая линейка поставок активных и пассивных импортных электронных компонентов (более 30 млн. наименований);
- Поставка сложных, дефицитных, либо снятых с производства позиций;
- Оперативные сроки поставки под заказ (от 5 рабочих дней);
- Экспресс доставка в любую точку России;
- Помощь Конструкторского Отдела и консультации квалифицированных инженеров;
- Техническая поддержка проекта, помощь в подборе аналогов, поставка прототипов;
- Поставка электронных компонентов под контролем ВП;
- Система менеджмента качества сертифицирована по Международному стандарту ISO 9001;
- При необходимости вся продукция военного и аэрокосмического назначения проходит испытания и сертификацию в лаборатории (по согласованию с заказчиком);
- Поставка специализированных компонентов военного и аэрокосмического уровня качества (Xilinx, Altera, Analog Devices, Intersil, Interpoint, Microsemi, Actel, Aeroflex, Peregrine, VPT, Syfer, Eurofarad, Texas Instruments, MS Kennedy, Miteq, Cobham, E2V, MA-COM, Hittite, Mini-Circuits, General Dynamics и др.);

Компания «Океан Электроники» является официальным дистрибьютором и эксклюзивным представителем в России одного из крупнейших производителей разъемов военного и аэрокосмического назначения «JONHON», а так же официальным дистрибьютором и эксклюзивным представителем в России производителя высокотехнологичных и надежных решений для передачи СВЧ сигналов «FORSTAR».



## JONHON

«JONHON» (основан в 1970 г.)

Разъемы специального, военного и аэрокосмического назначения:

(Применяются в военной, авиационной, аэрокосмической, морской, железнодорожной, горно- и нефтедобывающей отраслях промышленности)

«FORSTAR» (основан в 1998 г.)

ВЧ соединители, коаксиальные кабели, кабельные сборки и микроволновые компоненты:

(Применяются в телекоммуникациях гражданского и специального назначения, в средствах связи, РЛС, а так же военной, авиационной и аэрокосмической отраслях промышленности).



Телефон: 8 (812) 309-75-97 (многоканальный)

Факс: 8 (812) 320-03-32

Электронная почта: [ocean@oceanchips.ru](mailto:ocean@oceanchips.ru)

Web: <http://oceanchips.ru/>

Адрес: 198099, г. Санкт-Петербург, ул. Калинина, д. 2, корп. 4, лит. А