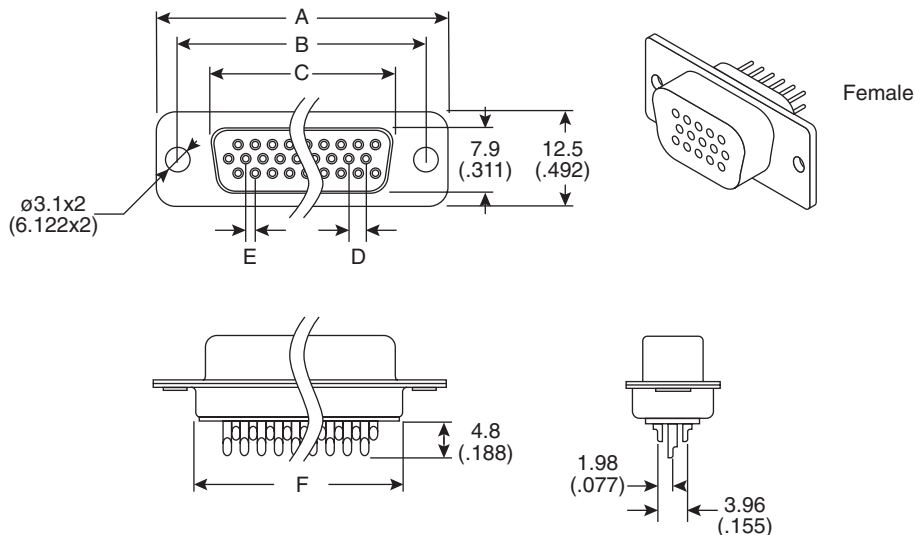


# High Density D-Sub Connectors Female

156-1915-E, 156-1926-E



High Density D-Sub Connectors Female



Dimensions: mm (in.)

Mouser Stock No.	No. of pins	A	B	C	D	E	F
156-1915-E	15	16.30	25.00	30.8	2.29	1.14	19.2
156-1926-E	26	24.60	33.30	39.2	2.29	1.14	27.7

## SPECIFICATIONS

<b>Contact current rating:</b>	3 amperes
<b>Contact resistance:</b>	15 MΩ Max. @ 500VDC
<b>Operating temperature:</b>	-55°C to +105°C
<b>Dielectric withstanding voltage:</b>	1000 VAC/Minute.
<b>Insulator</b>	Thermal Plastic
<b>Contacts</b>	Copper Alloy
<b>Shell</b>	Steel
<b>Rivet, Boardlock</b>	Copper Alloy
<b>Underplate</b>	50μ" Nickel
<b>Contact Area</b>	1μ"~30μ" Selective Gold
<b>Solder Tails</b>	100μ" Tin/Lead Free (Brighten Tin/Matte Tin)
<b>RoHS Compliant</b>	

Date Last Revised: 6-29-12

Available from Mouser Electronics  
1-800-346-6873 / [www.mouser.com](http://www.mouser.com)

KC- 301145

156-1915-E, 156-1926-E

Компания «Океан Электроники» предлагает заключение долгосрочных отношений при поставках импортных электронных компонентов на взаимовыгодных условиях!

Наши преимущества:

- Поставка оригинальных импортных электронных компонентов напрямую с производств Америки, Европы и Азии, а так же с крупнейших складов мира;
- Широкая линейка поставок активных и пассивных импортных электронных компонентов (более 30 млн. наименований);
- Поставка сложных, дефицитных, либо снятых с производства позиций;
- Оперативные сроки поставки под заказ (от 5 рабочих дней);
- Экспресс доставка в любую точку России;
- Помощь Конструкторского Отдела и консультации квалифицированных инженеров;
- Техническая поддержка проекта, помощь в подборе аналогов, поставка прототипов;
- Поставка электронных компонентов под контролем ВП;
- Система менеджмента качества сертифицирована по Международному стандарту ISO 9001;
- При необходимости вся продукция военного и аэрокосмического назначения проходит испытания и сертификацию в лаборатории (по согласованию с заказчиком);
- Поставка специализированных компонентов военного и аэрокосмического уровня качества (Xilinx, Altera, Analog Devices, Intersil, Interpoint, Microsemi, Actel, Aeroflex, Peregrine, VPT, Syfer, Eurofarad, Texas Instruments, MS Kennedy, Miteq, Cobham, E2V, MA-COM, Hittite, Mini-Circuits, General Dynamics и др.);

Компания «Океан Электроники» является официальным дистрибьютором и эксклюзивным представителем в России одного из крупнейших производителей разъемов военного и аэрокосмического назначения «JONHON», а так же официальным дистрибьютором и эксклюзивным представителем в России производителя высокотехнологичных и надежных решений для передачи СВЧ сигналов «FORSTAR».



## JONHON

«JONHON» (основан в 1970 г.)

Разъемы специального, военного и аэрокосмического назначения:

(Применяются в военной, авиационной, аэрокосмической, морской, железнодорожной, горно- и нефтедобывающей отраслях промышленности)

«FORSTAR» (основан в 1998 г.)

ВЧ соединители, коаксиальные кабели,  
кабельные сборки и микроволновые компоненты:

(Применяются в телекоммуникациях гражданского и специального назначения, в средствах связи, РЛС, а так же военной, авиационной и аэрокосмической отраслях промышленности).



Телефон: 8 (812) 309-75-97 (многоканальный)

Факс: 8 (812) 320-03-32

Электронная почта: [ocean@oceanchips.ru](mailto:ocean@oceanchips.ru)

Web: <http://oceanchips.ru/>

Адрес: 198099, г. Санкт-Петербург, ул. Калинина, д. 2, корп. 4, лит. А