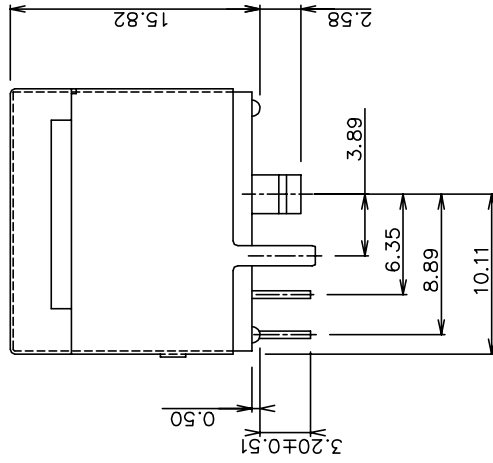
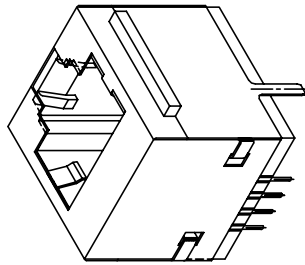
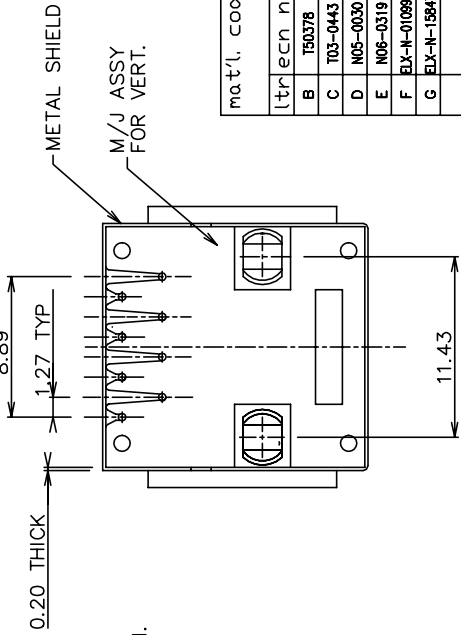
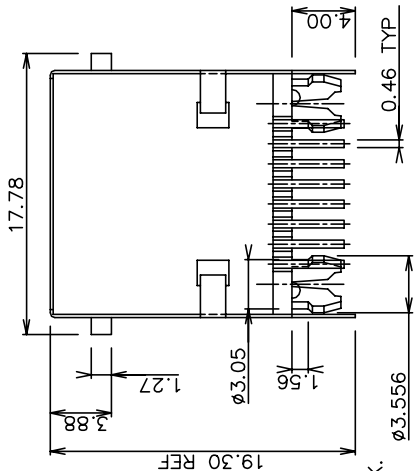
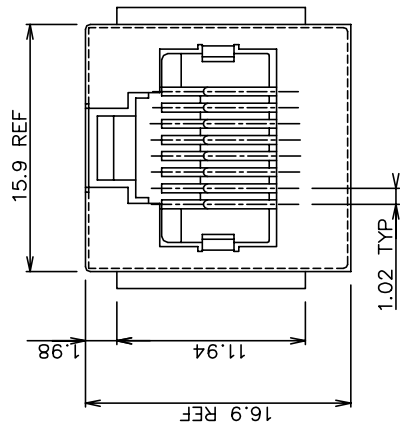


RECOMMENDED PC BOARD LAYOUT

NOTES:

1. RECOMMENDED P.C.B THICKNESS 1.60 MM
2. HOUSING MAT'L: NYLON 66, 25% G.F UL 94V-0, BLACK.
3. CONTACTS: PHOS BRONZE ALLOY UNS-C51000, ϕ 0.460 ROUND WIRE, PLATING SEE TABLE.
4. METAL SHELL MATERIAL:
COPPER ALLOY. 0.20mm THICK
FINISH:
FOR 94152-XXX TIN-LEAD 100 μ THICK MIN.
FOR 94152-XXXLF PURE TIN 80 μ THICK MIN.
5. PACKAGING: GES-14-351, USE TRAY
6. ALL DIMENSIONS IN MILLIMETER.
7. IF LF P/N THE PRODUCT MEETS EUROPEAN UNION DIRECTIVES AND OTHER COUNTRY REGULATIONS AS DESCRIBED IN GS-22-008.
8. THE HOUSING WILL WITHSTAND EXPOSURE TO 260°C PEAK TEMPERATURE FOR 10 SECONDS IN A WAVE SOLDER APPLICATION WITH A 1.60mm MINIMUM THICK CIRCUIT BOARD.
9. IF LF P/N PACKAGING MEETS GS-14-920 SPECIFICATION.



P/N	WIRE NUMBERS LOADED	PLATING
94152-088	ALL	5u" Au + high performance lubricant
94152-088LF	ALL	6u" GXT
94152-188LF	ALL	15u" GXT
94152-288LF	ALL	30u" GXT
94152-388LF	ALL	50u" GXT

mat'l. code	surface	tolerance	projection	product family
ISI1302	ISI1302	ISI1302	ISI1302	MOD JACK
tolerances unless otherwise specified				
B T50378	CL 12/18/95	angle	0.XX \pm 0.3	
C T03-043	WL 10/06/03		0.XX \pm 0.15	
D N05-0030	YS 02/05/05	$0^{\circ}\pm 2^{\circ}$	0.XXX \pm 0.05	
E N06-0319	WG 12/28/08	chr	KCHOU 09/16/93	
F ELX-N-01099	SH MMG 3/14/12	eng	TONY CHIEN 09/16/93	
G ELX-N-18847	Henry 09/13/13	chr	TONY CHIEN 09/16/93	
sheet index	revising		app'd	JENN TSAO 09/16/93
Sheet 1				

8 POS VERT P.C.B. M/J ASSY	sheet 1 of 1
SHIELDED	size
awg no	94152
type	Product Customer Drawing



Компания «Океан Электроники» предлагает заключение долгосрочных отношений при поставках импортных электронных компонентов на взаимовыгодных условиях!

Наши преимущества:

- Поставка оригинальных импортных электронных компонентов напрямую с производств Америки, Европы и Азии, а так же с крупнейших складов мира;
- Широкая линейка поставок активных и пассивных импортных электронных компонентов (более 30 млн. наименований);
- Поставка сложных, дефицитных, либо снятых с производства позиций;
- Оперативные сроки поставки под заказ (от 5 рабочих дней);
- Экспресс доставка в любую точку России;
- Помощь Конструкторского Отдела и консультации квалифицированных инженеров;
- Техническая поддержка проекта, помощь в подборе аналогов, поставка прототипов;
- Поставка электронных компонентов под контролем ВП;
- Система менеджмента качества сертифицирована по Международному стандарту ISO 9001;
- При необходимости вся продукция военного и аэрокосмического назначения проходит испытания и сертификацию в лаборатории (по согласованию с заказчиком);
- Поставка специализированных компонентов военного и аэрокосмического уровня качества (Xilinx, Altera, Analog Devices, Intersil, Interpoint, Microsemi, Actel, Aeroflex, Peregrine, VPT, Syfer, Eurofarad, Texas Instruments, MS Kennedy, Miteq, Cobham, E2V, MA-COM, Hittite, Mini-Circuits, General Dynamics и др.);

Компания «Океан Электроники» является официальным дистрибьютором и эксклюзивным представителем в России одного из крупнейших производителей разъемов военного и аэрокосмического назначения «JONHON», а так же официальным дистрибьютором и эксклюзивным представителем в России производителя высокотехнологичных и надежных решений для передачи СВЧ сигналов «FORSTAR».



JONHON

«JONHON» (основан в 1970 г.)

Разъемы специального, военного и аэрокосмического назначения:

(Применяются в военной, авиационной, аэрокосмической, морской, железнодорожной, горно- и нефтедобывающей отраслях промышленности)

«FORSTAR» (основан в 1998 г.)

ВЧ соединители, коаксиальные кабели, кабельные сборки и микроволновые компоненты:

(Применяются в телекоммуникациях гражданского и специального назначения, в средствах связи, РЛС, а так же военной, авиационной и аэрокосмической отраслях промышленности).



Телефон: 8 (812) 309-75-97 (многоканальный)

Факс: 8 (812) 320-03-32

Электронная почта: ocean@oceanchips.ru

Web: <http://oceanchips.ru/>

Адрес: 198099, г. Санкт-Петербург, ул. Калинина, д. 2, корп. 4, лит. А