

K-Nr.: 17261  
 K-no.:

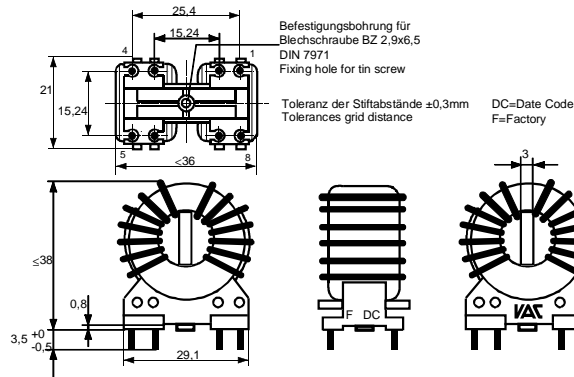
Stromkompensierte Funkentstördrossel / Common Mode Choke

 Datum: 03.07.2015  
 Date:

 Kunde: Typenelement / Standard Type  
 Customer

 Kd. Sach Nr.:  
 Customers part no.:

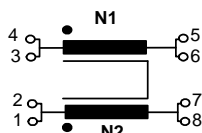
 Seite 1 von 2  
 Page of

 Maßbild (mm): Freimaßtoleranz DIN ISO 2768-c  
 Mechanical outline General Tolerances

 Anschlüsse:  
 Connections:

 Cu-verzinkt  
 Cu-tinned  
 $\varnothing 2 \times 0,8 \text{ mm}$ 

 Beschriftung:  
 inscription

 X019  
 F DC

 Anschlußschema:  
 Schematic diagram

 $\ddot{u} = 1 : 1$ 

 Betriebsdaten/Charakteristische Daten (Richtwerte):  
 Operational data/characteristic data (nominal values):

	f=10kHz	f=100kHz	DC
L [mH]	11,8	3	
Z  [ $\Omega$ ]	850	3000	
I <sub>unbal.</sub> [mA]	33	67	29

 $L_s / L_{leak} \approx 9 \mu\text{H}$  and  $f = 100 \text{ kHz}$  (Eine Wicklung kurzgeschlossen / one winding shorted)

Bemessungsisolationsspannung / rated insulation voltage:

 $U_{is} = 300 \text{ V}_{\text{RMS}}$  (424  $V_{\text{peak}}$ ) (Netzstromkreis / connected to the mains)

 $600 \text{ V}_{\text{RMS}}$  (848  $V_{\text{peak}}$ ) (Nicht-Netzstromkreis / not connected to the mains)

 $I_N = 2 \times 11,5 \text{ A}$ 
 $m \approx 38 \text{ g}$ 

Max. Betriebstemperatur / max.operating temperature

 $T_{op} = +130^\circ\text{C}$ 

Umgebungstemperatur / ambient temperature:

 $T_a = -40^\circ\text{C} \dots +70^\circ\text{C}$ 

Lagertemperatur / storage temperature:

 $T_{st} = -40^\circ\text{C} \dots +85^\circ\text{C}$ 

Prüfung: (V: 100%-Test; AQL...: DIN ISO 2859-Teil1)

Inspection

- |               |          |   |
|---------------|----------|---|
| 1) (V)        | M3014:   | $U_{p,eff} = 2,5 \text{ kV}$ , 2 s , N1 gegen/vs N2   |
| 2) (AQL 0,25) | M3011/1: | $L = 3 \text{ mH} + 50 \% - 30\%^*$ , $f = 100 \text{ kHz}$ , $U_{AC,rms} = 1,4 \text{ V}$  |
| 3) (V)        | M3011/6: | Polarität / Übersetzungsverhältnis: Toleranz $\pm 2\%$<br>Polarity / Turns ratio: Tolerance |
| 4) (AQL 1/S4) | M3011/5: | $R_{Cu1} \leq 12 \text{ m}\Omega$ ; $R_{Cu2} \leq 12 \text{ m}\Omega$                       |
| 5) (Fix 05)   | M3290:   | Lötbarkeitstest nach Abschnitt 1<br>solderability test acc. to chapter 1                    |
| 6) (AQL 1/S4) | M3200:   | Mechanische Prüfung<br>Mechanical test  |

Messungen nach Temperaturangleich der Prüflinge an Raumtemperatur

Measurements after temperature balance of the test samples at room temperature

\*vorläufig/preliminary

Weitere Vorschriften: Siehe Seite 2

Applicable documents: See page 2

Datum	Name	Index	Änderung
03.07.15	FS	80	Operational data/characteristic data and applicable documents rearranged in new layout. CN-15-348

Hrsg.: KB-E editor	Bearb: Bi. designer	KB-PM: FS check	freig.: HS released
-----------------------	------------------------	--------------------	------------------------



# DATENBLATT / Specification

Sach Nr.: T60405-R6166-X019  
Item no.:

K-Nr.: 17261 K-no.:	Stromkompensierte Funkentstördrossel / Common Mode Choke	Datum: 03.07.2015 Date:
Kunde: Typenelement / Standard Type Customer	Kd. Sach Nr.: Customers part no.:	Seite 2 von 2 Page of

**Weitere Vorschriften:**

Applicable documents:

Konstruiert, gefertigt und geprüft nach EN 50178: 1998-4 und erfüllt die Vorschriften.  
Designed, manufactured and tested in accordance with EN 50178: 1998-4 and complies with the standards.

**Parameter / Parameters:**

Basisisolation / Basic insulation:	N gegen/to N	Verschmutzungsgrad 2 / pollution degree 2
a) Netzstromkreis / connected to the mains		
Überspannungskategorie / overvoltage category:		III
Bemessungsisolationsspannung / rated insulation voltage:		$U_{is,eff} / U_{is,RMS} = 300 \text{ V (} 424 \text{ V}_{peak})$
Prüfspannung / test voltage: $U_{P,eff} / U_{P,RMS} \geq 1,2 \text{ kV}$		
Stoßspanng. / surge volt.age: $U_{P,max} / U_{P,peak} \geq 4,0 \text{ kV}$		Kurvenform (waveform): 1,2 $\mu\text{s} / 50 \mu\text{s}$
Kriechstrecke / creepage: N gegen/to N $\geq 3,0 (1,5) \text{ mm}$		Isolierstoffklasse 1 (auf Bodenplatte) Insulation material group 1 (on base plate)
	$\geq 3,0 (1,5) \text{ mm}$	Isolierstoffklasse 1 (auf Kern) Insulation material group 1 (on core)
Luftstrecke / clearance: N gegen/to N $\geq 3,0 \text{ mm}$		
b) Nicht-Netzstromkreis / not connected to the mains		
Überspannungskategorie / overvoltage category:		II
Bemessungsisolationsspannung / rated insulation voltage:		$U_{is,eff} / U_{is,RMS} = 600 \text{ V (} 848 \text{ V}_{peak})$
Prüfspannung / test voltage: $U_{P,eff} / U_{P,RMS} \geq 1,65 \text{ kV}$		
Stoßspanng. / surge volt.age: $U_{P,max} / U_{P,peak} \geq 4,0 \text{ kV}$		Kurvenform (waveform): 1,2 $\mu\text{s} / 50 \mu\text{s}$
Kriechstrecke / creepage: N gegen/to N $\geq 3,0 \text{ mm}$		Isolierstoffklasse 1 (auf Bodenplatte) Insulation material group 1 (on base plate)
	$\geq 3,0 \text{ mm}$	Isolierstoffklasse 1 (auf Kern) Insulation material group 1 (on core)
Luftstrecke / clearance: N gegen/to N $\geq 3,0 \text{ mm}$		

**Design:** Isoliersystem gemäß UL 1446 / insulation system compliant to UL 1446: File No.: E329745, 130°C (class B)  
Bauelement-Träger, Draht und Isoliermaterialien / component fixture, wire and insulation materials: UL-gelistet / UL-listed

Hrsg.: KB-E editor	Bearb: Bi. designer		KB-PM: FS check		freig.: HS released
-----------------------	------------------------	--	--------------------	--	------------------------

Weitergabe sowie Vervielfältigung dieser Unterlage, Verwertung und Mitteilung ihres Inhalts nicht gestattet, soweit nicht ausdrücklich zugestanden. Zuwiderhandlungen verpflichten zu Schadenersatz. Alle Rechte für den Fall der Patenterteilung oder GM-Eintragung vorbehalten

Copying of this document, disclosing it to third parties or using the contents there for any purposes without express written authorization by use illegally forbidden. Any offenders are liable to pay all relevant damages.

Компания «Океан Электроники» предлагает заключение долгосрочных отношений при поставках импортных электронных компонентов на взаимовыгодных условиях!

Наши преимущества:

- Поставка оригинальных импортных электронных компонентов напрямую с производств Америки, Европы и Азии, а так же с крупнейших складов мира;
- Широкая линейка поставок активных и пассивных импортных электронных компонентов (более 30 млн. наименований);
- Поставка сложных, дефицитных, либо снятых с производства позиций;
- Оперативные сроки поставки под заказ (от 5 рабочих дней);
- Экспресс доставка в любую точку России;
- Помощь Конструкторского Отдела и консультации квалифицированных инженеров;
- Техническая поддержка проекта, помощь в подборе аналогов, поставка прототипов;
- Поставка электронных компонентов под контролем ВП;
- Система менеджмента качества сертифицирована по Международному стандарту ISO 9001;
- При необходимости вся продукция военного и аэрокосмического назначения проходит испытания и сертификацию в лаборатории (по согласованию с заказчиком);
- Поставка специализированных компонентов военного и аэрокосмического уровня качества (Xilinx, Altera, Analog Devices, Intersil, Interpoint, Microsemi, Actel, Aeroflex, Peregrine, VPT, Syfer, Eurofarad, Texas Instruments, MS Kennedy, Miteq, Cobham, E2V, MA-COM, Hittite, Mini-Circuits, General Dynamics и др.);

Компания «Океан Электроники» является официальным дистрибьютором и эксклюзивным представителем в России одного из крупнейших производителей разъемов военного и аэрокосмического назначения «JONHON», а так же официальным дистрибьютором и эксклюзивным представителем в России производителя высокотехнологичных и надежных решений для передачи СВЧ сигналов «FORSTAR».



## JONHON

«JONHON» (основан в 1970 г.)

Разъемы специального, военного и аэрокосмического назначения:

(Применяются в военной, авиационной, аэрокосмической, морской, железнодорожной, горно- и нефтедобывающей отраслях промышленности)

«FORSTAR» (основан в 1998 г.)

ВЧ соединители, коаксиальные кабели, кабельные сборки и микроволновые компоненты:

(Применяются в телекоммуникациях гражданского и специального назначения, в средствах связи, РЛС, а так же военной, авиационной и аэрокосмической отраслях промышленности).



Телефон: 8 (812) 309-75-97 (многоканальный)

Факс: 8 (812) 320-03-32

Электронная почта: [ocean@oceanchips.ru](mailto:ocean@oceanchips.ru)

Web: <http://oceanchips.ru/>

Адрес: 198099, г. Санкт-Петербург, ул. Калинина, д. 2, корп. 4, лит. А