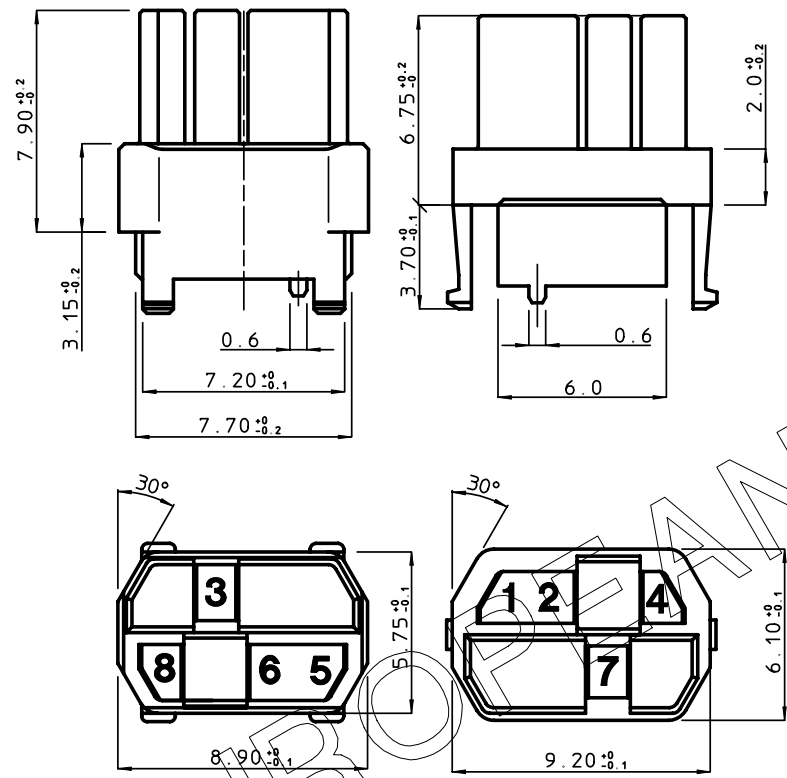


| | | | | | | | | | | | | | | | | | | | | | | | | | | | | | | | |
|----------|----|----|----|----|----|----|----|----|----|----|----|----|----|----|----|----|----|----|----|----|----|----|----|----|----|----|----|----|----|----|----|
| GEN. ST. | 01 | 02 | 03 | 04 | 05 | 06 | 07 | 08 | 0D | 50 | 60 | 70 | 80 | 90 | | | | | | | | | | | | | | | | | |
| INT. ST. | 10 | 11 | 12 | 13 | 14 | 18 | 20 | 31 | 32 | 33 | 34 | 38 | 39 | 40 | 42 | 43 | 44 | 45 | 46 | 48 | 56 | 70 | 72 | 73 | 75 | 76 | 81 | 82 | 83 | 84 | 88 |

| REV. | DATE | DESCRIPTION | BY | C'K'D' |
|------|------------|------------------------|--------|--------|
| A | 2001-09-14 | CONVERSION REVISION 05 | KN | |
| B | 2005-11-21 | 105-0245 | ALEX B | BKP |
| C | 2006-07-03 | 106-0095 | VIVEK | BKP |
| D | 2009-11-23 | 109-0267 | GT | ALEX |

RoHS-6 COMPLIANCE INDICATOR
(DIGIT 11 & 12)

HM2DK-----LF



| CATALOG NRS | | COLOUR | RAL NR |
|------------------------------------|--|------------------|--------|
| HM2DK****PLF (FOR PLUG MODULES) | HM2DK****RLF (FOR RECEPTACLE MODULES) | | |
| 4678 # | 1235 # | OTHER YELLOW | 1024 |
| 3578 | 1246 | RASPBERRY RED | 3027 |
| 3568 | 1247 | PASTEL ORANGE | 2003 |
| 3478 | 1256 | STEEL BLUE | 5011 |
| 3467 | 1258 | SLATE GREY | 7015 |
| 3456 | 1278 | CADIUM YELLOW | 1021 |
| 2578 | 1346 | RESEDA GREEN | 6011 |
| 2568 | 1347 | OCEAN BLUE | 5020 |
| 2567 | 1348 | EMERALD GREEN | 6001 |
| 2467 | 1358 | YELLOW ORANGE | 2000 |
| 2458 | 1367 | HEATHER VIOLET | 4003 |
| 2368 | 1457 | COPPER BROWN | 8004 |
| 2367 | 1458 | STONE GREY | 7030 |
| 2346 | 1578 | PURPLE RED | 3004 |
| 1678 | 2345 | SALMON PINK | 3022 |
| 1567 | 2348 | BRILLIANT BLUE | 5007 |
| 1457 | 2368 | LIGHT IVORY | 1015 |
| 1456 | 2378 | PASTEL GREEN | 6019 |
| 1356 | 2478 | BLUE LILAC | 4005 |
| 1347 | 2568 | PIGEON BLUE | 5014 |
| 1268 | 3457 | OLIVE YELLOW | 1020 |
| 1267 | 3458 | CEMENT GREY | 7033 |
| 1258 | 3467 | LIGHT GREEN | 6027 |
| 1248 | 3567 | STRAWBERRY RED | 3018 |
| 1247 | 3568 | PURE ORANGE | 2004 |
| 1238 | 4567 | ULTRAMARINE BLUE | 5002 |
| 1236 | 4578 | NUTBROWN | 8011 |
| 1235 | 4678 | GREENBROWN | 8000 |

NOTES:

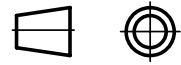
1. THE PRODUCT (LF) MEETS EUROPEAN UNION DIRECTIVES AND OTHER COUNTRY REGULATIONS AS DESCRIBED IN GS-22-008

THIS IS OUR EXCLUSIVE PROPERTY. IT IS NOT TO BE COPIED, REPRINTED OR DISCLOSED TO A THIRD PARTY, NOR USED FOR MANUFACTURING WITHOUT OUR WRITTEN CONSENT, AND HAS TO BE RETURNED TO US IN CASE OF NO USAGE

DIT IS ONZE EIGENDOM EN MAG NOCH NAGEMAAKT, HERDRUKT, OVERGEMAAKT AN DEREN, NOCH VOOR FABRIKATIE GEBRUIKT WORDEN, ZONDER ONZE SCHRIFTELIJKE TOELATING. BIJ NIET GEBRUIK IS TERUGZENDING VERPLICHT.

COMBINATION SHOWN IN MAIN VIEW

| | | | | |
|---|---------------|-------------|--------------|--|
| 1DEC ±0,2 2DEC ±0,1 ANGLES ±1° | APPR. | DATE | SIGN. | HM2 DISCRIMINATION KEYS |
| | DRAFT | 1993-05-05 | W.P. | CAT. No. HM2DK-----LF |
| | CHECKED | | | |
| WE RESERVE THE RIGHT TO CHANGE DIMENSIONS OR REQUIREMENTS WITHOUT PRIOR NOTICE. | PROD. MGR. | | |  www.fciconnect.com |
| | PR. ENG. MGR. | | | |
| ALL DIMENSIONS IN MM | PR. MGT. MGR. | | | |



REFERENCES

Компания «Океан Электроники» предлагает заключение долгосрочных отношений при поставках импортных электронных компонентов на взаимовыгодных условиях!

Наши преимущества:

- Поставка оригинальных импортных электронных компонентов напрямую с производств Америки, Европы и Азии, а так же с крупнейших складов мира;
- Широкая линейка поставок активных и пассивных импортных электронных компонентов (более 30 млн. наименований);
- Поставка сложных, дефицитных, либо снятых с производства позиций;
- Оперативные сроки поставки под заказ (от 5 рабочих дней);
- Экспресс доставка в любую точку России;
- Помощь Конструкторского Отдела и консультации квалифицированных инженеров;
- Техническая поддержка проекта, помощь в подборе аналогов, поставка прототипов;
- Поставка электронных компонентов под контролем ВП;
- Система менеджмента качества сертифицирована по Международному стандарту ISO 9001;
- При необходимости вся продукция военного и аэрокосмического назначения проходит испытания и сертификацию в лаборатории (по согласованию с заказчиком);
- Поставка специализированных компонентов военного и аэрокосмического уровня качества (Xilinx, Altera, Analog Devices, Intersil, Interpoint, Microsemi, Actel, Aeroflex, Peregrine, VPT, Syfer, Eurofarad, Texas Instruments, MS Kennedy, Miteq, Cobham, E2V, MA-COM, Hittite, Mini-Circuits, General Dynamics и др.);

Компания «Океан Электроники» является официальным дистрибьютором и эксклюзивным представителем в России одного из крупнейших производителей разъемов военного и аэрокосмического назначения «JONHON», а так же официальным дистрибьютором и эксклюзивным представителем в России производителя высокотехнологичных и надежных решений для передачи СВЧ сигналов «FORSTAR».



JONHON

«JONHON» (основан в 1970 г.)

Разъемы специального, военного и аэрокосмического назначения:

(Применяются в военной, авиационной, аэрокосмической, морской, железнодорожной, горно- и нефтедобывающей отраслях промышленности)

«FORSTAR» (основан в 1998 г.)

ВЧ соединители, коаксиальные кабели,
кабельные сборки и микроволновые компоненты:

(Применяются в телекоммуникациях гражданского и специального назначения, в средствах связи, РЛС, а так же военной, авиационной и аэрокосмической отраслях промышленности).



Телефон: 8 (812) 309-75-97 (многоканальный)

Факс: 8 (812) 320-03-32

Электронная почта: ocean@oceanchips.ru

Web: <http://oceanchips.ru/>

Адрес: 198099, г. Санкт-Петербург, ул. Калинина, д. 2, корп. 4, лит. А