

**0900-0**



**0900-0-15-20-76-14-11-0**

“Legacy P/N 0900-0-00-00-00-00-11-0”  
Short Stroke, Surface mount  
Lowest profile

**0900-1⇒4,8**



**0900-X-15-20-75-14-11-0**

“Legacy P/N 0900-X-00-00-00-00-11-0”  
Standard Stroke, Surface mount

Basic Part Number	Length A
0900-1	.177
0900-2	.197
0900-3	.217
0900-4	.236
*0900-8	.155

\*0900-8 has a .0195" Mid. Stroke & .039" Max. Stroke  
Order as:  
0900-8-15-20-76-14-11-0

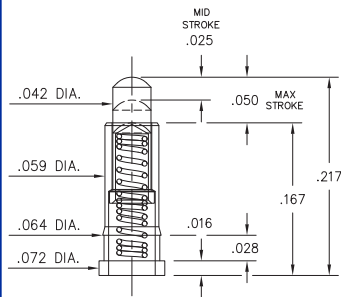
**0934**



**0934-0-15-20-74-14-26-0**

Standard Stroke  
Surface mount

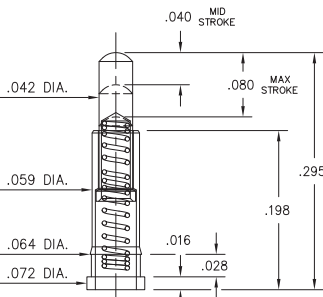
**0936**



**0936-0-15-20-75-14-11-0**

Standard Stroke  
Surface mount

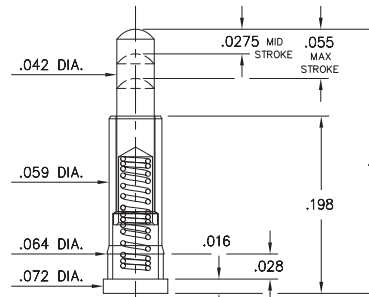
**0928**



**0928-0-15-20-77-14-11-0**

Long Stroke  
Surface mount

**0907-0⇒9**

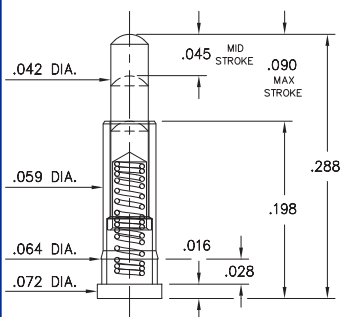


**0907-X-15-20-75-14-11-0**

Standard Stroke, Surface mount  
High profile

Basic Part Number	Length A
0907-0	.255
0907-1	.275
0907-2	.295
0907-3	.315
0907-4	.335
0907-5	.350
0907-6	.370
0907-7	.390
0907-8	.410
0907-9	.430

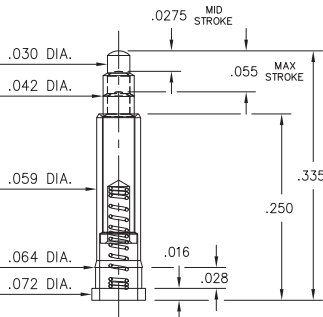
**0913**



**0913-0-15-20-77-14-11-0**

Long Stroke  
Surface mount

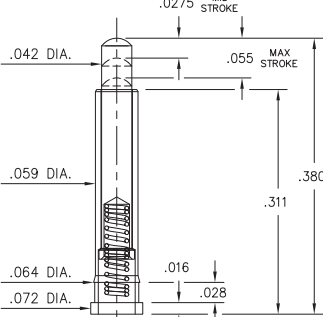
**0925**



**0925-0-15-20-73-14-26-0**

Standard Stroke  
Surface mount

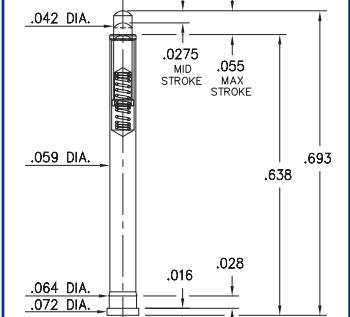
**0927**



**0927-0-15-20-75-14-11-0**

Standard Stroke  
Surface mount

**0905**



**0905-0-15-20-75-14-11-0**

“Legacy P/N 0905-0-00-00-00-00-11-0”  
Standard Stroke, Surface mount

**ORDER CODE: 09XX - X - 15 - 20 - 7X - 14 - XX - 0**

Spring Number ↗

**MATERIAL SPECIFICATIONS:**

**SLEEVE & PLUNGER MATERIAL:** Copper Alloy  
**SPRING MATERIAL:** Beryllium Copper  
**SLEEVE & PLUNGER FINISH:** 20 μ" Gold over Nickel  
**SPRING FINISH:** 10 μ" Gold over Nickel  
**DIMENSION IN INCHES:**  
**TOLERANCES ON:** LENGTHS: ±.006  
DIAMETERS: ±.002  
ANGLES: ± 2°



**MECHANICAL & ELECTRICAL SPECIFICATIONS:**

**DURABILITY:** 1,000,000 cycles

**CURRENT RATING:** 2A continuous, 3A peak

**CONTACT RESISTANCE:** 20 mΩ max.

SPRING NUMBER	Mid. STROKE	Max. STROKE	FORCE @ Mid. Stroke	Initial Force (Pre-load)
73	.0275	.055	60 g	25 g
74	.0275	.055	50 g	15 g
75	.0275	.055	60 g	25 g
76	.0195	.039	60 g	25 g
77	.045	.090	60 g	25 g

73, 74, 75, 76, 77 Springs are not Interchangeable

Компания «Океан Электроники» предлагает заключение долгосрочных отношений при поставках импортных электронных компонентов на взаимовыгодных условиях!

Наши преимущества:

- Поставка оригинальных импортных электронных компонентов напрямую с производств Америки, Европы и Азии, а так же с крупнейших складов мира;
- Широкая линейка поставок активных и пассивных импортных электронных компонентов (более 30 млн. наименований);
- Поставка сложных, дефицитных, либо снятых с производства позиций;
- Оперативные сроки поставки под заказ (от 5 рабочих дней);
- Экспресс доставка в любую точку России;
- Помощь Конструкторского Отдела и консультации квалифицированных инженеров;
- Техническая поддержка проекта, помощь в подборе аналогов, поставка прототипов;
- Поставка электронных компонентов под контролем ВП;
- Система менеджмента качества сертифицирована по Международному стандарту ISO 9001;
- При необходимости вся продукция военного и аэрокосмического назначения проходит испытания и сертификацию в лаборатории (по согласованию с заказчиком);
- Поставка специализированных компонентов военного и аэрокосмического уровня качества (Xilinx, Altera, Analog Devices, Intersil, Interpoint, Microsemi, Actel, Aeroflex, Peregrine, VPT, Syfer, Eurofarad, Texas Instruments, MS Kennedy, Miteq, Cobham, E2V, MA-COM, Hittite, Mini-Circuits, General Dynamics и др.);

Компания «Океан Электроники» является официальным дистрибьютором и эксклюзивным представителем в России одного из крупнейших производителей разъемов военного и аэрокосмического назначения «JONHON», а так же официальным дистрибьютором и эксклюзивным представителем в России производителя высокотехнологичных и надежных решений для передачи СВЧ сигналов «FORSTAR».



## JONHON

«JONHON» (основан в 1970 г.)

Разъемы специального, военного и аэрокосмического назначения:

(Применяются в военной, авиационной, аэрокосмической, морской, железнодорожной, горно- и нефтедобывающей отраслях промышленности)

«FORSTAR» (основан в 1998 г.)

ВЧ соединители, коаксиальные кабели, кабельные сборки и микроволновые компоненты:

(Применяются в телекоммуникациях гражданского и специального назначения, в средствах связи, РЛС, а так же военной, авиационной и аэрокосмической отраслях промышленности).



Телефон: 8 (812) 309-75-97 (многоканальный)

Факс: 8 (812) 320-03-32

Электронная почта: [ocean@oceanchips.ru](mailto:ocean@oceanchips.ru)

Web: <http://oceanchips.ru/>

Адрес: 198099, г. Санкт-Петербург, ул. Калинина, д. 2, корп. 4, лит. А