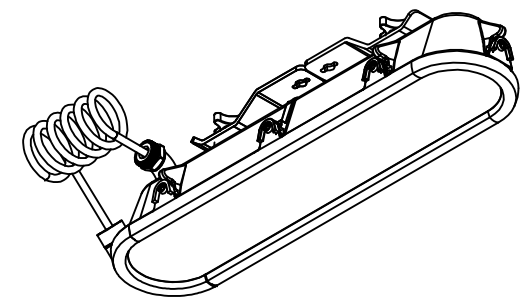
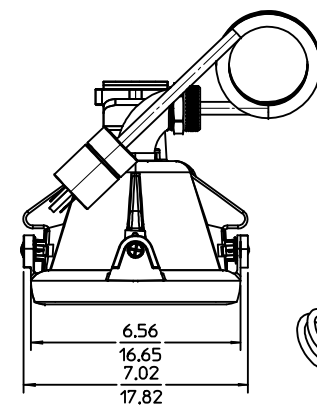
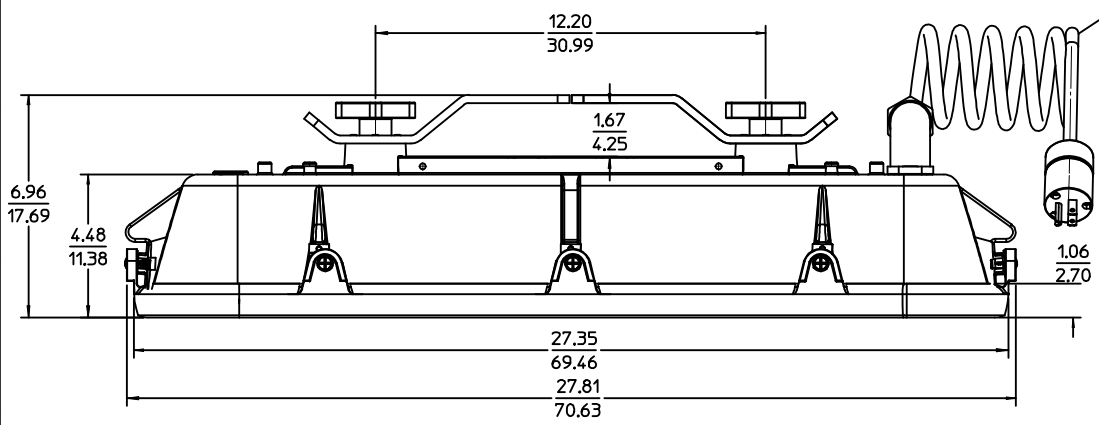


SAP PART #	ENGRING PART #	DESCRIPTION
1302430001	1075-HZ25A143	25' #14-3 SOOW, 5-15 WTT PLUG/CON.
1302430002	1075-HZ2NK143F	3' #14-3 SOOW FLYING LEADS
1302430003	1075-HZ2NK123F	3' #12-3 SOOW FLYING LEADS
1302430004	DELETED	
1302430005	1075-HZ25B143	X50' #14-3 SOOW, 5-15 WTT PLUG/CON.
1302430006	NOT USED	
1302430007	1075-HZ2XA143F	25' #14-3 SOOW, XP PLUG/CON.
1302430008	1075-HZ2XB143F	50' #14-3 SOOW, XP PLUG/CON.
1302430009	1075-HZ2XK123F	3' #12-3 SOOW, XP PLUG/CON.
1302430011	1075-HZ2F003123	3' #12-3 SOOW, FLYING INPUT
1302430013	1075-HZ2X050143	50' #14-3 SOOW, XP PLUG



- NOTES:
1. FIXTURE APPROVED FOR USE IN CLASS I DIVISION II, GROUPS B, C, & D HAZARDOUS LOCATIONS.
  2. TEMPERATURE CODE: TA3 (180 C)
  3. MAXIMUM/MINIMUM AMBIENT TEMPERATES: +40 C, -20 C.
  4. MATERIALS:
    - HOUSING-CAST ALUMINUM
    - LENS-POLYCARBONATE, WATER CLEAR, .125"
    - LENS GASKET-SILICONE, RED
    - BALLAST-ELECTRONIC, SUITABLE FOR 2-55 WATT BIAX LAMPS, RATED 90 C.
    - LAMPS- (2) PL-L55/841/B FLUORESCENT.
    - LAMP HOLDER-SILICONE, RED.
    - REFLECTOR-POLISHED ALUMINUM, ALZAK FINISH.
    - 1/4 TURN FASTENERS-(8) CASE HARDENED STEEL BODY ZINC PLATE WITH BLACK CHROMATE & STAINLESS STEEL SPRING.

5. PRODUCT SPECIFICATION- PS-1300243-001

CHANGE CORD TO SOOW EC NO: JFG2013-1372 DRAWN:PSWAGEL 2013/03/01 CHKD:KNEELAN 2013/03/15 APPR:JF MURPHY 2013/04/29	DESCRIPTION	QUALITY SYMBOLS	GENERAL TOLERANCES (UNLESS SPECIFIED)	DIMENSION STYLE	SCALE	DESIGN UNITS	THIRD ANGLE PROJECTION													
		$\nabla=0$ $\nabla=0$	<table border="1"> <tr> <th></th> <th>mm</th> <th>INCH</th> </tr> <tr> <td>4 PLACES ±</td> <td>---</td> <td>±---</td> </tr> <tr> <td>3 PLACES ±</td> <td>---</td> <td>±.006</td> </tr> <tr> <td>2 PLACES ±</td> <td>0.50</td> <td>±---</td> </tr> <tr> <td>1 PLACE ±</td> <td>---</td> <td>±---</td> </tr> </table>		mm	INCH	4 PLACES ±	---	±---	3 PLACES ±	---	±.006	2 PLACES ±	0.50	±---	1 PLACE ±	---	±---	IN/MM	1:3
	mm	INCH																		
4 PLACES ±	---	±---																		
3 PLACES ±	---	±.006																		
2 PLACES ±	0.50	±---																		
1 PLACE ±	---	±---																		
B	REV	DRAFT WHERE APPLICABLE MUST REMAIN WITHIN DIMENSIONS	DRAWN BY		DATE	ZONE II SALES DRAWING														
			MRK	10/16/08																
			CHECKED BY		DATE	MOLEX INCORPORATED														
			APPROVED BY		DATE															
			JP		10/17/08	MATERIAL NO. 1302430001 DOCUMENT NO. SD-130243-001														
			SIZE		SHEET NO. 1 OF 1															
			THIS DRAWING CONTAINS INFORMATION THAT IS PROPRIETARY TO MOLEX INCORPORATED AND SHOULD NOT BE USED WITHOUT WRITTEN PERMISSION																	

Компания «Океан Электроники» предлагает заключение долгосрочных отношений при поставках импортных электронных компонентов на взаимовыгодных условиях!

Наши преимущества:

- Поставка оригинальных импортных электронных компонентов напрямую с производств Америки, Европы и Азии, а так же с крупнейших складов мира;
- Широкая линейка поставок активных и пассивных импортных электронных компонентов (более 30 млн. наименований);
- Поставка сложных, дефицитных, либо снятых с производства позиций;
- Оперативные сроки поставки под заказ (от 5 рабочих дней);
- Экспресс доставка в любую точку России;
- Помощь Конструкторского Отдела и консультации квалифицированных инженеров;
- Техническая поддержка проекта, помощь в подборе аналогов, поставка прототипов;
- Поставка электронных компонентов под контролем ВП;
- Система менеджмента качества сертифицирована по Международному стандарту ISO 9001;
- При необходимости вся продукция военного и аэрокосмического назначения проходит испытания и сертификацию в лаборатории (по согласованию с заказчиком);
- Поставка специализированных компонентов военного и аэрокосмического уровня качества (Xilinx, Altera, Analog Devices, Intersil, Interpoint, Microsemi, Actel, Aeroflex, Peregrine, VPT, Syfer, Eurofarad, Texas Instruments, MS Kennedy, Miteq, Cobham, E2V, MA-COM, Hittite, Mini-Circuits, General Dynamics и др.);

Компания «Океан Электроники» является официальным дистрибьютором и эксклюзивным представителем в России одного из крупнейших производителей разъемов военного и аэрокосмического назначения «JONHON», а так же официальным дистрибьютором и эксклюзивным представителем в России производителя высокотехнологичных и надежных решений для передачи СВЧ сигналов «FORSTAR».



## JONHON

«JONHON» (основан в 1970 г.)

Разъемы специального, военного и аэрокосмического назначения:

(Применяются в военной, авиационной, аэрокосмической, морской, железнодорожной, горно- и нефтедобывающей отраслях промышленности)

«FORSTAR» (основан в 1998 г.)

ВЧ соединители, коаксиальные кабели,  
кабельные сборки и микроволновые компоненты:

(Применяются в телекоммуникациях гражданского и специального назначения, в средствах связи, РЛС, а так же военной, авиационной и аэрокосмической отраслях промышленности).



Телефон: 8 (812) 309-75-97 (многоканальный)

Факс: 8 (812) 320-03-32

Электронная почта: [ocean@oceanchips.ru](mailto:ocean@oceanchips.ru)

Web: <http://oceanchips.ru/>

Адрес: 198099, г. Санкт-Петербург, ул. Калинина, д. 2, корп. 4, лит. А