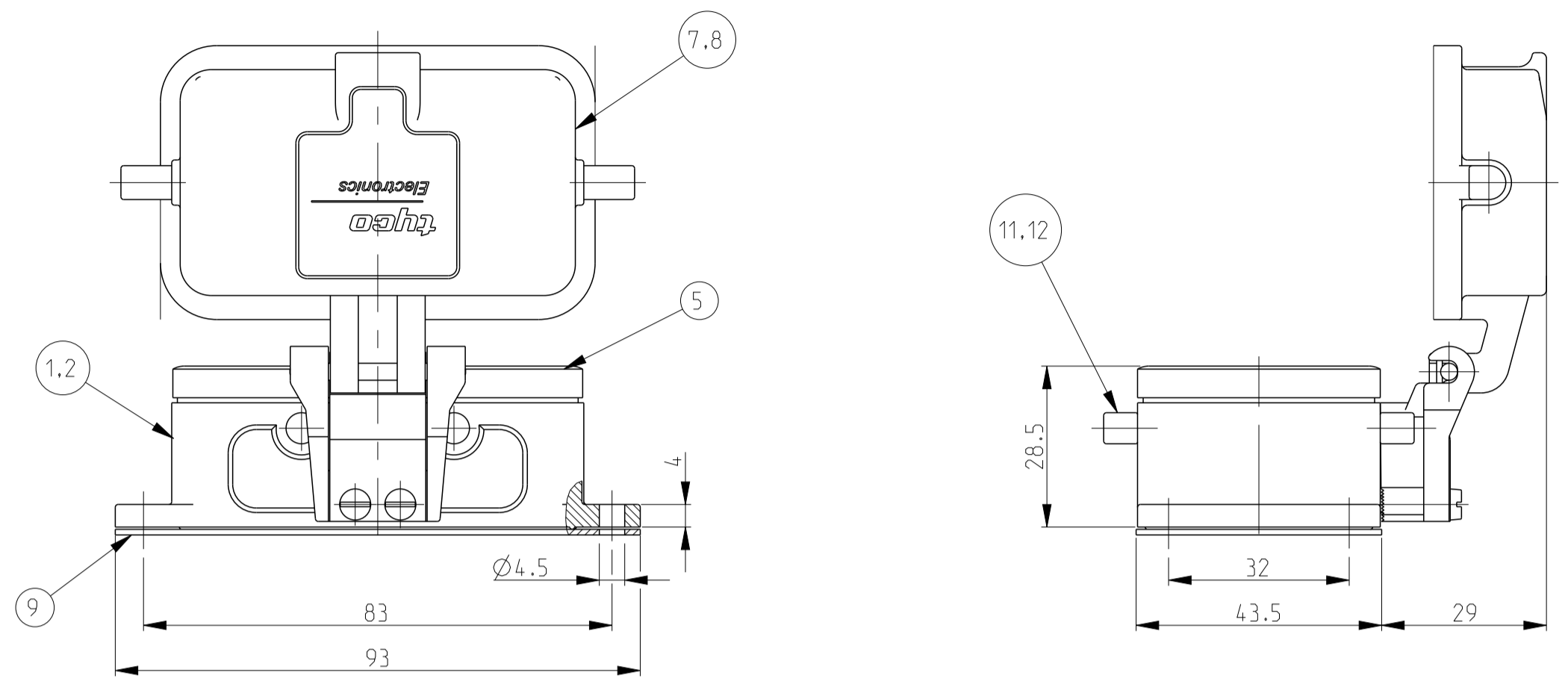
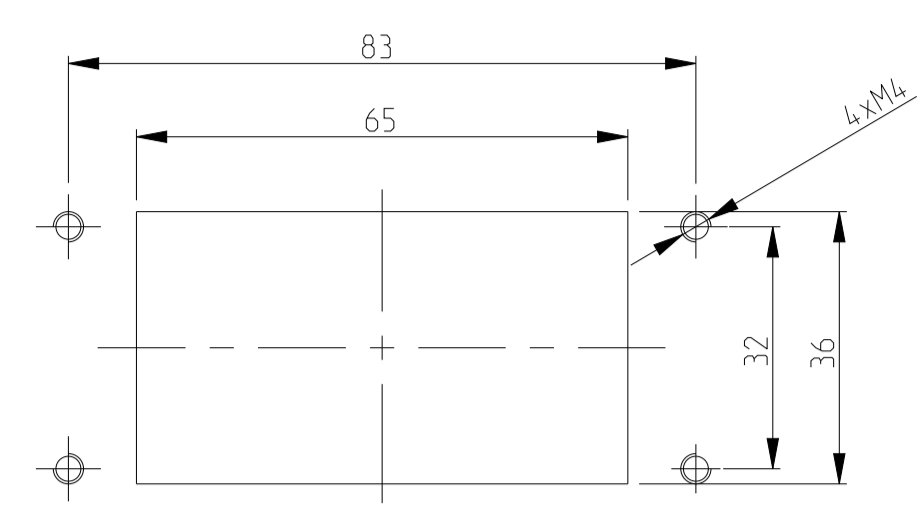


PN 1-6, 2-6 & 0-3



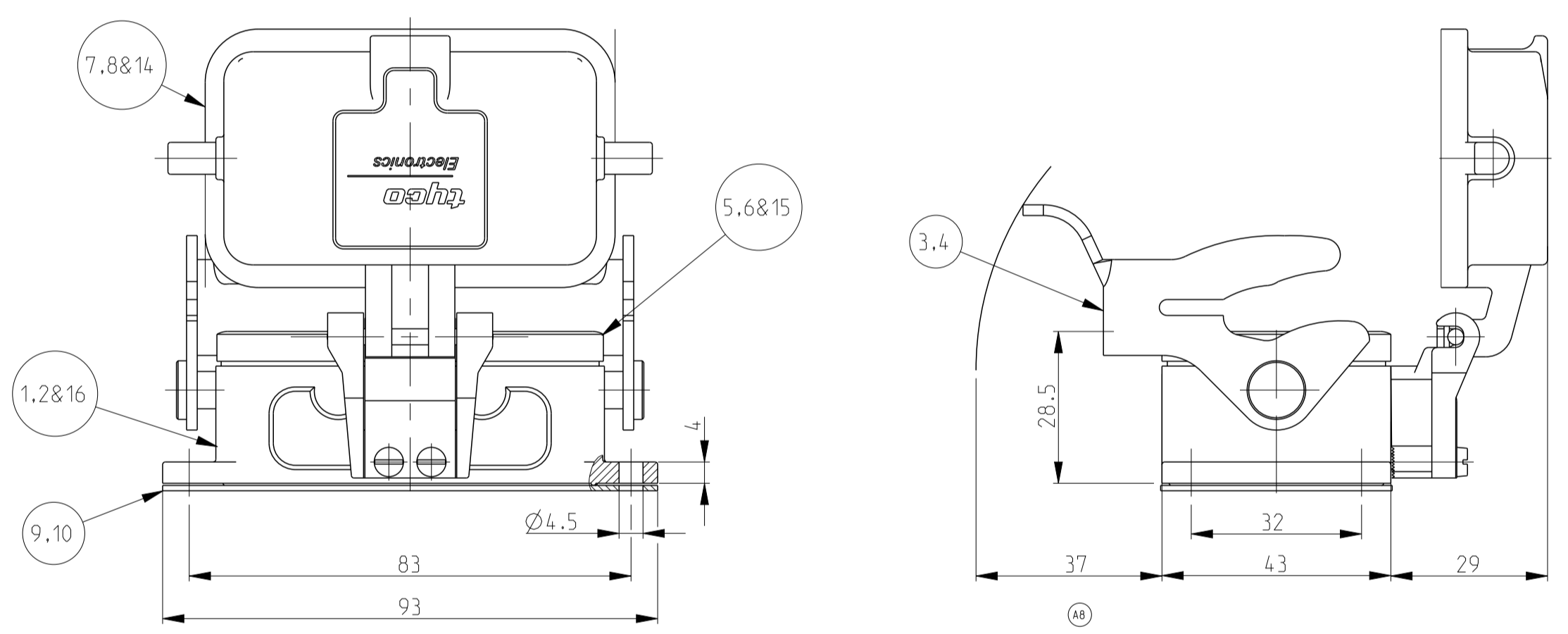
PANEL-CUT OUT



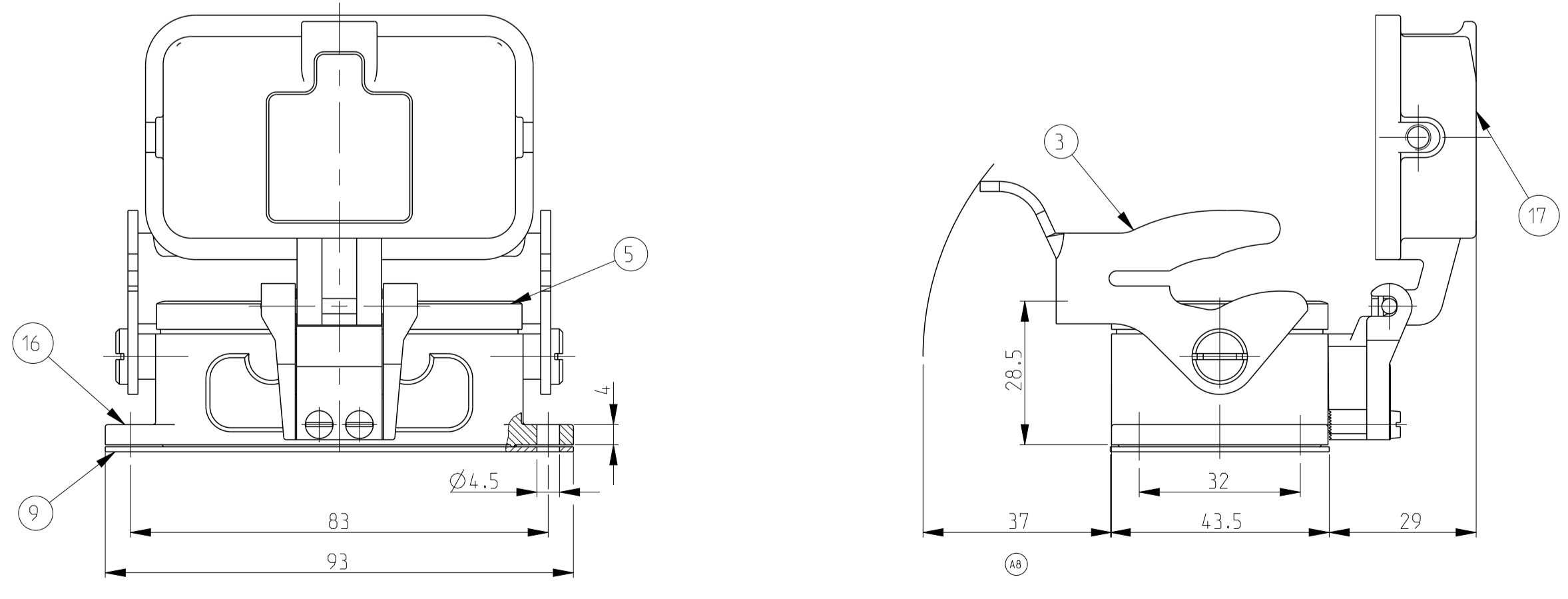
- NOTES
- Material : Housing : Aluminium diecasting alloy
 - Surface: Varnisch-Black
 -Aluminium oxide+Varnisch black
 -ChromitAl TCP-Passivation
 -Grey
 - Varnisch on the inside not necessary
 - Packaging
 Quantify 5 pieces in a box

REVISIONS				
P	LTM	DESCRIPTION	DATE	APVD
A8		ECR-09-015566	10JUL2009	SR GW
A9		ECR-16-015318	16AUG2017	GR MKO
A10		ECR-16-016768	15NOV2017	GR MKO

PN 1-2, 2-2 .0-1 & 0-5



PN 0-4



PN 0-4		PN 1-2, 2-2 .0-1 & 0-5		PN 1-6, 2-6 & 0-3				
SCALE 1:2		SCALE 1:2		SCALE 1:2				
1				Cover	Aluminium	Grey	17	
1				Surface mounted housing bottom entry HB	Aluminium	Grey	16	
1				Profile seal	Neoprene	Black	15	Conductive
1				Cover	Aluminium	SEE NOTE	14	
1				Surface mounted housing bottom entry HB-EMV	Aluminium	SEE NOTE	13	
	4			Clip bolt	Stainless steel	Blank	12	
	4			Clip bolt	Steel	Zinc plated	11	
				Flange seal	Viton	Black	10	
1	1	1	1	Flange seal	Neoprene	Black	9	
		1	1	Cover	Aluminium	Aluminium oxide	8	
		1	1	Cover	Aluminium	Grey	7	
				Profile seal	Viton	Grey	6	
1		1	1	Profile seal	Neoprene	Black	5	
			1	LB-Side clip	Stainless steel	Blank	4	
1	1			LB-Side clip	Steel	Zinc plated	3	
		1	1	Surface mounted housing bottom entry HB-K	Aluminium	Aluminium Oxide	2	
			1	Surface mounted housing bottom entry HB	Aluminium	Grey	1	
0-5	0-4	0-1	2-6	1-6	2-2	1-2		
HB-10-AGD-LB	HB-EMV-10-AGD-LB	HB-K-10-AGD-LB-V	HB-K-10-AGD	HB-K-10-AGD-LB	HB-10-AGD-LB			
ORDERING TEXT		DESCRIPTION		MATERIAL	SURFACE	COLOR	ITEM NO	NOTES

THIS DRAWING IS A CONTROLLED DOCUMENT. DWN: 18.05.2000
 CKE: 18.05.2000
 SCHWEIGER

DIMENSIONS: mm

TOLERANCES UNLESS OTHERWISE SPECIFIED:
 0 - 1000 μm
 1 - 100 μm
 2 - 50 μm
 3 - 30 μm
 4 - 20 μm
 ANGLES: ± 0.5°

MATERIAL: FINISH

WEIGHT: A1 00779 C=1102283

CUSTOMER DRAWING SCALE 1:1 SHEET 1 OF 1 REV. A10

TE Connectivity
 Surface mounted housing bottom entry HB.10.AGD

Компания «Океан Электроники» предлагает заключение долгосрочных отношений при поставках импортных электронных компонентов на взаимовыгодных условиях!

Наши преимущества:

- Поставка оригинальных импортных электронных компонентов напрямую с производств Америки, Европы и Азии, а так же с крупнейших складов мира;
- Широкая линейка поставок активных и пассивных импортных электронных компонентов (более 30 млн. наименований);
- Поставка сложных, дефицитных, либо снятых с производства позиций;
- Оперативные сроки поставки под заказ (от 5 рабочих дней);
- Экспресс доставка в любую точку России;
- Помощь Конструкторского Отдела и консультации квалифицированных инженеров;
- Техническая поддержка проекта, помощь в подборе аналогов, поставка прототипов;
- Поставка электронных компонентов под контролем ВП;
- Система менеджмента качества сертифицирована по Международному стандарту ISO 9001;
- При необходимости вся продукция военного и аэрокосмического назначения проходит испытания и сертификацию в лаборатории (по согласованию с заказчиком);
- Поставка специализированных компонентов военного и аэрокосмического уровня качества (Xilinx, Altera, Analog Devices, Intersil, Interpoint, Microsemi, Actel, Aeroflex, Peregrine, VPT, Syfer, Eurofarad, Texas Instruments, MS Kennedy, Miteq, Cobham, E2V, MA-COM, Hittite, Mini-Circuits, General Dynamics и др.);

Компания «Океан Электроники» является официальным дистрибьютором и эксклюзивным представителем в России одного из крупнейших производителей разъемов военного и аэрокосмического назначения «JONHON», а так же официальным дистрибьютором и эксклюзивным представителем в России производителя высокотехнологичных и надежных решений для передачи СВЧ сигналов «FORSTAR».



JONHON

«JONHON» (основан в 1970 г.)

Разъемы специального, военного и аэрокосмического назначения:

(Применяются в военной, авиационной, аэрокосмической, морской, железнодорожной, горно- и нефтедобывающей отраслях промышленности)

«FORSTAR» (основан в 1998 г.)

ВЧ соединители, коаксиальные кабели, кабельные сборки и микроволновые компоненты:

(Применяются в телекоммуникациях гражданского и специального назначения, в средствах связи, РЛС, а так же военной, авиационной и аэрокосмической отраслях промышленности).



Телефон: 8 (812) 309-75-97 (многоканальный)

Факс: 8 (812) 320-03-32

Электронная почта: ocean@oceanchips.ru

Web: <http://oceanchips.ru/>

Адрес: 198099, г. Санкт-Петербург, ул. Калинина, д. 2, корп. 4, лит. А