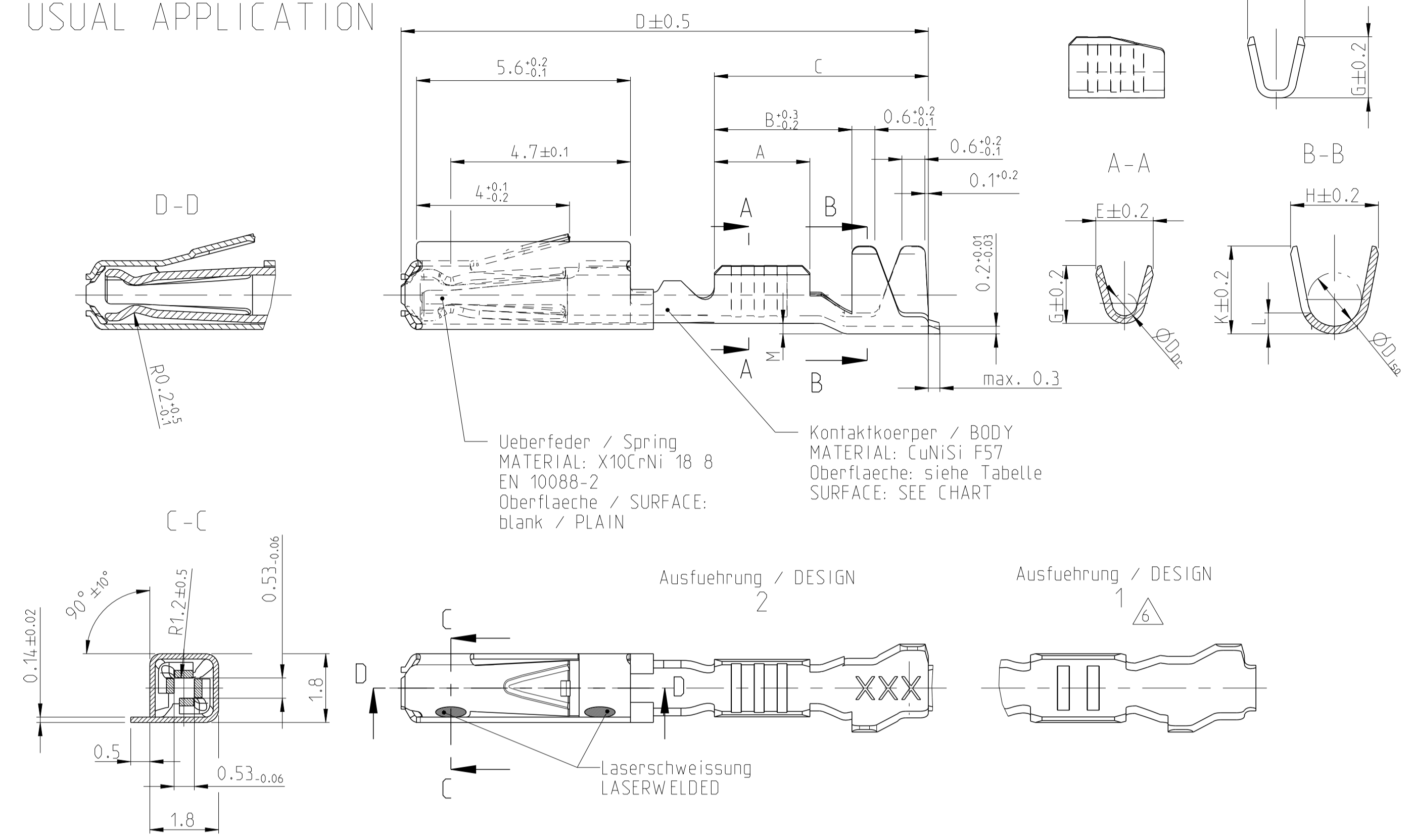
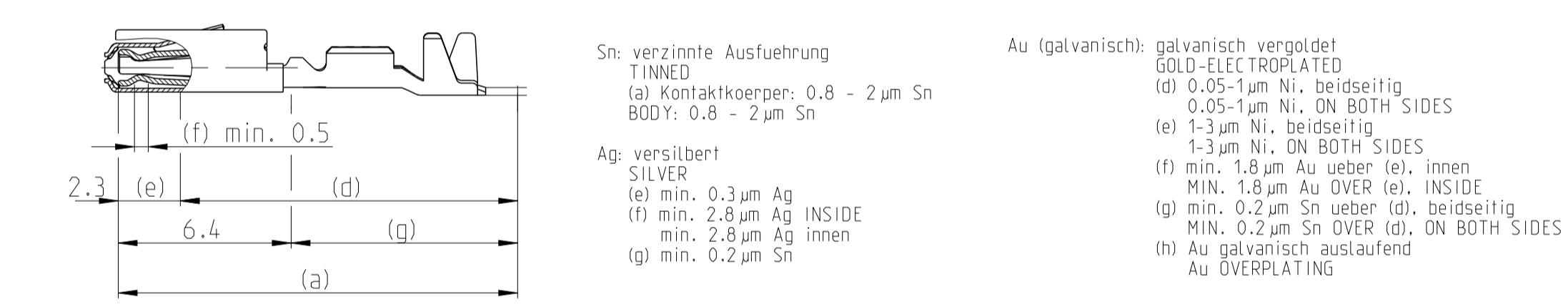


Normale Anwendung
 USUAL APPLICATION

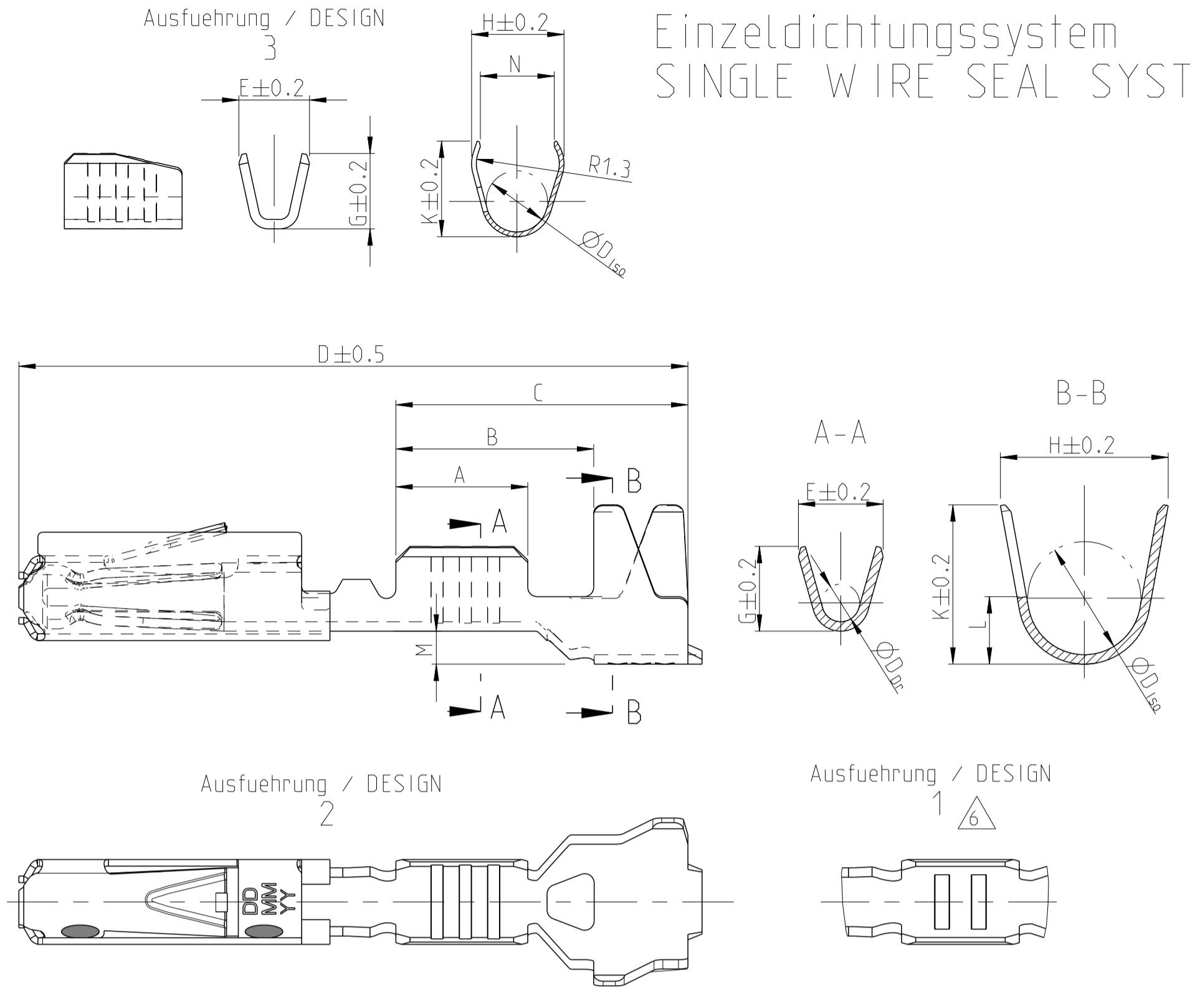


Oberflaeche / FINISH

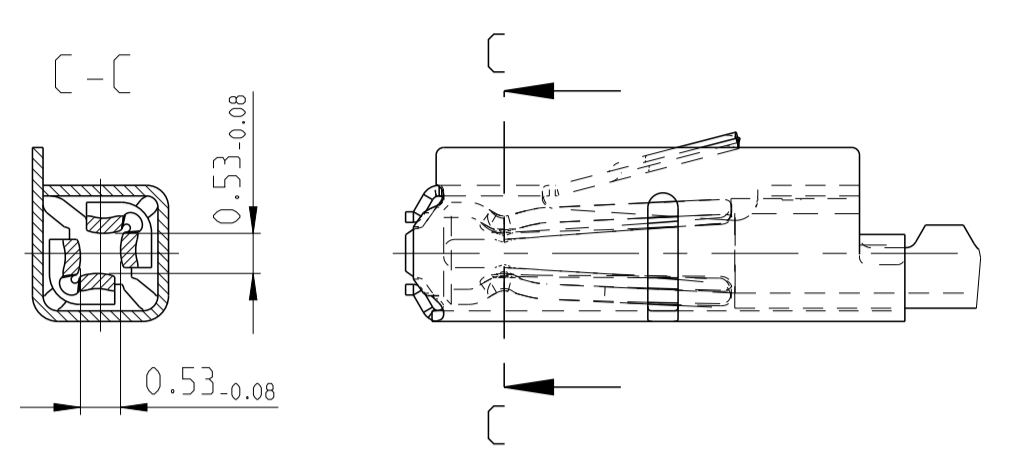


Bestell-Nr. Ausfuehrung ORDER NO. DESIGN	Bestell-Nr. Ausfuehrung ORDER NO. DESIGN	Rev	Bestell-Nr. Ausfuehrung ORDER NO. DESIGN	Rev	VERSION	DGB Wire Size Range mm ²	Oberflaeche SURFACE	Laenge LENGTH mm	Drahtcrimp WIRE CRIMP mm	Iso-crimp INSU-CRIMP mm	Gewicht WEIGHT g	Verarbeitung Spez. APPLICATION SPEC.	DGB Wire Size Range mm ²	Isolations Ø INSULATION DIA. mm	fuer Kammer Ø3.45 FOR CAVITY DIA. 3.45 mm	Blindstopfen RUBBER PLUG	fuer Kammer Ø4 FOR CAVITY DIA. 4 mm	Blindstopfen RUBBER PLUG																								
6-965906-5	5-965906-6	E	1-965906-5	D	Einzelichtungssystem SINGLE WIRE SEAL SYSTEM	0.50-0.75	Au+Gel	A = 2.8 B = 4.2 C = 6.2 D = 14.3 M = 0.7	E = 2 G = 2.1 D _{Dr} = 1	H = 3.5 K = 3.4 L = 1.5 D _{ISO} = 2.4	0.13	0.75	1.4-1.9	967067-1	gruen GREEN	963142-1	schwarz BLACK	114-18025																								
5-965906-5	5-965906-1	D	965906-5	D															0.25-0.35	Au	A = 2.5 B = 3.9 C = 5.9 D = 14 M = 0.7	E = 1.8 G = 1.8 D _{Dr} = 0.8	H = 3.5 K = 3.4 L = 1.5 D _{ISO} = 2.4	0.13	0.35	0.9-1.4	967067-2	gelb YELLOW	963142-2	grau GREY												
5-962885-6	5-962885-5	J	962885-6	C																											0.13 / 0.17	Ag	A = 2.5 B = 4.3 C = 6.2 D = 13.7 M = 0.6	E = 1.5 G = 1.4	H = 4 K = 4.1 L = 3.1 D _{ISO} = 2.6	0.1	0.13	0.85-1.25	967067-2	gelb YELLOW	963142-2	grau GREY
5-962885-1	2141826-6	A	962885-1	H																																						
5-963715-5	5-963715-6	K	1-963715-5	J	0.13 / 0.17	Au	A = 2.5 B = 3.7 C = 5.4 D = 13.7 M = 0	E = 1.5 G = 1.4	H = 2 K = 1.9 D _{ISO} = 1.1	0.1	0.11	0.85-1.25	967067-2	gelb YELLOW	963142-2	grau GREY																										
5-963715-1	5-963715-1	J	963715-1	H													0.08-0.22	Au	A = 2.5 B = 3.7 C = 5.4 D = 13.7 M = 0	E = 1.5 G = 1.5 D _{Dr} = 0.65	H = 2 K = 2 D _{ISO} = 1.1	0.1	0.11	0.85-1.25	967067-2	gelb YELLOW	963142-2	grau GREY														
5-928999-5	5-928999-6	T	1-928999-5	S	0.13 / 0.17	Au	A = 2.5 B = 3.7 C = 5.4 D = 13.7 M = 0	E = 1.5 G = 1.5 D _{Dr} = 0.65	H = 2 K = 2 D _{ISO} = 1.1	0.1	0.11	0.85-1.25	967067-2	gelb YELLOW	963142-2	grau GREY																										
5-928999-1	2141824-6	A	928999-1	R													0.08-0.22	Au	A = 2.5 B = 3.7 C = 5.4 D = 13.7 M = 0	E = 1.5 G = 1.5 D _{Dr} = 0.65	H = 2 K = 2 D _{ISO} = 1.1	0.1	0.11	0.85-1.25	967067-2	gelb YELLOW	963142-2	grau GREY														
1355717-5	1355717-1	C	928999-5	S	0.08-0.22	Au	A = 2.5 B = 3.7 C = 5.4 D = 13.7 M = 0	E = 1.5 G = 1.5 D _{Dr} = 0.65	H = 2 K = 2 D _{ISO} = 1.1	0.1	0.11	0.85-1.25	967067-2	gelb YELLOW	963142-2	grau GREY																										
1355717-1	2141824-1	A	928999-1	R													0.08-0.22	Au	A = 2.5 B = 3.7 C = 5.4 D = 13.7 M = 0	E = 1.5 G = 1.5 D _{Dr} = 0.65	H = 2 K = 2 D _{ISO} = 1.1	0.1	0.11	0.85-1.25	967067-2	gelb YELLOW	963142-2	grau GREY														

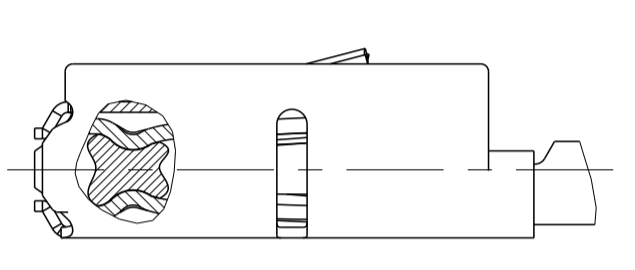
Einzelichtungssystem
 SINGLE WIRE SEAL SYSTEM



vergoldete Ausfuehrung
 GOLD VERSION

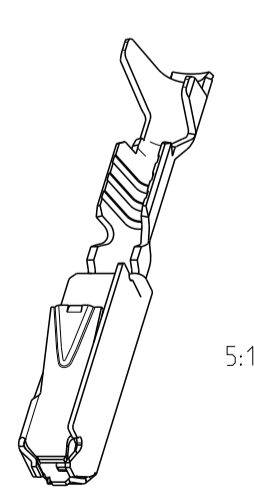
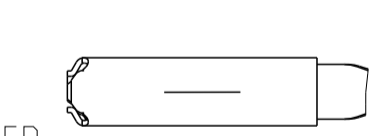
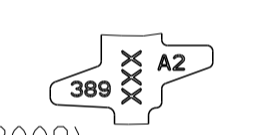


GEL VERSION



Bemerkungen

- Datumscode (woche/Jahr z.B. KW 38/Jahr2009) und TE-Revision (z.B. Rev.A) DATE CODE (WEEK/YEAR E.G. WEEK NUMBER 38/YEAR2009) AND TE REVISION (E.G. REV. A)
- Passend zu Stiftkontakt siehe Zeichnung 929453 SUITABLE FOR PIN CONTACT SEE DRAWING 929453
- Einzelheiten der Ausfuehrung bleiben dem Hersteller ueberlassen DETAILS OF DESIGN ARE LEFT TO MANUFACTURER
- Nur fuer FLR-Leitung nach DIN 72551 Teil 6 FOR FLR-CONDUCTOR ACCORDING TO DIN 72551-6 ONLY
- Fuer Ag Varianten sind keine Laboruntersuchungen verfuegbar deshalb sind diese PN 's nicht in der Produktspez. aufgefuehrt. FOR Ag VARIANTS TESTS ARE NOT AVAILABLE. Ag PN'S ARE NOT IN PRODUCTSPEC.
- nicht fuer Neuanwendung NOT FOR NEW APPLICATION
- zugestaerkte Leitung nach LV 112-4 REINFORCED WIRE ACCORDING LV 112-4
- Bei doppelt fallenden Werkzeugen wird die erste Ueberfeder mit einer Kennzeichnung "-" versehen WITH DOUBLE OUT DIES THE FIRST SPRING WILL BE PROVIDED WITH AN INDICATION "-"



THIS DRAWING IS A CONTROLLED DOCUMENT.		OWN: S.Garcia 05JAN1999	TE Connectivity	
DIMENSIONS: mm		CHK: R.Jetter 05JAN1999	NAME: MQS	
TOLERANCES UNLESS OTHERWISE SPECIFIED: ±0.2		APP: M.Bleicher 13AUG2003	PRODUCT SPEC: 108-18030	
MATERIAL: -		FINISH: -	APPLICATION SPEC: 114-18021 / 114-18025	
Customer Drawing		SCALE: 10:1	SHEET 1 OF 1	

zugehoerige Einzelichtung / SUITABLE SINGLE WIRE SEAL

Компания «Океан Электроники» предлагает заключение долгосрочных отношений при поставках импортных электронных компонентов на взаимовыгодных условиях!

Наши преимущества:

- Поставка оригинальных импортных электронных компонентов напрямую с производств Америки, Европы и Азии, а так же с крупнейших складов мира;
- Широкая линейка поставок активных и пассивных импортных электронных компонентов (более 30 млн. наименований);
- Поставка сложных, дефицитных, либо снятых с производства позиций;
- Оперативные сроки поставки под заказ (от 5 рабочих дней);
- Экспресс доставка в любую точку России;
- Помощь Конструкторского Отдела и консультации квалифицированных инженеров;
- Техническая поддержка проекта, помощь в подборе аналогов, поставка прототипов;
- Поставка электронных компонентов под контролем ВП;
- Система менеджмента качества сертифицирована по Международному стандарту ISO 9001;
- При необходимости вся продукция военного и аэрокосмического назначения проходит испытания и сертификацию в лаборатории (по согласованию с заказчиком);
- Поставка специализированных компонентов военного и аэрокосмического уровня качества (Xilinx, Altera, Analog Devices, Intersil, Interpoint, Microsemi, Actel, Aeroflex, Peregrine, VPT, Syfer, Eurofarad, Texas Instruments, MS Kennedy, Miteq, Cobham, E2V, MA-COM, Hittite, Mini-Circuits, General Dynamics и др.);

Компания «Океан Электроники» является официальным дистрибьютором и эксклюзивным представителем в России одного из крупнейших производителей разъемов военного и аэрокосмического назначения «JONHON», а так же официальным дистрибьютором и эксклюзивным представителем в России производителя высокотехнологичных и надежных решений для передачи СВЧ сигналов «FORSTAR».



JONHON

«JONHON» (основан в 1970 г.)

Разъемы специального, военного и аэрокосмического назначения:

(Применяются в военной, авиационной, аэрокосмической, морской, железнодорожной, горно- и нефтедобывающей отраслях промышленности)

«FORSTAR» (основан в 1998 г.)

ВЧ соединители, коаксиальные кабели,
кабельные сборки и микроволновые компоненты:

(Применяются в телекоммуникациях гражданского и специального назначения, в средствах связи, РЛС, а так же военной, авиационной и аэрокосмической отраслях промышленности).



Телефон: 8 (812) 309-75-97 (многоканальный)

Факс: 8 (812) 320-03-32

Электронная почта: ocean@oceanchips.ru

Web: <http://oceanchips.ru/>

Адрес: 198099, г. Санкт-Петербург, ул. Калинина, д. 2, корп. 4, лит. А