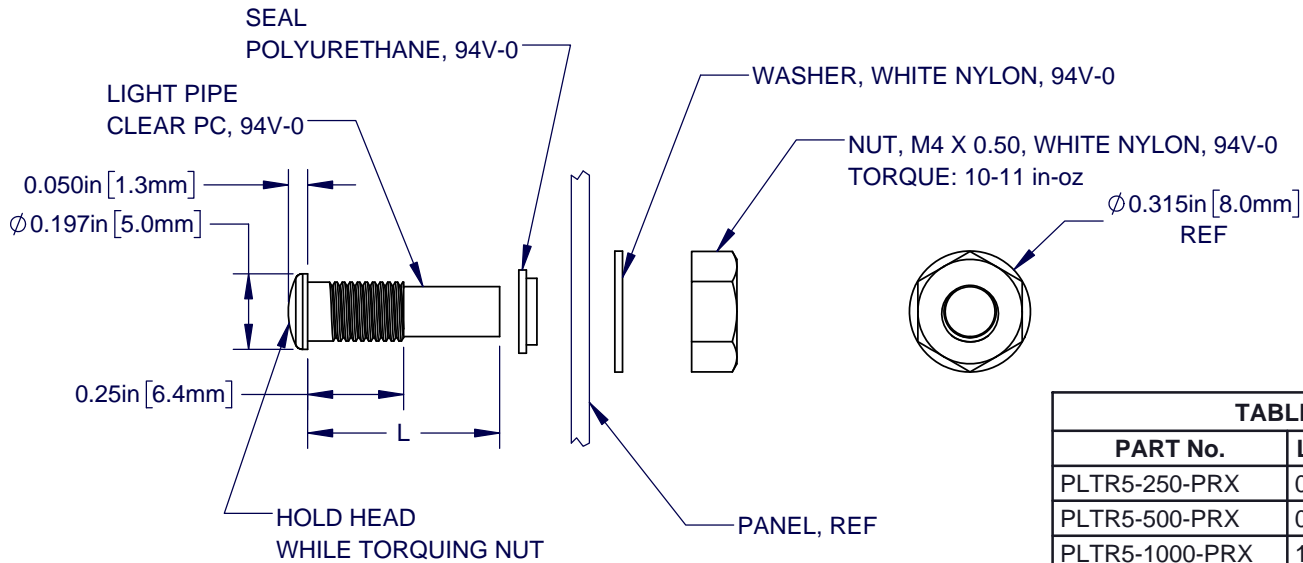


NOTES:

1. ALL ITEMS SHIPPED NON-ASSEMBLED.
2. SEALED TO IP67 RATING.

| REV. | DESCRIPTION | DATE | APPROVED |
|------|---------------------|--------|----------|
| B | Engineering Release | 4/4/17 | J.C. |
| | | | |
| | | | |
| | | | |

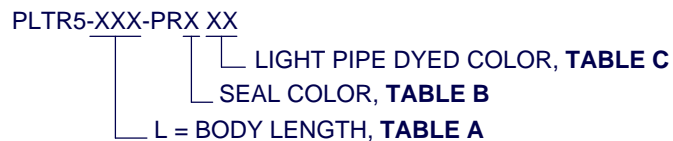


| TABLE A | |
|----------------|-----------------|
| PART No. | L = BODY LENGTH |
| PLTR5-250-PRX | 0.250 (6.4mm) |
| PLTR5-500-PRX | 0.500 (12.7mm) |
| PLTR5-1000-PRX | 1.000 (25.4mm) |
| PLTR5-1500-PRX | 1.500 (38.1mm) |
| PLTR5-2000-PRX | 2.000 (50.8mm) |
| PLTR5-2500-PRX | 2.500 (63.5mm) |
| PLTR5-3000-PRX | 3.000 (76.2mm) |
| PLTR5-8MM-PRX | 8mm (0.315") |
| PLTR5-16MM-PRX | 16mm (0.630") |
| PLTR5-24MM-PRX | 24mm (0.945") |
| PLTR5-32MM-PRX | 32mm (1.260") |
| PLTR5-40MM-PRX | 40mm (1.575") |
| PLTR5-48MM-PRX | 48mm (1.890") |
| PLTR5-56MM-PRX | 56mm (2.205") |
| PLTR5-64MM-PRX | 64mm (2.520") |
| PLTR5-72MM-PRX | 72mm (2.835") |

| TABLE B (SEAL) | |
|----------------|------|
| COLOR | CODE |
| BLACK | 1 |
| WHITE | 2 |

| TABLE C (DYE) | |
|---------------|-------|
| COLOR | CODE |
| BLUE | BE |
| BLACK | BK |
| GREEN | GN |
| GRAY | GY |
| RED | RD |
| YELLOW | YW |
| NONE | BLANK |

PART NUMBER CONFIGURATION



| | | | |
|---|--------------|--|--|
| STANDARD TOLERANCE (UNLESS OTHERWISE SPECIFIED) | | 4 THOMAS, IRVINE, CA. 92618 TEL: (949) 951-8808 FAX: (949) 951-3974 | |
| DECIMALS | ANGULAR | | |
| .X ± .1 | X° ± 1° | TITLE: LIGHT PIPE, 5mm, IP67 PART NO: PLTR5-XXX-PRX REVISION: B CAGE CODE : 32559 SHEET # 1 OF 1 CAD GENERATED DOCUMENT, DO NOT MEASURE DRAWING | |
| .XX ± .01 | | | |
| .XXX ± .005 | | | |
| DESIGNED: TD. NGUYEN | DATE: 4/4/17 | | |
| CHECKED: J. CHIANG | DATE: 4/4/17 | | |

Компания «Океан Электроники» предлагает заключение долгосрочных отношений при поставках импортных электронных компонентов на взаимовыгодных условиях!

Наши преимущества:

- Поставка оригинальных импортных электронных компонентов напрямую с производств Америки, Европы и Азии, а так же с крупнейших складов мира;
- Широкая линейка поставок активных и пассивных импортных электронных компонентов (более 30 млн. наименований);
- Поставка сложных, дефицитных, либо снятых с производства позиций;
- Оперативные сроки поставки под заказ (от 5 рабочих дней);
- Экспресс доставка в любую точку России;
- Помощь Конструкторского Отдела и консультации квалифицированных инженеров;
- Техническая поддержка проекта, помощь в подборе аналогов, поставка прототипов;
- Поставка электронных компонентов под контролем ВП;
- Система менеджмента качества сертифицирована по Международному стандарту ISO 9001;
- При необходимости вся продукция военного и аэрокосмического назначения проходит испытания и сертификацию в лаборатории (по согласованию с заказчиком);
- Поставка специализированных компонентов военного и аэрокосмического уровня качества (Xilinx, Altera, Analog Devices, Intersil, Interpoint, Microsemi, Actel, Aeroflex, Peregrine, VPT, Syfer, Eurofarad, Texas Instruments, MS Kennedy, Miteq, Cobham, E2V, MA-COM, Hittite, Mini-Circuits, General Dynamics и др.);

Компания «Океан Электроники» является официальным дистрибьютором и эксклюзивным представителем в России одного из крупнейших производителей разъемов военного и аэрокосмического назначения «JONHON», а так же официальным дистрибьютором и эксклюзивным представителем в России производителя высокотехнологичных и надежных решений для передачи СВЧ сигналов «FORSTAR».



JONHON

«JONHON» (основан в 1970 г.)

Разъемы специального, военного и аэрокосмического назначения:

(Применяются в военной, авиационной, аэрокосмической, морской, железнодорожной, горно- и нефтедобывающей отраслях промышленности)

«FORSTAR» (основан в 1998 г.)

ВЧ соединители, коаксиальные кабели,
кабельные сборки и микроволновые компоненты:

(Применяются в телекоммуникациях гражданского и специального назначения, в средствах связи, РЛС, а так же военной, авиационной и аэрокосмической отраслях промышленности).



Телефон: 8 (812) 309-75-97 (многоканальный)

Факс: 8 (812) 320-03-32

Электронная почта: ocean@oceanchips.ru

Web: <http://oceanchips.ru/>

Адрес: 198099, г. Санкт-Петербург, ул. Калинина, д. 2, корп. 4, лит. А