

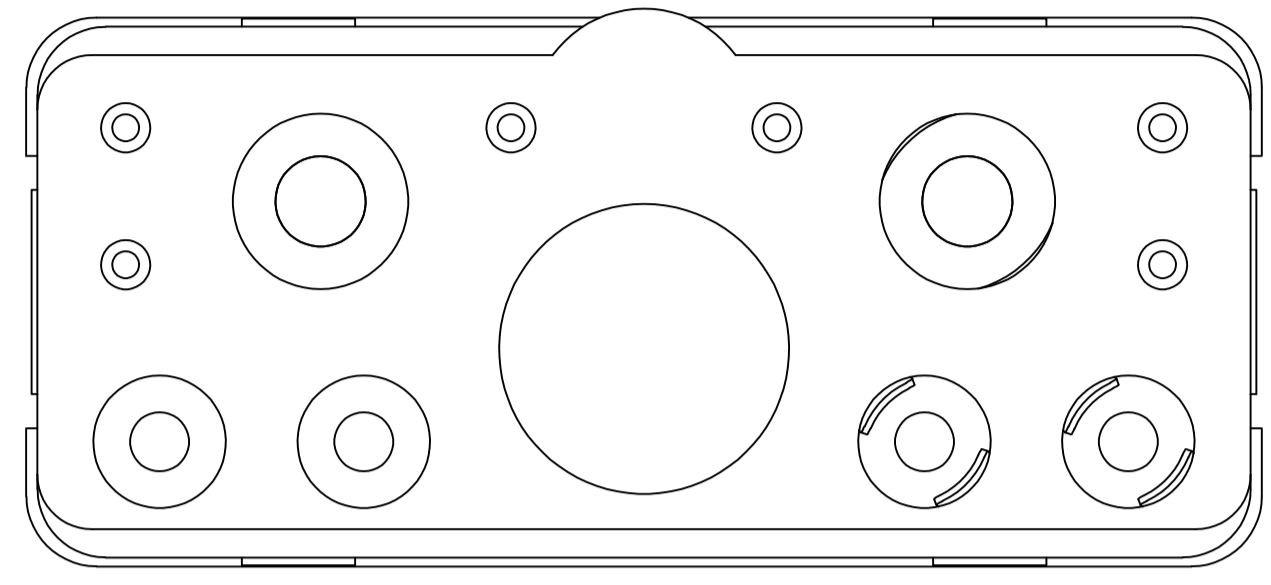
| LOC | | DIST | | REVISIONS | | | |
|-----|----|--|---------|-----------|------|------|--|
| DF | 00 | REV | DATE | BY | CHKD | APVD | |
| 0 | | CONVERTED RADIALL DWG TO TYCO ACAD DWG | 11/03 | | | | |
| 1 | | REVISED | 22APR10 | RF | JM | | |

1 FRONT & REAR INSULATORS: THERMOSET PER ASTM D5948
 CONTACT RETENTION CLIPS: COPPER ALLOY PER ASTM B 194
 REAR GROMMET: FLUOROSILICONE ELASTOMER PER MIL-R-25988B, EXCEPT 4.6.6.1

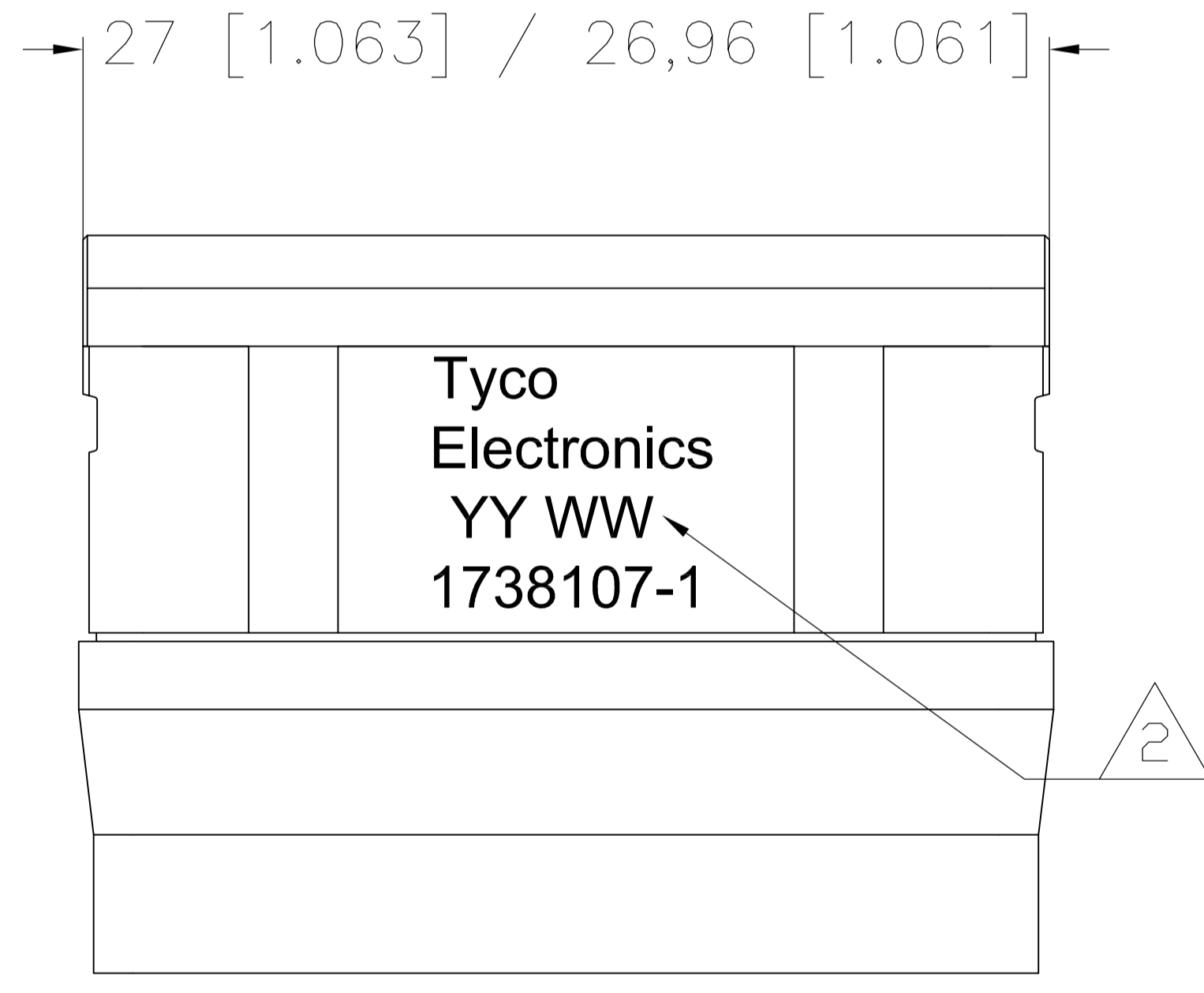
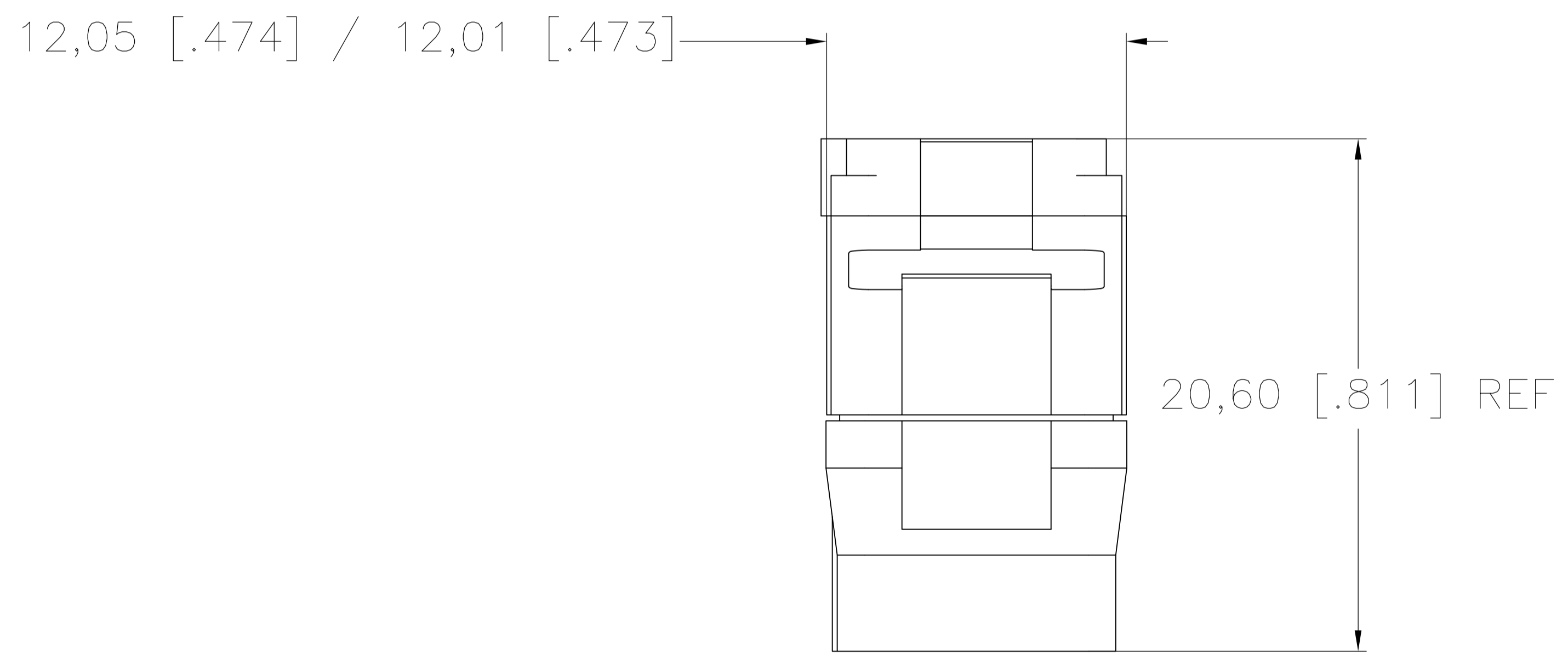
2 DATE CODE: YEAR & WEEK (YY WW)

3. DESCRIPTIVE PART NUMBER: GPRBH13C1PA
 THIS INSERT CONTAINS:
 6 CAVITIES FOR SIZE 20 PIN CONTACTS
 4 CAVITIES FOR SIZE 16 PIN CONTACTS
 6 CAVITIES FOR SIZE 20 PIN CONTACTS
 1 CAVITY FOR SIZE 5 PIN CONTACTS

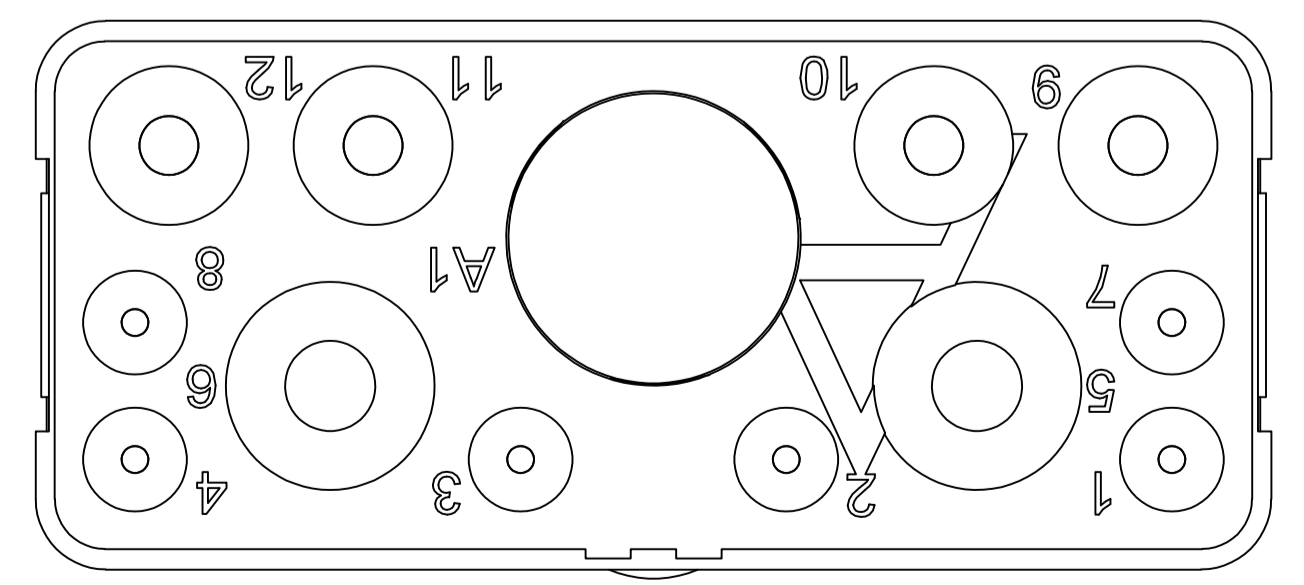
4. THIS PRODUCT IS SOLD BY TYCO ELECTRONICS
 UNDER A LICENSE FROM RADIALL SA.



MATING FACE



THIS PRINT IS
PRELIMINARY
 UNQUALIFIED PRODUCT
 CONTACT PRODUCT ENGINEERING
 BEFORE USING THIS PRINT



1738107-1
 PART NUMBER

| | | | | | |
|--|----------------|--|--|---|--|
| THIS DRAWING IS A CONTROLLED DOCUMENT. | | DIN 9132 | | Tyco Electronics Corporation | |
| DIMENSIONS: mm [INCHES] | | TOLERANCES UNLESS OTHERWISE SPECIFIED: | | Tyco Electronics Corporation Harrisburg, PA 17105-3608 | |
| 0. PLC | ± - | APPROVALS: NOV03 | | GPR-B PIN INSERT CLASS H CONTACT ARRANGEMENT 13C1 KEY A | |
| 1. PLC | ± - | APPROVALS: NOV03 | | SIZE: A1 | |
| 2. PLC | ± 0.05 [0.002] | APPROVALS: NOV03 | | CAGE CODE: 1738107 | |
| 3. PLC | ± - | APPROVALS: NOV03 | | DRAWING NO: 1738107 | |
| 4. PLC | ± - | APPROVALS: NOV03 | | WEIGHT: - | |
| ANGLES | ± - | APPROVALS: NOV03 | | CUSTOMER DRAWING | |
| MATERIAL | - | APPROVALS: NOV03 | | SCALE: 2:1 SHEET 1 OF 1 REV 1 | |
| FINISH | - | APPROVALS: NOV03 | | RESTRICTED TO: - | |

Компания «Океан Электроники» предлагает заключение долгосрочных отношений при поставках импортных электронных компонентов на взаимовыгодных условиях!

Наши преимущества:

- Поставка оригинальных импортных электронных компонентов напрямую с производств Америки, Европы и Азии, а так же с крупнейших складов мира;
- Широкая линейка поставок активных и пассивных импортных электронных компонентов (более 30 млн. наименований);
- Поставка сложных, дефицитных, либо снятых с производства позиций;
- Оперативные сроки поставки под заказ (от 5 рабочих дней);
- Экспресс доставка в любую точку России;
- Помощь Конструкторского Отдела и консультации квалифицированных инженеров;
- Техническая поддержка проекта, помощь в подборе аналогов, поставка прототипов;
- Поставка электронных компонентов под контролем ВП;
- Система менеджмента качества сертифицирована по Международному стандарту ISO 9001;
- При необходимости вся продукция военного и аэрокосмического назначения проходит испытания и сертификацию в лаборатории (по согласованию с заказчиком);
- Поставка специализированных компонентов военного и аэрокосмического уровня качества (Xilinx, Altera, Analog Devices, Intersil, Interpoint, Microsemi, Actel, Aeroflex, Peregrine, VPT, Syfer, Eurofarad, Texas Instruments, MS Kennedy, Miteq, Cobham, E2V, MA-COM, Hittite, Mini-Circuits, General Dynamics и др.);

Компания «Океан Электроники» является официальным дистрибьютором и эксклюзивным представителем в России одного из крупнейших производителей разъемов военного и аэрокосмического назначения «JONHON», а так же официальным дистрибьютором и эксклюзивным представителем в России производителя высокотехнологичных и надежных решений для передачи СВЧ сигналов «FORSTAR».



JONHON

«JONHON» (основан в 1970 г.)

Разъемы специального, военного и аэрокосмического назначения:

(Применяются в военной, авиационной, аэрокосмической, морской, железнодорожной, горно- и нефтедобывающей отраслях промышленности)

«FORSTAR» (основан в 1998 г.)

ВЧ соединители, коаксиальные кабели, кабельные сборки и микроволновые компоненты:

(Применяются в телекоммуникациях гражданского и специального назначения, в средствах связи, РЛС, а так же военной, авиационной и аэрокосмической отраслях промышленности).



Телефон: 8 (812) 309-75-97 (многоканальный)

Факс: 8 (812) 320-03-32

Электронная почта: ocean@oceanchips.ru

Web: <http://oceanchips.ru/>

Адрес: 198099, г. Санкт-Петербург, ул. Калинина, д. 2, корп. 4, лит. А