

M23-Splitters/T-Connectors

0906 UTP 203 | 0906 UTP 204

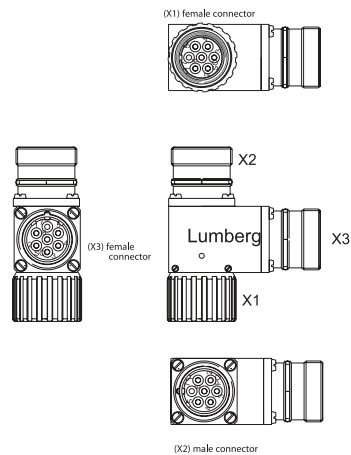


M23 Male to 2xM23 Female

Splitter/T-connector for power supply with M23 male/female connector, 6 poles.

– especially suitable for the e2c 67 system to drag the power supply –

0906 UTP 203

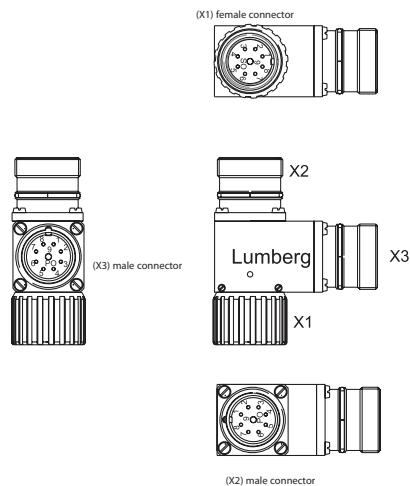


M23 Female to 2xM23 Male

Splitter/T-connector for separate feeding of the power supply at installation remote bus modules with M23 male/female connector, 9 poles.

– especially suitable for Interbus installation remote bus modules–

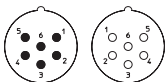
0906 UTP 204



Pin Assignments

Face Views

M23 - 6 poles

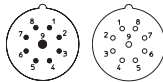


- 1 = earth
- 2 = + 24 V¹
- 3 = GND (0 V)¹
- 4 = + 24 V²
- 5 = GND (0 V)²
- 6 = n.c.
- housing = n.c.

¹ = Profibus: actuator 1
Interbus: actuator

² = Profibus: actuator 2
Interbus: system

M23 - 9 poles



- 1 = DQ
- 2 = DO
- 3 = DI
- 4 = DI
- 5 = COM
- 6 = earth
- 7 = + 24 V
- 8 = GND (0 V)
- 9 = n.c.
- housing = n.c.



Be Certain with Belden

M23-Splitters/T-Connectors

0906 UTP 203 | 0906 UTP 204

Technical Data

Environmental



Degree of protection IP 67 / NEMA 6P
 Operating temperature range -40°C (-40°F) / +125°C (+257°F)

Mechanical

Housing Copper-Zinc alloy (CuZn),
 die casting part of Zinc (GD-Zn)
 Housing surface nickel-plated

Electrical

Nominal current UTP 203: 20 A
 UTP 204: 8 x 8 A / 1 x 20 A
 Nominal voltage 50 V DC
 Pollution degree 3

Part Number	Pins	Characteristics
0906 UTP 203	6	 
0906 UTP 204	9	  

Компания «Океан Электроники» предлагает заключение долгосрочных отношений при поставках импортных электронных компонентов на взаимовыгодных условиях!

Наши преимущества:

- Поставка оригинальных импортных электронных компонентов напрямую с производств Америки, Европы и Азии, а так же с крупнейших складов мира;
- Широкая линейка поставок активных и пассивных импортных электронных компонентов (более 30 млн. наименований);
- Поставка сложных, дефицитных, либо снятых с производства позиций;
- Оперативные сроки поставки под заказ (от 5 рабочих дней);
- Экспресс доставка в любую точку России;
- Помощь Конструкторского Отдела и консультации квалифицированных инженеров;
- Техническая поддержка проекта, помощь в подборе аналогов, поставка прототипов;
- Поставка электронных компонентов под контролем ВП;
- Система менеджмента качества сертифицирована по Международному стандарту ISO 9001;
- При необходимости вся продукция военного и аэрокосмического назначения проходит испытания и сертификацию в лаборатории (по согласованию с заказчиком);
- Поставка специализированных компонентов военного и аэрокосмического уровня качества (Xilinx, Altera, Analog Devices, Intersil, Interpoint, Microsemi, Actel, Aeroflex, Peregrine, VPT, Syfer, Eurofarad, Texas Instruments, MS Kennedy, Miteq, Cobham, E2V, MA-COM, Hittite, Mini-Circuits, General Dynamics и др.);

Компания «Океан Электроники» является официальным дистрибьютором и эксклюзивным представителем в России одного из крупнейших производителей разъемов военного и аэрокосмического назначения «JONHON», а так же официальным дистрибьютором и эксклюзивным представителем в России производителя высокотехнологичных и надежных решений для передачи СВЧ сигналов «FORSTAR».



JONHON

«JONHON» (основан в 1970 г.)

Разъемы специального, военного и аэрокосмического назначения:

(Применяются в военной, авиационной, аэрокосмической, морской, железнодорожной, горно- и нефтедобывающей отраслях промышленности)

«FORSTAR» (основан в 1998 г.)

ВЧ соединители, коаксиальные кабели,
кабельные сборки и микроволновые компоненты:

(Применяются в телекоммуникациях гражданского и специального назначения, в средствах связи, РЛС, а так же военной, авиационной и аэрокосмической отраслях промышленности).



Телефон: 8 (812) 309-75-97 (многоканальный)

Факс: 8 (812) 320-03-32

Электронная почта: ocean@oceanchips.ru

Web: <http://oceanchips.ru/>

Адрес: 198099, г. Санкт-Петербург, ул. Калинина, д. 2, корп. 4, лит. А