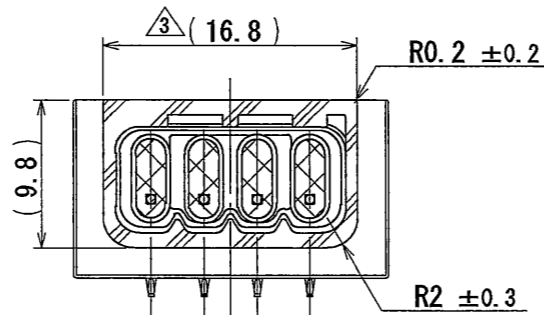
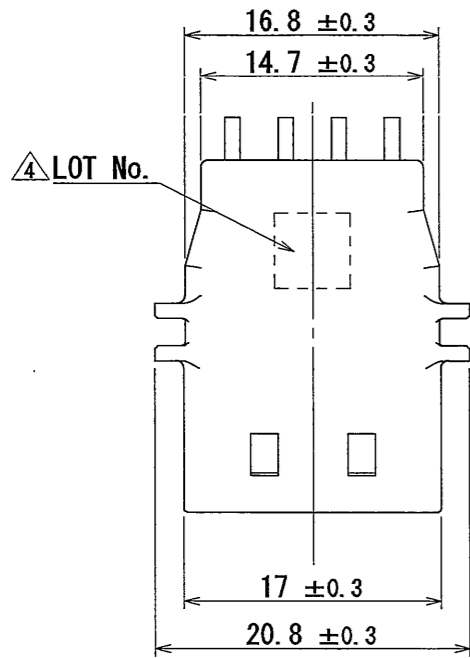


SJ107055

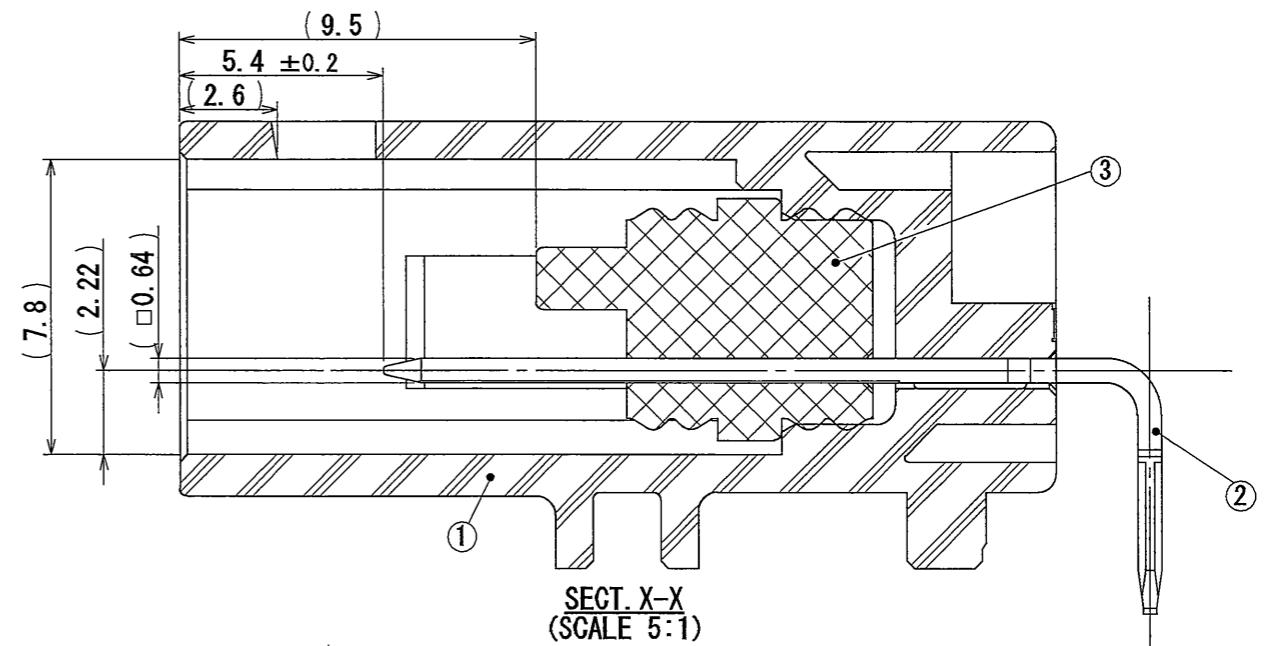
(DRAWING NO.) 台架異図

特別管理品目
SPECIAL CONTROL ITEM
MX (AUTO)

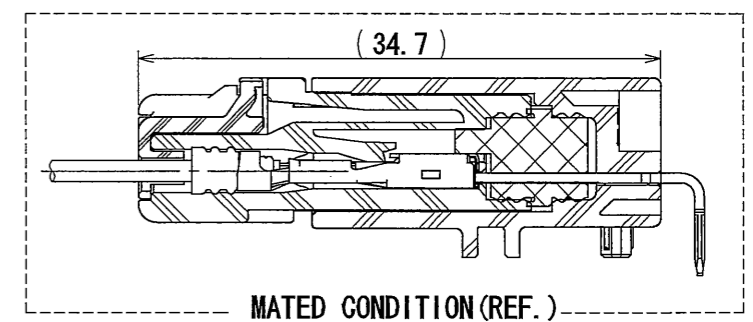
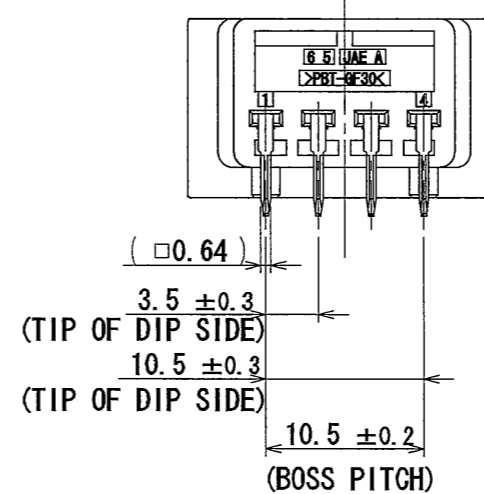
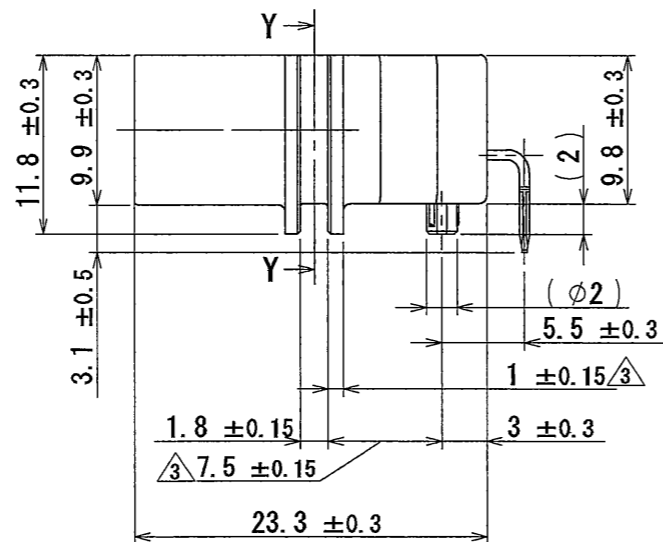
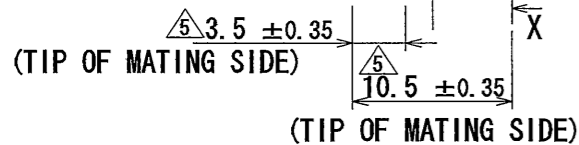
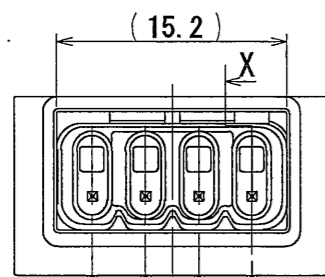
版数 REV.	年月日 DATE	DCN NO.	変更内容 DESCRIPTION	製図 DR.	担当 CHK.	査閲 APPD.	承認 APPD.
2	10/JUN/2008	065917	DELETE THE MARK OF LOT No.	—	T. MORITA	M. KUROIWA	T. TOTANI
3	03/AUG/2009	068390	CHANGE TOLERANCE. ADD DIMENSION AND CORRECT AN ERROR	T. MORITA	M. KUROIWA	—	T. TOTANI
4	18/JUN/2010	070049	ADD THE MARK OF LOT No.	T. MORITA	M. KUROIWA	—	T. TOTANI
5	31/JAN/2011	071475	CHANGE TOLERANCE	—	M. KUROIWA	—	M. OIRI
6	13/MAY/2011	072061	ADD THE LOGO OF "SPECIAL CONTROL ITEM"	—	M. KUROIWA	—	N. Oiri



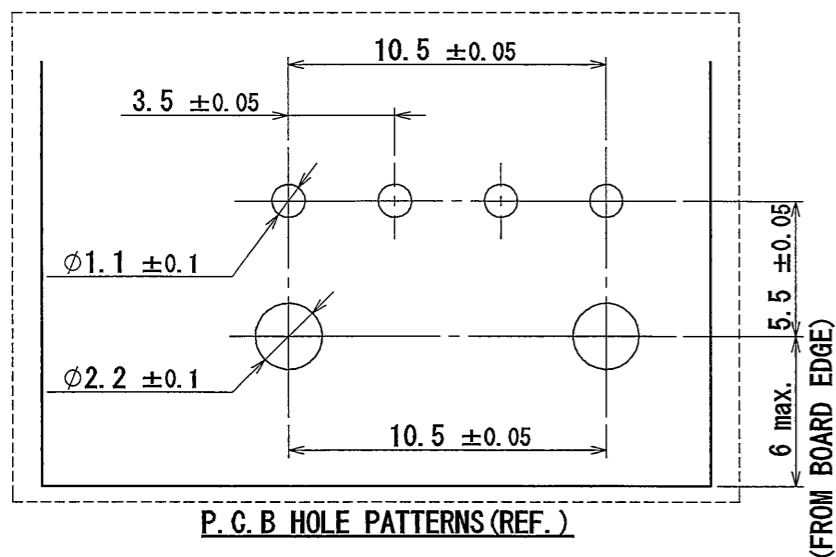
SECT. Y-Y



SECT. X-X
(SCALE 5:1)



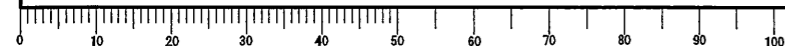
MATED CONDITION (REF.)



P.C.B HOLE PATTERNS (REF.)

3	HEADER SEAL	1	SILICONE RUBBER $\triangle 3$	—	COLOR : BLUE
2	HEADER CONTACT	4	BRASS	TIN PLATING OVER NICKEL	—
1	HEADER HOUSING	1	30% GF PBT	—	COLOR : BLACK
符号 NO.	名称 DESCRIPTION	個数 QTY.	材料 MATERIAL	仕上 FINISH	備考 REMARKS
仕様書 (SPECIFICATION) JACS-10389		第1版 (ORIGINAL DATE) 12/JUL/2007		尺度 (SCALE) 2:1	シリーズ (SERIES) MX44
一般公差 (GENERAL TOLERANCE)		製図 DR. T. MORITA		名称 (TITLE) MX44004NF1 (MX44-4P HEADER ASS'Y)	
寸法 (DIMENSION)		担当 CHK. Y. NAKAMURA		質量 (MASS)	
角度 (ANGLES)		査閲 APPD. —		図面番号 (DRAWING NO.) SJ107055	
±0.8	×° ±	承認 APPD. T. TOTANI		版数 (REV.) 6	
±0.4	×°' ±				
±0.1	×× ±				
××× ±	××× ±				

DCF-C-212F (05.08)



S/W

Mouser Electronics

Authorized Distributor

Click to View Pricing, Inventory, Delivery & Lifecycle Information:

[JAE Electronics:](#)

[MX44004NF1](#)

Компания «Океан Электроники» предлагает заключение долгосрочных отношений при поставках импортных электронных компонентов на взаимовыгодных условиях!

Наши преимущества:

- Поставка оригинальных импортных электронных компонентов напрямую с производств Америки, Европы и Азии, а так же с крупнейших складов мира;
- Широкая линейка поставок активных и пассивных импортных электронных компонентов (более 30 млн. наименований);
- Поставка сложных, дефицитных, либо снятых с производства позиций;
- Оперативные сроки поставки под заказ (от 5 рабочих дней);
- Экспресс доставка в любую точку России;
- Помощь Конструкторского Отдела и консультации квалифицированных инженеров;
- Техническая поддержка проекта, помощь в подборе аналогов, поставка прототипов;
- Поставка электронных компонентов под контролем ВП;
- Система менеджмента качества сертифицирована по Международному стандарту ISO 9001;
- При необходимости вся продукция военного и аэрокосмического назначения проходит испытания и сертификацию в лаборатории (по согласованию с заказчиком);
- Поставка специализированных компонентов военного и аэрокосмического уровня качества (Xilinx, Altera, Analog Devices, Intersil, Interpoint, Microsemi, Actel, Aeroflex, Peregrine, VPT, Syfer, Eurofarad, Texas Instruments, MS Kennedy, Miteq, Cobham, E2V, MA-COM, Hittite, Mini-Circuits, General Dynamics и др.);

Компания «Океан Электроники» является официальным дистрибьютором и эксклюзивным представителем в России одного из крупнейших производителей разъемов военного и аэрокосмического назначения «**JONHON**», а так же официальным дистрибьютором и эксклюзивным представителем в России производителя высокотехнологичных и надежных решений для передачи СВЧ сигналов «**FORSTAR**».



JONHON

«**JONHON**» (основан в 1970 г.)

Разъемы специального, военного и аэрокосмического назначения:

(Применяются в военной, авиационной, аэрокосмической, морской, железнодорожной, горно- и нефтедобывающей отраслях промышленности)

«**FORSTAR**» (основан в 1998 г.)

ВЧ соединители, коаксиальные кабели, кабельные сборки и микроволновые компоненты:

(Применяются в телекоммуникациях гражданского и специального назначения, в средствах связи, РЛС, а так же военной, авиационной и аэрокосмической отраслях промышленности).



Телефон: 8 (812) 309-75-97 (многоканальный)

Факс: 8 (812) 320-03-32

Электронная почта: ocean@oceanchips.ru

Web: <http://oceanchips.ru/>

Адрес: 198099, г. Санкт-Петербург, ул. Калинина, д. 2, корп. 4, лит. А