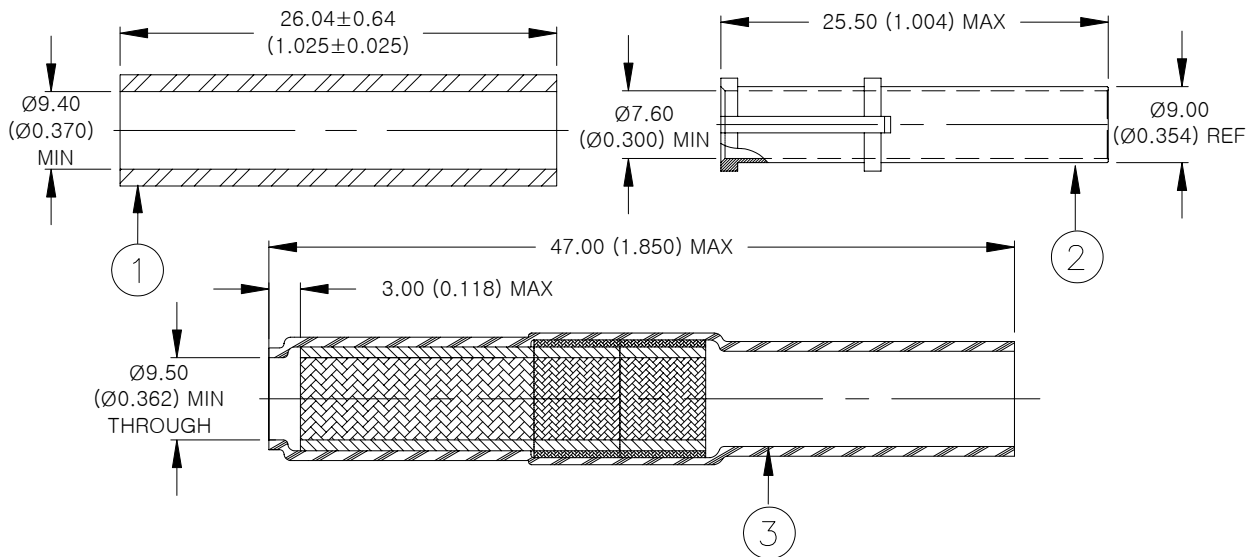


## CUSTOMER DRAWING



### MATERIALS

1. INSULATION SLEEVE: Heat-shrinkable, transparent blue, radiation cross-linked modified polyvinylidene fluoride.
2. FERRULE: Copper alloy with a suitable plating (see below for plating information).
3. SOLDERSHIELD Device:
  - INSULATION SLEEVE: Heat-shrinkable, transparent blue, radiation cross-linked modified polyvinylidene fluoride.
  - SHIELD: Solder impregnated, flux coated copper.
  - SOLDER: TYPE Sn96 per ANSI / J-STD-006.
  - FLUX: TYPE ROM1 per ANSI / J-STD-004.

### APPLICATION

1. These parts are used on Tyco Electronics / Raychem Hexashield adaptors HXS103-AY-00-14-A1-1, HXS120-AY-90-17-A1-1, HXS121-AY-90-21-A1-1 and HYS113-AY-00-21-A4-1
2. Cable Type: Single or multi-conductors shielded cable: Raychem Spec 44 or Spec 55, single braid. (tin, silver or nickel-plated copper braid)
3. Temperature range: -65°C to +175°C.
4. For all other applications, contact Tyco Electronics / Raychem technical service.

### Part Numbering:

HET-A-05X

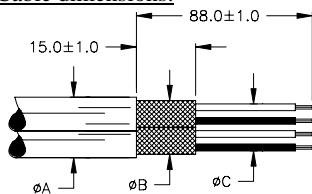
↳ Ferrule Plating:

B: Olive drab cadmium in accordance with SAE AMS-QQ-P-416, over a suitable underplate to withstand 500 hours of salt spray test.

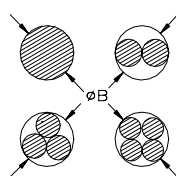
C: Electroless nickel conforming to SAE AMS-C-26074 Class 3, Grade B.

### Cable Accommodation and Preparation:

#### Cable dimensions:



#### Maximum quantity of braids: 4



Dimensions				
øA		øB		øC
Min.	Max.	Min.	Max.	Max.
5.00 (0.197)	11.80 (0.465)	4.00 (0.157)	11.80 (0.465)	7.50 (0.295)

### Installation:

Refer to Tyco Electronics / Raychem installation procedure RPIP-696-00 for assembly instructions, inspection and repair.

		300 Constitution Dr Menlo Park, CA 94025, U.S.A.	<b>TITLE:</b> <b>FERRULE AND SOLDERSHIELD DEVICE FOR                  HEXASHIELD ADAPTORS</b>		
Unless otherwise specified dimensions are in millimeters. [Inches dimensions are shown in brackets]		Raychem Devices	<b>DOCUMENT NO.:</b> <b>HET-A-05X</b>		
<b>TOLERANCES:</b> 0.00 N/A 0.0 N/A 0 N/A	<b>ANGLES:</b> N/A  <b>ROUGHNESS</b> IN MICRON	Tyco Electronics reserves the right to amend this drawing at any time. Users should evaluate the suitability of the product for their application.		<b>REV:</b> C	<b>DATE:</b> November 2, 2009
<b>REVISED BY:</b> UNGUYEN	<b>CAGE CODE:</b> 06090	<b>ECO NUMBER:</b> ECO-09-024439	<b>SCALE:</b> NTS	<b>SIZE:</b> A	<b>SHEET:</b> 1 of 1

© 2004-2009 Tyco Electronics Corporation. All rights reserved.

If this document is printed it becomes uncontrolled. Check for the latest revision.

Компания «Океан Электроники» предлагает заключение долгосрочных отношений при поставках импортных электронных компонентов на взаимовыгодных условиях!

Наши преимущества:

- Поставка оригинальных импортных электронных компонентов напрямую с производств Америки, Европы и Азии, а так же с крупнейших складов мира;
- Широкая линейка поставок активных и пассивных импортных электронных компонентов (более 30 млн. наименований);
- Поставка сложных, дефицитных, либо снятых с производства позиций;
- Оперативные сроки поставки под заказ (от 5 рабочих дней);
- Экспресс доставка в любую точку России;
- Помощь Конструкторского Отдела и консультации квалифицированных инженеров;
- Техническая поддержка проекта, помощь в подборе аналогов, поставка прототипов;
- Поставка электронных компонентов под контролем ВП;
- Система менеджмента качества сертифицирована по Международному стандарту ISO 9001;
- При необходимости вся продукция военного и аэрокосмического назначения проходит испытания и сертификацию в лаборатории (по согласованию с заказчиком);
- Поставка специализированных компонентов военного и аэрокосмического уровня качества (Xilinx, Altera, Analog Devices, Intersil, Interpoint, Microsemi, Actel, Aeroflex, Peregrine, VPT, Syfer, Eurofarad, Texas Instruments, MS Kennedy, Miteq, Cobham, E2V, MA-COM, Hittite, Mini-Circuits, General Dynamics и др.);

Компания «Океан Электроники» является официальным дистрибьютором и эксклюзивным представителем в России одного из крупнейших производителей разъемов военного и аэрокосмического назначения «JONHON», а так же официальным дистрибьютором и эксклюзивным представителем в России производителя высокотехнологичных и надежных решений для передачи СВЧ сигналов «FORSTAR».



## JONHON

«JONHON» (основан в 1970 г.)

Разъемы специального, военного и аэрокосмического назначения:

(Применяются в военной, авиационной, аэрокосмической, морской, железнодорожной, горно- и нефтедобывающей отраслях промышленности)

«FORSTAR» (основан в 1998 г.)

ВЧ соединители, коаксиальные кабели, кабельные сборки и микроволновые компоненты:

(Применяются в телекоммуникациях гражданского и специального назначения, в средствах связи, РЛС, а так же военной, авиационной и аэрокосмической отраслях промышленности).



Телефон: 8 (812) 309-75-97 (многоканальный)

Факс: 8 (812) 320-03-32

Электронная почта: [ocean@oceanchips.ru](mailto:ocean@oceanchips.ru)

Web: <http://oceanchips.ru/>

Адрес: 198099, г. Санкт-Петербург, ул. Калинина, д. 2, корп. 4, лит. А