

Amphenol

Advanced Sensors

THERMISTOR SPECIFICATION NTC THERMISTOR TYPE: RL1009-5820-97-S53	Originated by: N Schaffner THM Ref. No. 41717300	PAGE 1 of 1 DATE: 09/29/2017
CUSTOMER:	CUSTOMER SPECIFICATION No.	

DESCRIPTION: Radial Leaded Epoxy Coated NTC Thermistor

ELECTRICAL SPECIFICATION

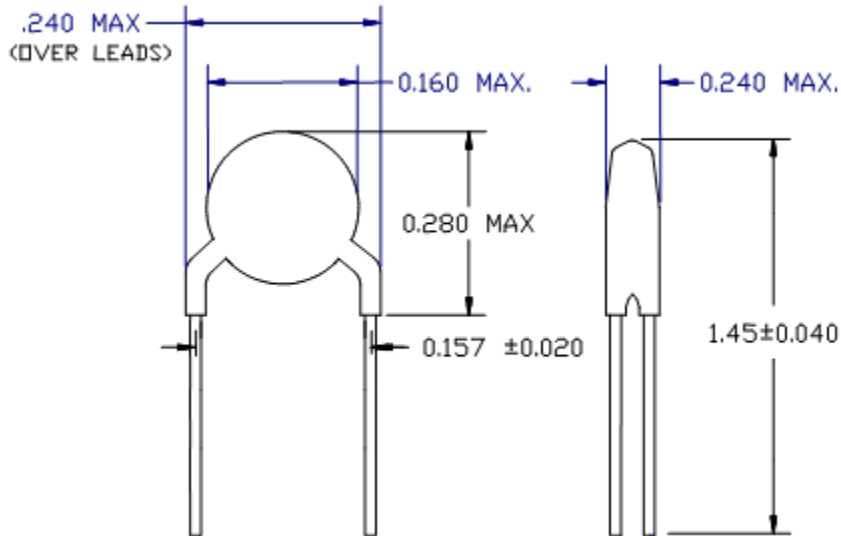
Resistance specification:

- 336,600 $\Omega \pm 13.4\%$ AT -40°C
- 10,000 $\Omega \pm 8.8\%$ AT 25°C
- 1750 $\Omega \pm 6.86\%$ AT 70°C
- 390.0 $\Omega \pm 5.13\%$ AT 120°C
- 342.0 $\Omega \pm 4.97\%$ AT 125°C
- 185.0 $\Omega \pm 4.32\%$ AT 150°C

Material System: D9.7A
 β value 25/85: 3972
 Dissipation constant: 3.0 mW/°C
 Thermal Time Constant: 10 sec. still air
 Temperature Range: -50°C to 150°C

OUTLINE DRAWING

Dimensions are in Inches
 (Not to scale)



Компания «Океан Электроники» предлагает заключение долгосрочных отношений при поставках импортных электронных компонентов на взаимовыгодных условиях!

Наши преимущества:

- Поставка оригинальных импортных электронных компонентов напрямую с производств Америки, Европы и Азии, а так же с крупнейших складов мира;
- Широкая линейка поставок активных и пассивных импортных электронных компонентов (более 30 млн. наименований);
- Поставка сложных, дефицитных, либо снятых с производства позиций;
- Оперативные сроки поставки под заказ (от 5 рабочих дней);
- Экспресс доставка в любую точку России;
- Помощь Конструкторского Отдела и консультации квалифицированных инженеров;
- Техническая поддержка проекта, помощь в подборе аналогов, поставка прототипов;
- Поставка электронных компонентов под контролем ВП;
- Система менеджмента качества сертифицирована по Международному стандарту ISO 9001;
- При необходимости вся продукция военного и аэрокосмического назначения проходит испытания и сертификацию в лаборатории (по согласованию с заказчиком);
- Поставка специализированных компонентов военного и аэрокосмического уровня качества (Xilinx, Altera, Analog Devices, Intersil, Interpoint, Microsemi, Actel, Aeroflex, Peregrine, VPT, Syfer, Eurofarad, Texas Instruments, MS Kennedy, Miteq, Cobham, E2V, MA-COM, Hittite, Mini-Circuits, General Dynamics и др.);

Компания «Океан Электроники» является официальным дистрибьютором и эксклюзивным представителем в России одного из крупнейших производителей разъемов военного и аэрокосмического назначения «JONHON», а так же официальным дистрибьютором и эксклюзивным представителем в России производителя высокотехнологичных и надежных решений для передачи СВЧ сигналов «FORSTAR».



JONHON

«JONHON» (основан в 1970 г.)

Разъемы специального, военного и аэрокосмического назначения:

(Применяются в военной, авиационной, аэрокосмической, морской, железнодорожной, горно- и нефтедобывающей отраслях промышленности)

«FORSTAR» (основан в 1998 г.)

ВЧ соединители, коаксиальные кабели, кабельные сборки и микроволновые компоненты:

(Применяются в телекоммуникациях гражданского и специального назначения, в средствах связи, РЛС, а так же военной, авиационной и аэрокосмической отраслях промышленности).



Телефон: 8 (812) 309-75-97 (многоканальный)

Факс: 8 (812) 320-03-32

Электронная почта: ocean@oceanchips.ru

Web: <http://oceanchips.ru/>

Адрес: 198099, г. Санкт-Петербург, ул. Калинина, д. 2, корп. 4, лит. А