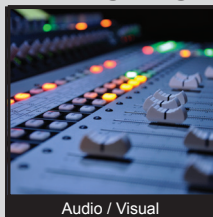


# PV3 SERIES ANTI-VANDAL SWITCH

ANTI-VANDAL SWITCHES  
DETECTOR SWITCHES  
DIP SWITCHES  
KEYLOCK SWITCHES  
NAVIGATION SWITCHES  
PUSHBUTTON SWITCHES  
ROCKER SWITCHES  
ROTARY SWITCHES  
SLIDE SWITCHES  
SNAP ACTION SWITCHES  
TACTILE SWITCHES  
TOGGLE SWITCHES  
CAP OPTIONS



## APPLICATIONS / MARKETS



**RoHS**

## SPECIFICATIONS

**Electrical Rating:** 2A, 48VDC  
**Mechanical Life:** 200,000 Cycles  
**Electrical Life:** 50,000 Cycles  
**Contact Resistance:** 50mΩ Max.  
**Insulation Resistance:** 1000MΩ Max.  
**Operating/Storage Temperature:** -20°C to 55°C  
**Travel:** 2.80mm  
**Moisture Protection:** IP40 (PV3,PV3S) & IP67 (PV3W, PV3SW)  
**Contact Arrangement:** SPST & DPDT  
**Actuation Force:** 4 N  
**Panel Thickness:** 1-8mm  
**Mounting Nut Torque:** 0.6Nm

## FEATURES & BENEFITS

- 16mm diameter panel cutout
- Dot and ring illumination options
- Multiple actuator options
- Non-sealed and seal option configurable
- SPST & DPDT

## PART NUMBER CONFIGURATOR

| Series   | Actuator Options   | Terminal Options     | Function Options   | Rating Options       | Body Finish Options   | Actuator Finish Options   | Contact Material Options                | Lens Style Options   | Lens Color Options   | Illumination Voltage Options  |
|--|--|----------------------|--|----------------------|---|---|---|--|--|---|
| <input type="text"/> <input type="text"/> <input type="text"/> <input type="text"/> <input type="text"/> <input type="text"/>  | <input type="text"/>   | <input type="text"/> | <input type="text"/>   | <input type="text"/> | <input type="text"/>  | <input type="text"/>  | <input type="text"/>                    | <input type="text"/>   | <input type="text"/>   | <input type="text"/>  |
| <b>PV3 -</b><br>Non Water-Resistant<br>Version: Long Body<br><b>PV3S -</b><br>Non Water-Resistant<br>Version: Short Body<br><i>Non-Illuminated only</i><br><b>PV3W -</b><br>Water-Resistant<br>Version: Long Body<br><b>PV3SW -</b><br>Water-Resistant<br>Version: Short Body<br><i>Non-Illuminated only</i> | <b>F</b> - Flat<br><b>H</b> - High<br><b>G</b> - Guarded Concave | <b>2</b> - Solder    | <b>B</b> - 1 Pole On - (On)*<br><b>H</b> - 2 Pole On - (On)* | <b>0</b> - 2A, 48VDC | <b>1</b> - Black Anodized<br><b>N</b> - Nickel<br><b>B</b> - Brushed Stainless<br><b>S</b> - Polished Stainless | <b>0</b> - Clear/Aluminum<br><b>1</b> - Black Anodized<br><b>7</b> - Blue<br><b>8</b> - Green<br><b>9</b> - Red<br><b>N</b> - Nickel<br><b>B</b> - Brushed Stainless<br><b>S</b> - Polished Stainless | <b>NONE</b> - Silver<br><b>G</b> - Gold | <b>NONE</b> - Non-Illuminated<br><b>2</b> - Dot Illumination<br><b>3</b> - Ring Illumination | <b>NONE</b> - Non-Illuminated<br><b>0</b> - White<br><b>1</b> - Red<br><b>2</b> - Orange<br><b>3</b> - Green<br><b>4</b> - Blue<br><b>5</b> - Yellow | <b>NONE</b> - Non-Illuminated<br><b>1</b> - Base Voltage†<br><b>3</b> - 6V<br><b>4</b> - 12V<br><b>5</b> - 24V<br><b>6</b> - 125V |

NOTES:  
 \*( ) denotes function is momentary

Specifications subject to change without notice 1.12.2018



**E-SWITCH®**

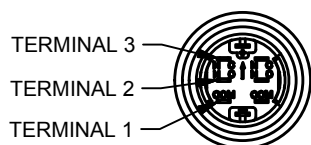
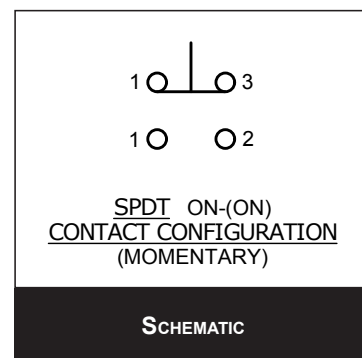
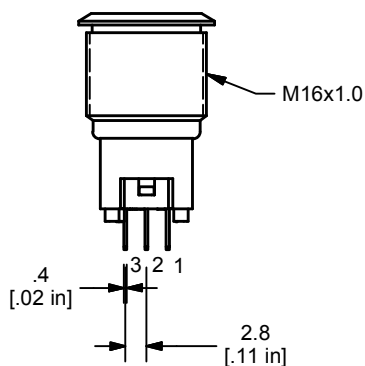
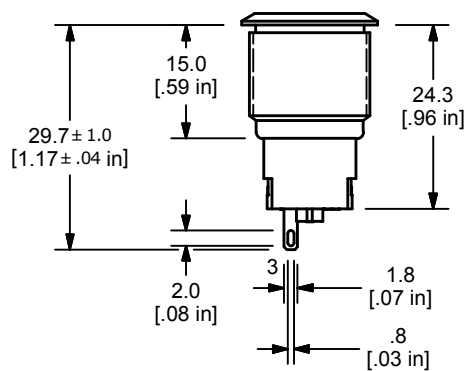
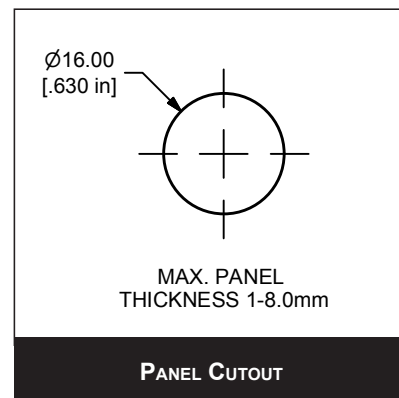
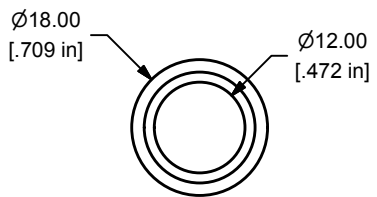
www.e-switch.com

800.867.2717

1

# PV3 SERIES ANTI-VANDAL SWITCH

## BODY DIMENSIONS



SHORT BODY



E-SWITCH®

www.e-switch.com

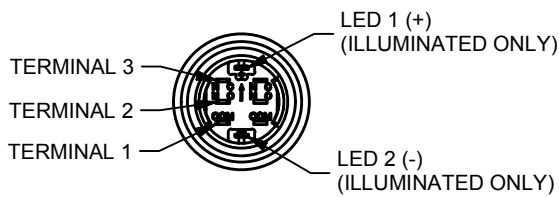
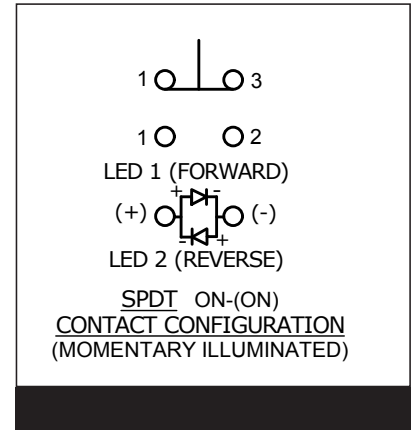
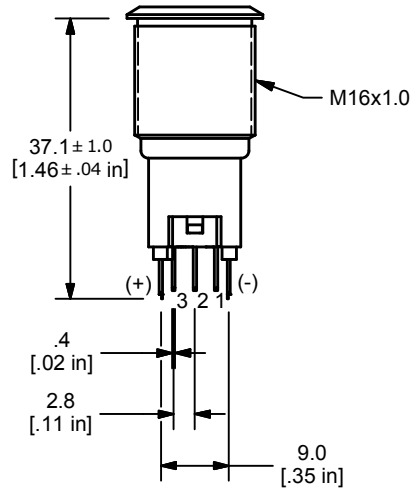
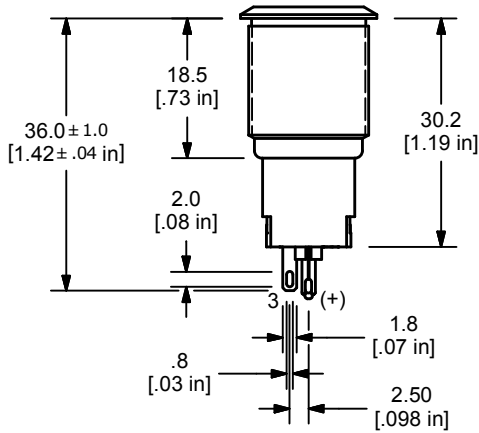
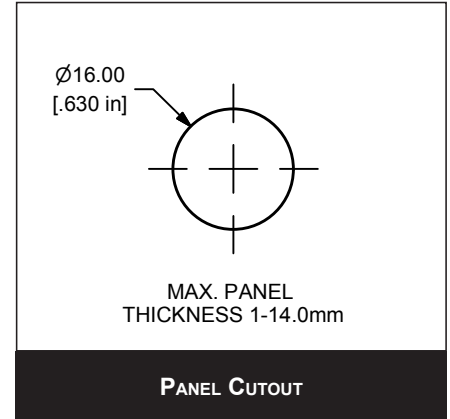
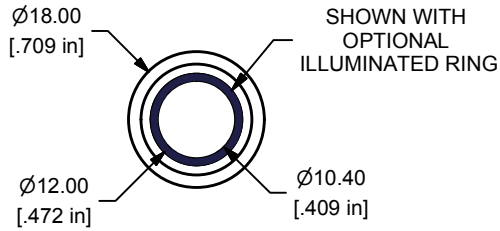
800.867.2717

2

ANTI-VANDAL SWITCHES  
DETECTOR SWITCHES  
DIP SWITCHES  
KEYLOCK SWITCHES  
NAVIGATION SWITCHES  
PUSHBUTTON SWITCHES  
ROCKER SWITCHES  
ROTARY SWITCHES  
SLIDE SWITCHES  
SNAP ACTION SWITCHES  
TACTILE SWITCHES  
TOGGLE SWITCHES  
CAP OPTIONS

# PV3 SERIES ANTI-VANDAL SWITCH

## BODY DIMENSIONS

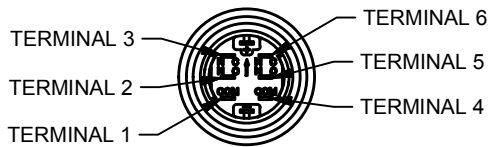
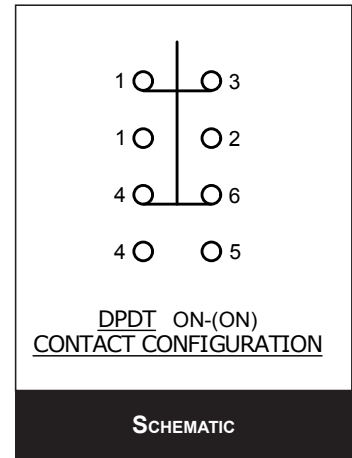
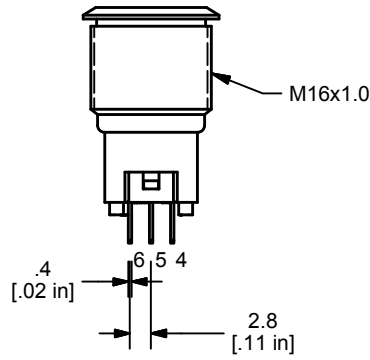
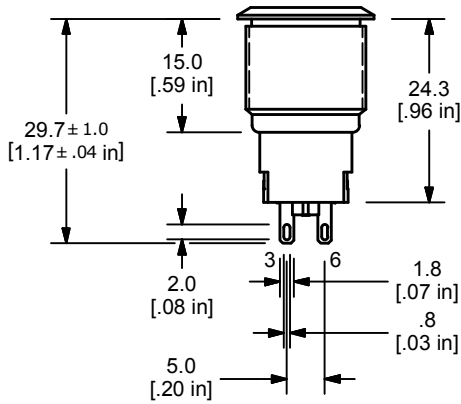
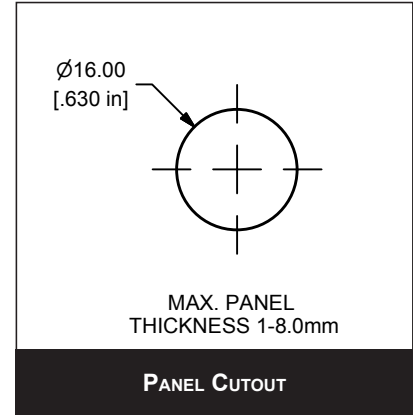
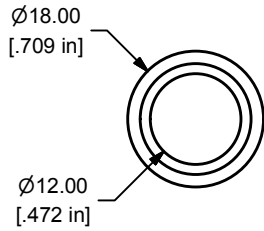


LONG BODY



# PV3 SERIES ANTI-VANDAL SWITCH

## BODY DIMENSIONS



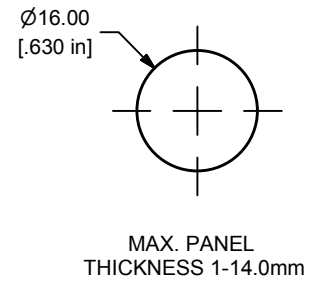
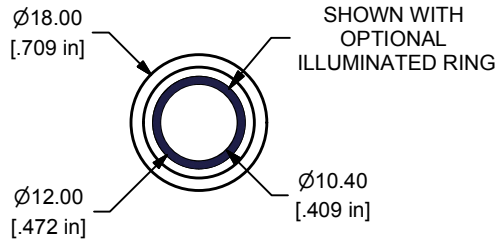
SHORT BODY

- ANTI-VANDAL SWITCHES
- DETECTOR SWITCHES
- DIP SWITCHES
- KEYLOCK SWITCHES
- NAVIGATION SWITCHES
- PUSHBUTTON SWITCHES
- ROCKER SWITCHES
- ROTARY SWITCHES
- SLIDE SWITCHES
- SNAP ACTION SWITCHES
- TACTILE SWITCHES
- TOGGLE SWITCHES
- CAP OPTIONS

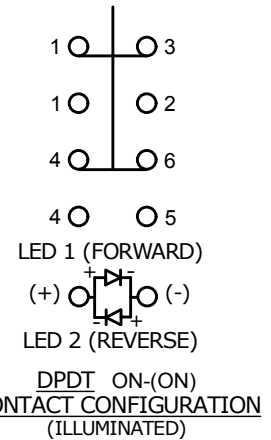
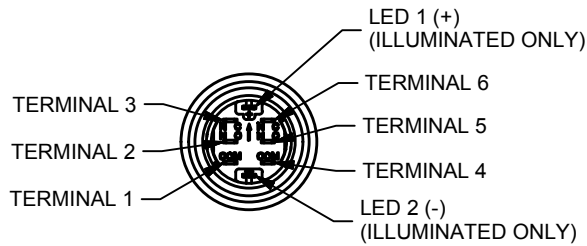
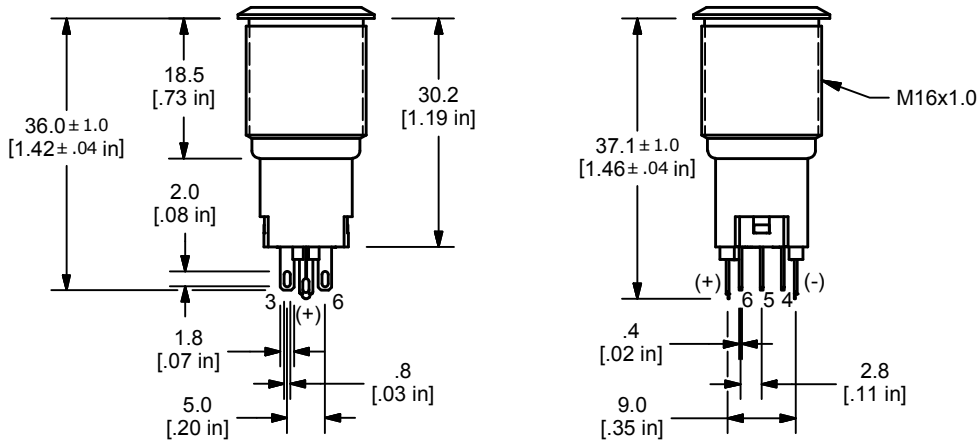


# PV3 SERIES ANTI-VANDAL SWITCH

## BODY DIMENSIONS



PANEL CUTOUT



SCHEMATIC

LONG BODY



# PV3 SERIES ANTI-VANDAL SWITCH

ANTI-VANDAL SWITCHES

DETECTOR SWITCHES

DIP SWITCHES

KEYLOCK SWITCHES

NAVIGATION SWITCHES

PUSHBUTTON SWITCHES

ROCKER SWITCHES

ROTARY SWITCHES

SLIDE SWITCHES

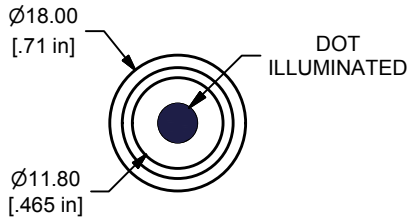
SNAP ACTION SWITCHES

TACTILE SWITCHES

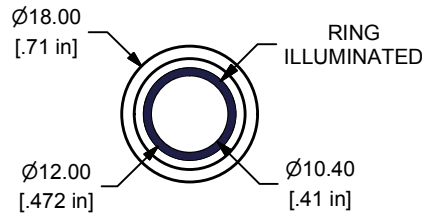
TOGGLE SWITCHES

CAP OPTIONS

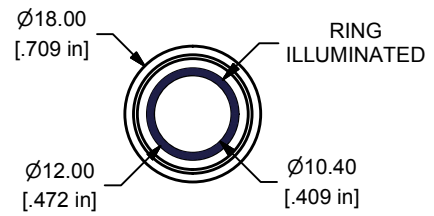
## ILLUMINATION OPTIONS



**DOT ILLUMINATED**

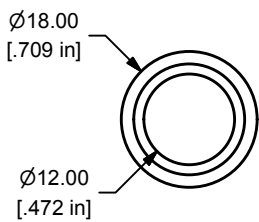


**RING ILLUMINATED**

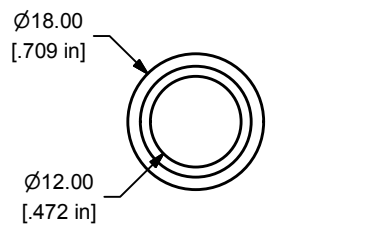


**RING ILLUMINATED  
WITH GUARDED CONCAVE ACTUATOR**

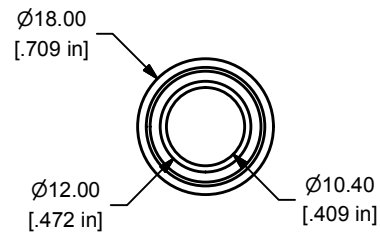
## ACTUATOR OPTIONS



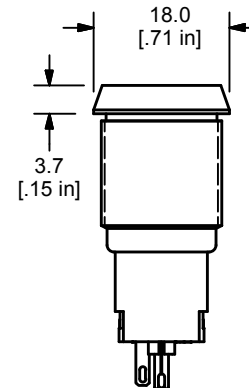
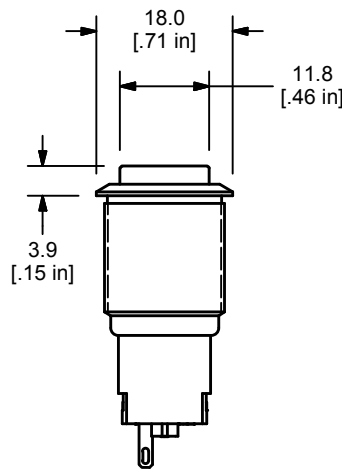
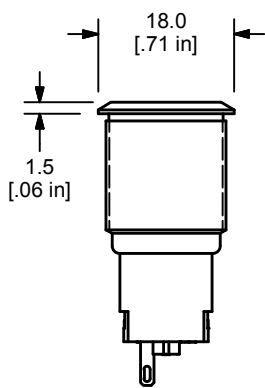
**FLAT ACTUATOR**



**HIGH ACTUATOR**



**GUARDED CONCAVE**



Компания «Океан Электроники» предлагает заключение долгосрочных отношений при поставках импортных электронных компонентов на взаимовыгодных условиях!

Наши преимущества:

- Поставка оригинальных импортных электронных компонентов напрямую с производств Америки, Европы и Азии, а так же с крупнейших складов мира;
- Широкая линейка поставок активных и пассивных импортных электронных компонентов (более 30 млн. наименований);
- Поставка сложных, дефицитных, либо снятых с производства позиций;
- Оперативные сроки поставки под заказ (от 5 рабочих дней);
- Экспресс доставка в любую точку России;
- Помощь Конструкторского Отдела и консультации квалифицированных инженеров;
- Техническая поддержка проекта, помощь в подборе аналогов, поставка прототипов;
- Поставка электронных компонентов под контролем ВП;
- Система менеджмента качества сертифицирована по Международному стандарту ISO 9001;
- При необходимости вся продукция военного и аэрокосмического назначения проходит испытания и сертификацию в лаборатории (по согласованию с заказчиком);
- Поставка специализированных компонентов военного и аэрокосмического уровня качества (Xilinx, Altera, Analog Devices, Intersil, Interpoint, Microsemi, Actel, Aeroflex, Peregrine, VPT, Syfer, Eurofarad, Texas Instruments, MS Kennedy, Miteq, Cobham, E2V, MA-COM, Hittite, Mini-Circuits, General Dynamics и др.);

Компания «Океан Электроники» является официальным дистрибьютором и эксклюзивным представителем в России одного из крупнейших производителей разъемов военного и аэрокосмического назначения «**JONHON**», а так же официальным дистрибьютором и эксклюзивным представителем в России производителя высокотехнологичных и надежных решений для передачи СВЧ сигналов «**FORSTAR**».



## JONHON

«**JONHON**» (основан в 1970 г.)

Разъемы специального, военного и аэрокосмического назначения:

(Применяются в военной, авиационной, аэрокосмической, морской, железнодорожной, горно- и нефтедобывающей отраслях промышленности)

«**FORSTAR**» (основан в 1998 г.)

ВЧ соединители, коаксиальные кабели,  
кабельные сборки и микроволновые компоненты:

(Применяются в телекоммуникациях гражданского и специального назначения, в средствах связи, РЛС, а так же военной, авиационной и аэрокосмической отраслях промышленности).



Телефон: 8 (812) 309-75-97 (многоканальный)

Факс: 8 (812) 320-03-32

Электронная почта: [ocean@oceanchips.ru](mailto:ocean@oceanchips.ru)

Web: <http://oceanchips.ru/>

Адрес: 198099, г. Санкт-Петербург, ул. Калинина, д. 2, корп. 4, лит. А