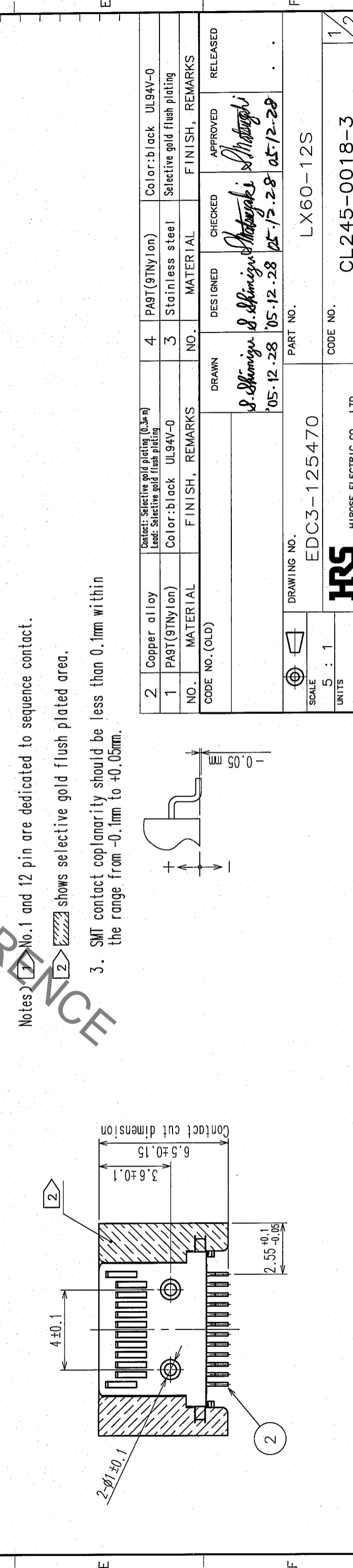
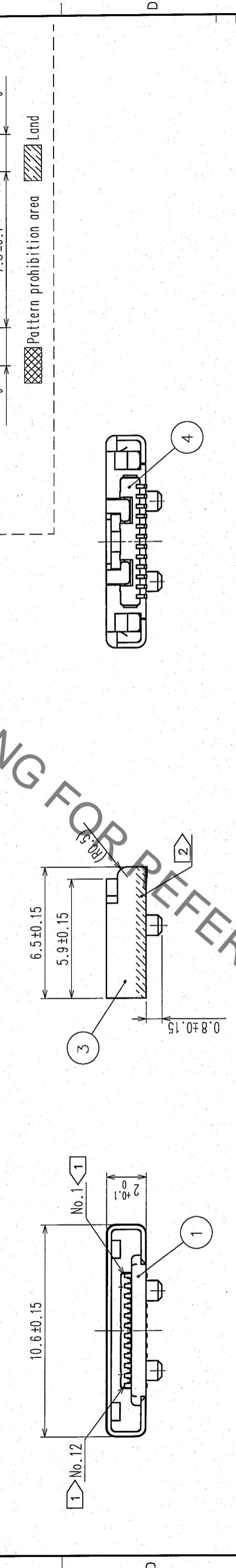
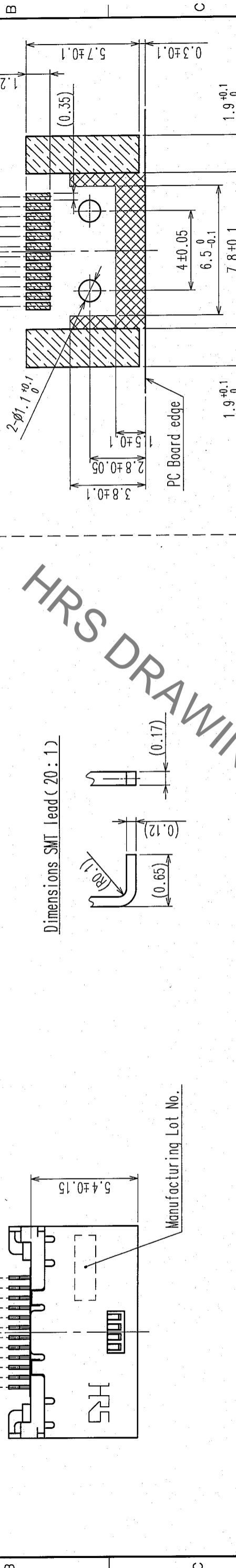
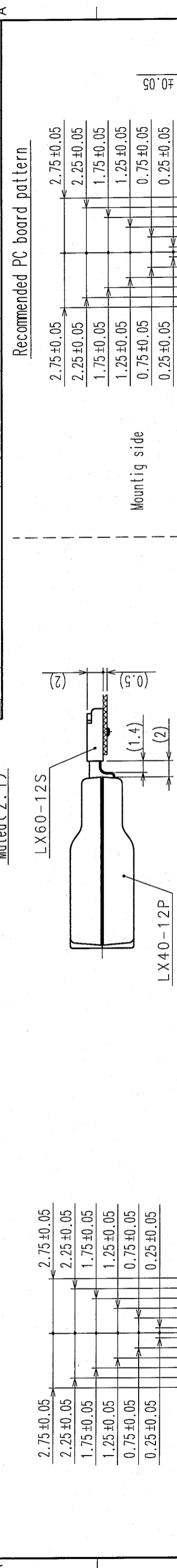


Jul.1.2019 Copyright 2019 HIROSE ELECTRIC CO., LTD. All Rights Reserved.
 In case of consideration for using Automotive equipment / device which demand high reliability, kindly contact our sales window correspondents.

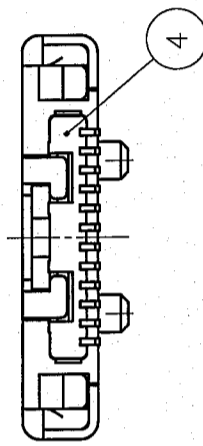
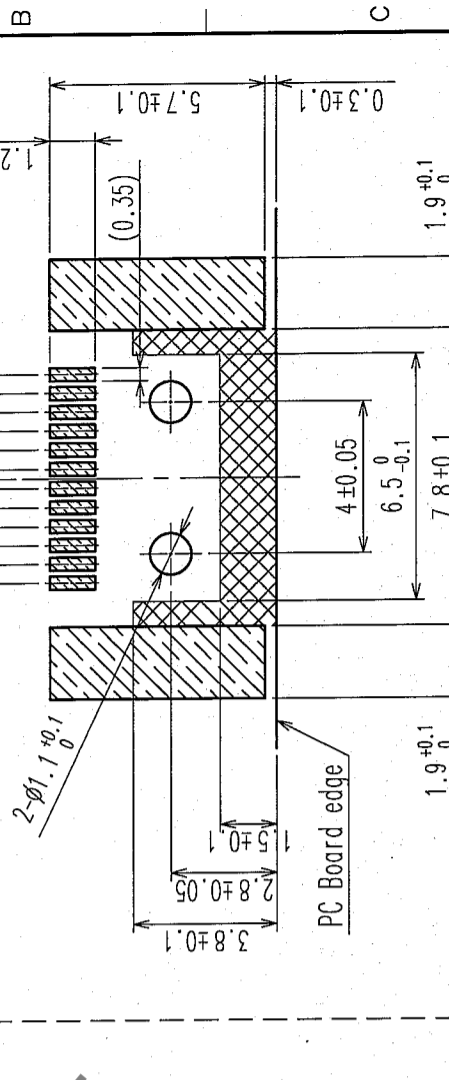
NO.	DESCRIPTION OF REVISIONS	BY	CHKD	DATE	COUNT	DESCRIPTION OF REVISIONS	BY	CHKD	DATE



Notes) 1) No.1 and 12 pin are dedicated to sequence contact.
 2) shows selective gold flush plated area.
 3. SMT contact coplanarity should be less than 0.1mm within the range from -0.1mm to +0.05mm.

Recommended PC board pattern

2.75±0.05	2.75±0.05
2.25±0.05	2.25±0.05
1.75±0.05	1.75±0.05
1.25±0.05	1.25±0.05
0.75±0.05	0.75±0.05
0.25±0.05	0.25±0.05



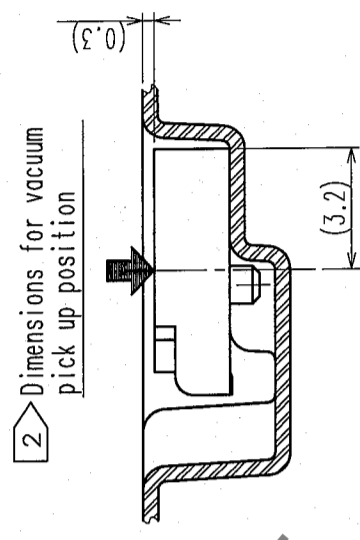
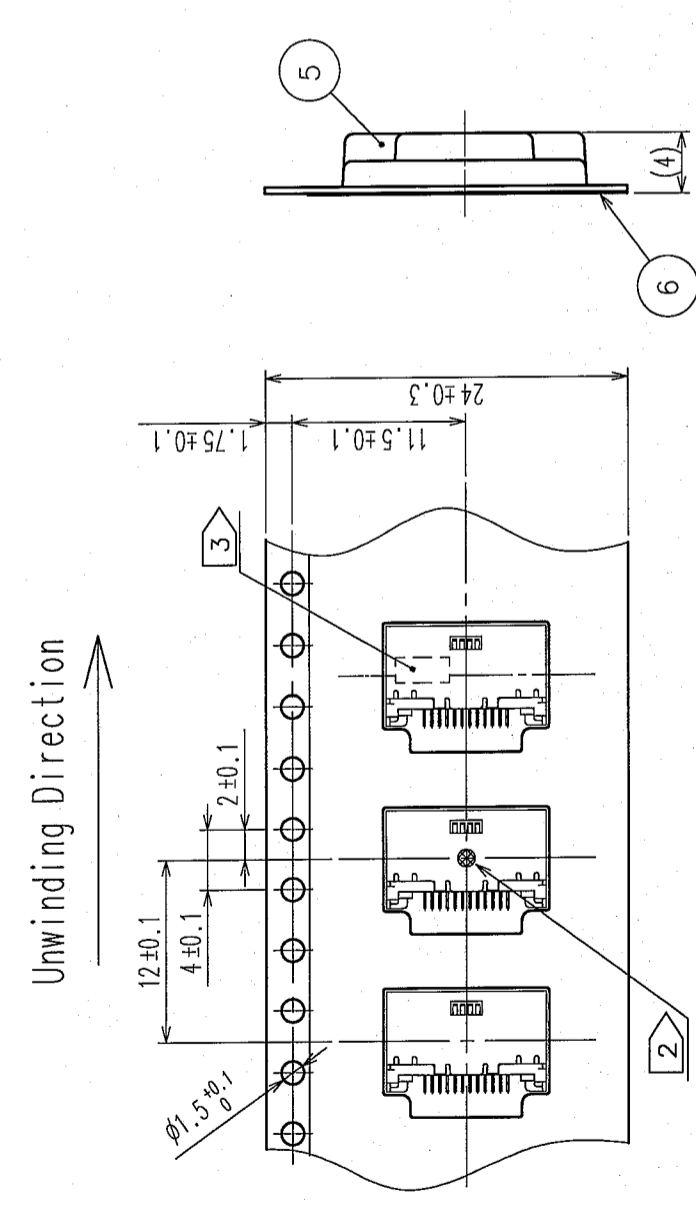
HRS DRAWING FOR REFERENCE

TO	
Q	

2	Copper alloy	Contact: Selective gold plating (0.3µm) Lead: Selective gold flush plating	4	PA9T(9T Nylon)	Color: black UL94V-0
1	PA9T(9T Nylon)	Color: black UL94V-0	3	Stainless steel	Selective gold flush plating
NO.	MATERIAL	FINISH, REMARKS	NO.	MATERIAL	FINISH, REMARKS
CODE NO. (OLD)		DRAWN		DESIGNED	CHECKED
		S. Shimizu		S. Shimizu	S. Shimizu
		05.12.28		05.12.28	05.12.28
DRAWING NO.		PART NO.		RELEASED	
EDC3-125470		LX60-12S			
SCALE	5 : 1	CODE NO.		CL245-0018-3	
UNITS	mm				

Jul.1.2019 Copyright 2019 HIROSE ELECTRIC CO., LTD. All Rights Reserved.
 In case of consideration for using Automotive equipment / device which demand high reliability, kindly contact our sales window correspondents.

COUNT	DESCRIPTION OF REVISIONS	BY	CHKD	DATE	COUNT	DESCRIPTION OF REVISIONS	BY	CHKD	DATE
△					△				
△					△				
△					△				



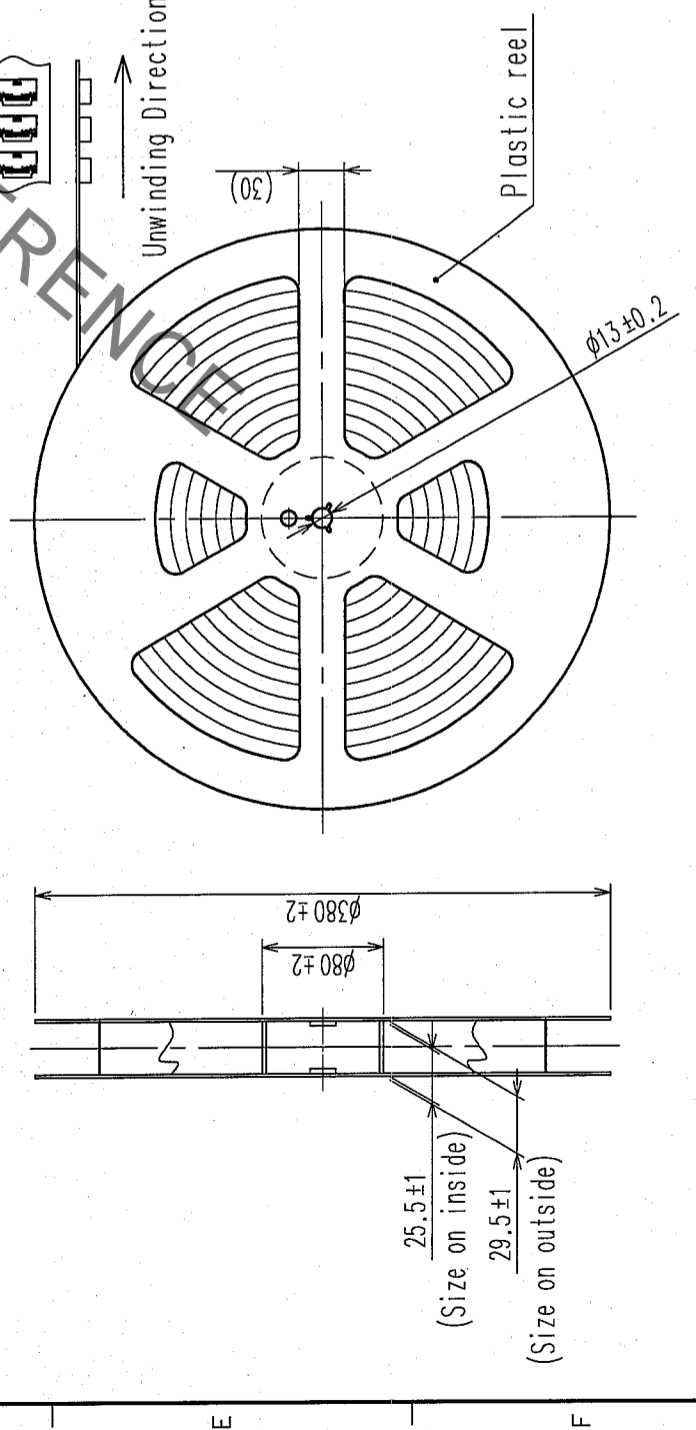
- notes) 1. Packing type: Tape and reel. 2000 pcs per reel.
 2. Indication is the approximate position to vacuum pick up.
 3. Mark the manufacturing lot number at the indicated position. Composition of lot number is as shown below.

<Ex.> 6 K A 1 → Lot No. for the component manufactured at line No.1 on november 10, 2006.

Note) ④ is indicated only when there are multiple manufacturing lines.

①		②		③		④	
Year	Print	Month	Print	Date	Print	Date	Print
06	6	Jan.	A	The first	1	The 11th	B
07	7	Feb.	B	The second	2	The 12th	C
08	8	Mar.	C	The third	3	The 13th	D
.	.	Apr.	D	The fourth	4	The 14th	E
.	.	May	E	The fifth	5	The 15th	F
.	.	Jun	F	The sixth	6	The 16th	G
.	.	Jul	G	The seventh	7	The 17th	H
.	.	Aug.	H	The eighth	8	The 18th	J
.	.	Sep.	I	The ninth	9	The 19th	K
.	.	Oct.	J	The tenth	A	The 20th	L
.	.	Nov.	K				R
.	.	Dec.	L				S
							T
							U
							V
							W
							X

Plastic reel packaging dimensions (Free)



TO	
Q	

HRS DRAWING FOR REFERENCE

5 PS	Embossed carrier tape	6 PS	Top cover tape
NO.	MATERIAL	NO.	MATERIAL
CODE NO. (OLD)	FINISH, REMARKS	DESIGNED	CHECKED
		DRAWN	APPROVED
			RELEASED
DRAWING NO. EDC3-125470		PART NO. LX60-12S	
SCALE 2:1	UNITS mm	CODE NO. CL245-0018-3	
HRS HIROSE ELECTRIC CO., LTD		FORM NO. 229	

Компания «Океан Электроники» предлагает заключение долгосрочных отношений при поставках импортных электронных компонентов на взаимовыгодных условиях!

Наши преимущества:

- Поставка оригинальных импортных электронных компонентов напрямую с производств Америки, Европы и Азии, а так же с крупнейших складов мира;
- Широкая линейка поставок активных и пассивных импортных электронных компонентов (более 30 млн. наименований);
- Поставка сложных, дефицитных, либо снятых с производства позиций;
- Оперативные сроки поставки под заказ (от 5 рабочих дней);
- Экспресс доставка в любую точку России;
- Помощь Конструкторского Отдела и консультации квалифицированных инженеров;
- Техническая поддержка проекта, помощь в подборе аналогов, поставка прототипов;
- Поставка электронных компонентов под контролем ВП;
- Система менеджмента качества сертифицирована по Международному стандарту ISO 9001;
- При необходимости вся продукция военного и аэрокосмического назначения проходит испытания и сертификацию в лаборатории (по согласованию с заказчиком);
- Поставка специализированных компонентов военного и аэрокосмического уровня качества (Xilinx, Altera, Analog Devices, Intersil, Interpoint, Microsemi, Actel, Aeroflex, Peregrine, VPT, Syfer, Eurofarad, Texas Instruments, MS Kennedy, Miteq, Cobham, E2V, MA-COM, Hittite, Mini-Circuits, General Dynamics и др.);

Компания «Океан Электроники» является официальным дистрибьютором и эксклюзивным представителем в России одного из крупнейших производителей разъемов военного и аэрокосмического назначения «JONHON», а так же официальным дистрибьютором и эксклюзивным представителем в России производителя высокотехнологичных и надежных решений для передачи СВЧ сигналов «FORSTAR».



JONHON

«JONHON» (основан в 1970 г.)

Разъемы специального, военного и аэрокосмического назначения:

(Применяются в военной, авиационной, аэрокосмической, морской, железнодорожной, горно- и нефтедобывающей отраслях промышленности)

«FORSTAR» (основан в 1998 г.)

ВЧ соединители, коаксиальные кабели,
кабельные сборки и микроволновые компоненты:

(Применяются в телекоммуникациях гражданского и специального назначения, в средствах связи, РЛС, а так же военной, авиационной и аэрокосмической отраслях промышленности).



Телефон: 8 (812) 309-75-97 (многоканальный)

Факс: 8 (812) 320-03-32

Электронная почта: ocean@oceanchips.ru

Web: <http://oceanchips.ru/>

Адрес: 198099, г. Санкт-Петербург, ул. Калинина, д. 2, корп. 4, лит. А