



- Feature -
- panel mount
  - moisture and dust proof
  - metal style
  - full color LED illuminated available
- Application -
- indoor lighting
  - ambient light monitoring
  - CCTV security equipments
  - detection of ambient light to control some devices

SPECIFICATIONS

SWITCH SPECIFICATIONS	
POLE - POSITION	One-Channel
CIRCUIT FEATURE	Capacitive digital signal
OPERATING TEMPERATURE RANGE	-20°C ~ 70°C

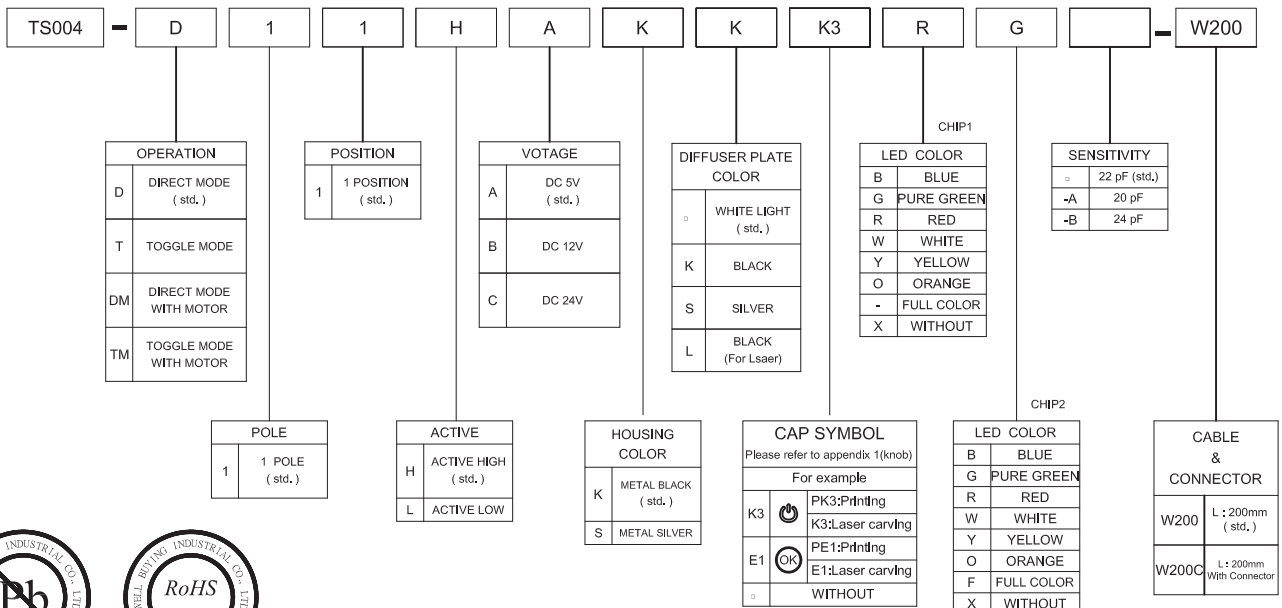
ELECTRICAL CHARACTERISTICS						
Symbol	Parameter	Conditions	MIN.	TYP.	MAX.	Units
V <sub>DD</sub>	Operating voltage		1.8	3	5.5	V
F	System oscillator	V <sub>DD</sub> = 3V	25		600	KHz
F <sub>SEN</sub>	Sensor oscillator	V <sub>DD</sub> =3V, Output no load		800		KHz
I <sub>OP</sub>	Operating current	V <sub>CC</sub> =3V, Output no load		1.5	2.7	uA
V <sub>IL</sub>	Input ports	Input low voltage	0		0.2	V <sub>DD</sub>
V <sub>IH</sub>	Input ports	Input high voltage	0.8		1.0	V <sub>DD</sub>
I <sub>OL</sub>	Output port sink current	V <sub>DD</sub> =3V, V <sub>OL</sub> =0.6V		8		mA
I <sub>OH</sub>	Output port source current	V <sub>DD</sub> =3V, V <sub>OH</sub> =2.4V		-4		mA
T <sub>R</sub>	Output response time	V <sub>DD</sub> =3V			150	mS

LED SPECIFICATIONS					
ATTENTION	Unit	Value / LED Color			
		Ultra Red	Ultra Blue	Ultra Yellow	
LEDs are Electrostatic Sensitive devices					
FORWARD CURRENT	I <sub>f</sub>	mA	20	20	20
REVERSE VOLTAGE	V <sub>r</sub>	V	5.0	5.0	5.0
REVERSE CURRENT	I <sub>r</sub>	uA	10	50	10
FORWARD VOLTAGE@20mA	V <sub>f</sub>	V	1.95-2.5	3.3-4.0	2.1-2.5
LUMINOUS INTENSITY@20mA	I <sub>v</sub>	mcd	220	60	50

LED SPECIFICATIONS						
ATTENTION	Unit	Value / LED Color				
		Ultra White	Pure Green	Full Color		
LEDs are Electrostatic Sensitive devices				Red	Green	Blue
FORWARD CURRENT	I <sub>f</sub>	mA	20	20	20	20
REVERSE VOLTAGE	V <sub>r</sub>	V	5.0	5.0	5.0	5.0
REVERSE CURRENT	I <sub>r</sub>	uA	50	50	10	50
FORWARD VOLTAGE@20mA	V <sub>f</sub>	V	3.3-4.0	3.3-4.1	1.95-2.5	3.3-4.1
LUMINOUS INTENSITY@20mA	I <sub>v</sub>	mcd	120-200	450	200	280

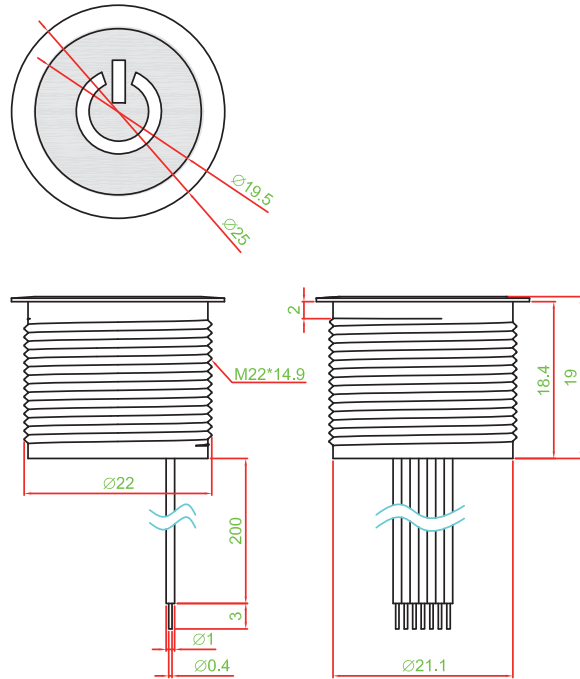
Physical and electrical information of LED will be provided upon customer's request on switches .

HOW TO ORDER



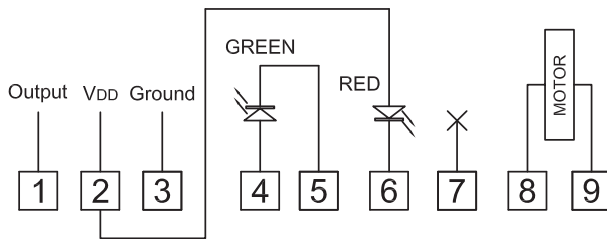
► **DIMENSION & FRAME TYPE**

TS004-DM11HAKKK3 □□□□ -W200

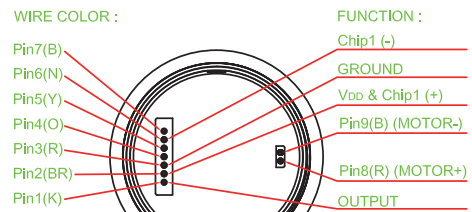


► **CIRCUIT**

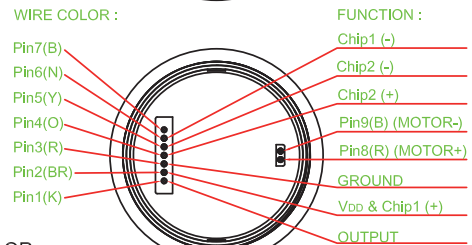
TWO COLOR :



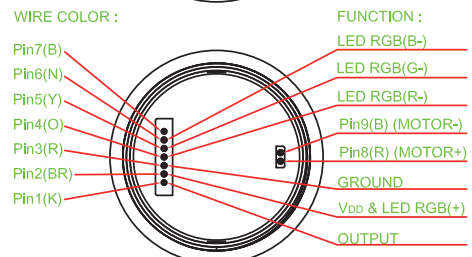
SINGLE COLOR



TWO COLOR



FULL COLOR



► **MATERIAL**

- COVER : ALUMINUM
- ACTUATOR : POM
- BASE FRAME : PA + GF
- TERMINAL : PHOSPHOR BRONZE SILVER PLATING
- SPRING : PHOSPHOR BRONZE SILVER PLATING

Компания «Океан Электроники» предлагает заключение долгосрочных отношений при поставках импортных электронных компонентов на взаимовыгодных условиях!

Наши преимущества:

- Поставка оригинальных импортных электронных компонентов напрямую с производств Америки, Европы и Азии, а так же с крупнейших складов мира;
- Широкая линейка поставок активных и пассивных импортных электронных компонентов (более 30 млн. наименований);
- Поставка сложных, дефицитных, либо снятых с производства позиций;
- Оперативные сроки поставки под заказ (от 5 рабочих дней);
- Экспресс доставка в любую точку России;
- Помощь Конструкторского Отдела и консультации квалифицированных инженеров;
- Техническая поддержка проекта, помощь в подборе аналогов, поставка прототипов;
- Поставка электронных компонентов под контролем ВП;
- Система менеджмента качества сертифицирована по Международному стандарту ISO 9001;
- При необходимости вся продукция военного и аэрокосмического назначения проходит испытания и сертификацию в лаборатории (по согласованию с заказчиком);
- Поставка специализированных компонентов военного и аэрокосмического уровня качества (Xilinx, Altera, Analog Devices, Intersil, Interpoint, Microsemi, Actel, Aeroflex, Peregrine, VPT, Syfer, Eurofarad, Texas Instruments, MS Kennedy, Miteq, Cobham, E2V, MA-COM, Hittite, Mini-Circuits, General Dynamics и др.);

Компания «Океан Электроники» является официальным дистрибьютором и эксклюзивным представителем в России одного из крупнейших производителей разъемов военного и аэрокосмического назначения «JONHON», а так же официальным дистрибьютором и эксклюзивным представителем в России производителя высокотехнологичных и надежных решений для передачи СВЧ сигналов «FORSTAR».



## JONHON

«JONHON» (основан в 1970 г.)

Разъемы специального, военного и аэрокосмического назначения:

(Применяются в военной, авиационной, аэрокосмической, морской, железнодорожной, горно- и нефтедобывающей отраслях промышленности)

«FORSTAR» (основан в 1998 г.)

ВЧ соединители, коаксиальные кабели, кабельные сборки и микроволновые компоненты:

(Применяются в телекоммуникациях гражданского и специального назначения, в средствах связи, РЛС, а так же военной, авиационной и аэрокосмической отраслях промышленности).



Телефон: 8 (812) 309-75-97 (многоканальный)

Факс: 8 (812) 320-03-32

Электронная почта: [ocean@oceanchips.ru](mailto:ocean@oceanchips.ru)

Web: <http://oceanchips.ru/>

Адрес: 198099, г. Санкт-Петербург, ул. Калинина, д. 2, корп. 4, лит. А