

MICRO SWITCH
 FREEPORT ILLINOIS U.S.A.
 A DIVISION OF HONEYWELL
 FED. MFG CODE 91929

SWITCH - TOGGLE
ABOVE PANEL MOUNT

CATALOG LISTING
2TP216 SERIES
CHART 1

THIS DRAWING COVERS A PROPRIETARY ITEM AND IS THE PROPERTY OF MICRO SWITCH, A DIVISION OF HONEYWELL. THIS DRAWING IS NOT TO BE COPIED OR USED WITHOUT THE APPROVAL OF MICRO SWITCH.

2TP216 SERIES

CATALOG LISTING
2TP216 SERIES CHART 1

PAGE 1 OF 1

REPLACES CO-78497

ISSUE **M**
3

REVISIONS
 A CO-94413
 JUL 8 OCT 99
 B CO-95303
 C S L
 15 NOV 99

CHECK

CHECK

CHECK

CHECK

CHECK

CHECK

CHECK

FORMTEK

DRAWN

9 JUN 94

KAG

7 JUL 94

THIRD ANGLE PROJECTION

SCALE FULL

DO NOT SCALE PRINT

TOLERANCES

APPLY TO DESIGN UNITS. CONVERSIONS ARE ONLY FOR REFERENCE. UNLESS NOTED, TOLERANCES ARE X

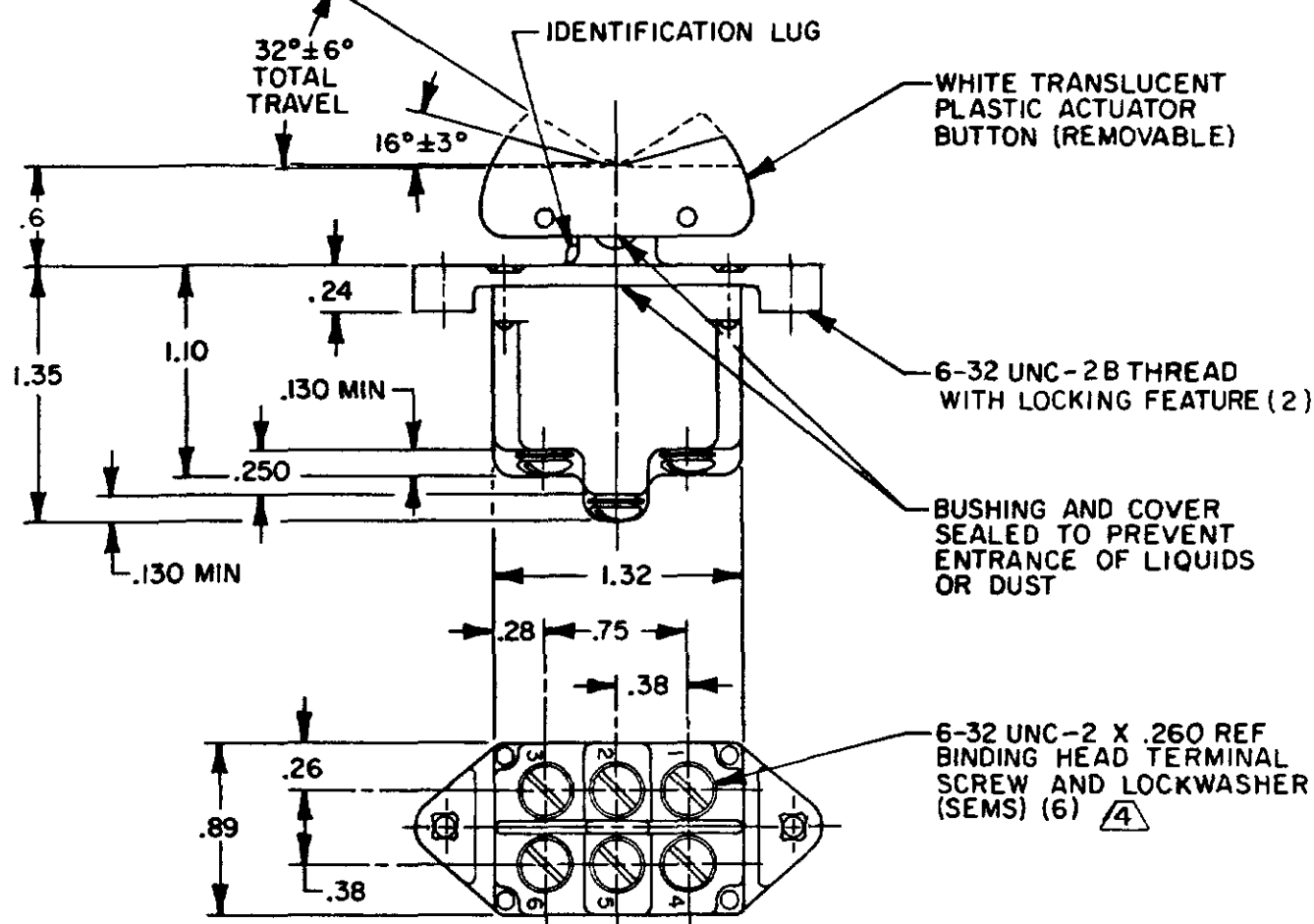
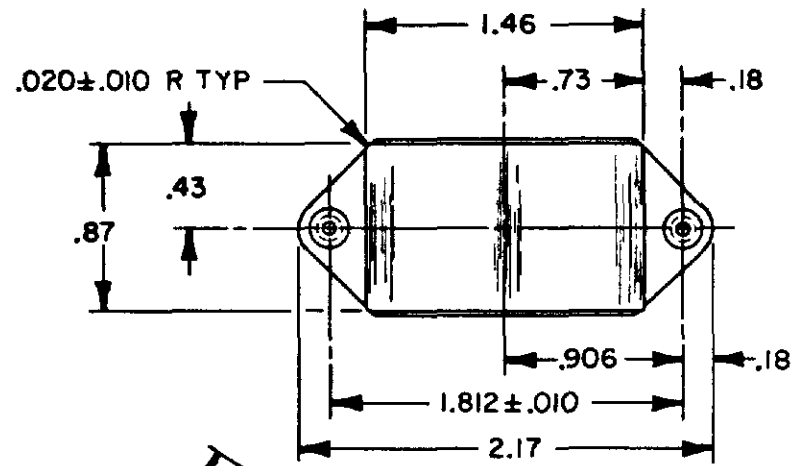
	ONE PLACE	TOL.	TOL.	ONE PLACE	TOL.	ONE PLACE	TOL.
		mm/in	mm/in		mm/in		mm/in
NO PLACES	X	1/64		X	0.075		
ONE PLACE	X	0.0015		X	0.0015		
TWO PLACES	X	0.0005		X	0.0005		
THREE PLACES	X	0.0002		X	0.0002		
ANGLES							

IN METRIC

US CUSTOMARY

DESIGN UNITS METRIC US CUSTOMARY

WEIGHT .13 LB EST



CIRCUIT MADE WITH
BUTTON DEPRESSED ON

CATALOG LISTING	LUG SIDE	CENTER	OPPOSITE LUG	ELECTRICAL DATA
	(1-2, 4-5)	(1-2, 4-5)	(2-3, 5-6)	
2TP216-1	ON	OFF	ON	L191 15A 125, 250, 277 VAC 1/2HP 125 VAC 1HP 250, 277 VAC 5A 125 VAC "L"
(B)	OFF	NONE	ON	
(B)	ON	NONE	ON	
2TP216-21	NONE	OFF	ON	
(B)	NONE	ON	ON	L192 10A 125, 250, 277 VAC 1/4HP 125 VAC, 1/2HP 250, 277 VAC 3A 125 VAC "L"
2TP216-4	MOM OFF	NONE	ON	
2TP216-5	MOM ON	OFF	ON	
2TP216-6	MOM ON	NONE	OFF	
2TP216-7	MOM ON	OFF	MOM ON	
2TP216-8	MOM ON	NONE	ON	
2TP216-51	NONE	ON	MOM ON	
2TP216-61	MOM ON	OFF	NONE	

UL **CS** **CE**

UL **CS** **CE**

NOTES

- 1 - MICRO SWITCH CATALOG LISTING MARKED ON SIDE OF SWITCH
- 2 APPLIES ONLY TO "ON" AND "MOMENTARY ON" POSITIONS
- 3 - THESE SWITCHES WILL WITHSTAND TEMPERATURE OF 160°F
- 4 SCREWS FURNISHED UNASSEMBLED

Компания «Океан Электроники» предлагает заключение долгосрочных отношений при поставках импортных электронных компонентов на взаимовыгодных условиях!

Наши преимущества:

- Поставка оригинальных импортных электронных компонентов напрямую с производств Америки, Европы и Азии, а так же с крупнейших складов мира;
- Широкая линейка поставок активных и пассивных импортных электронных компонентов (более 30 млн. наименований);
- Поставка сложных, дефицитных, либо снятых с производства позиций;
- Оперативные сроки поставки под заказ (от 5 рабочих дней);
- Экспресс доставка в любую точку России;
- Помощь Конструкторского Отдела и консультации квалифицированных инженеров;
- Техническая поддержка проекта, помощь в подборе аналогов, поставка прототипов;
- Поставка электронных компонентов под контролем ВП;
- Система менеджмента качества сертифицирована по Международному стандарту ISO 9001;
- При необходимости вся продукция военного и аэрокосмического назначения проходит испытания и сертификацию в лаборатории (по согласованию с заказчиком);
- Поставка специализированных компонентов военного и аэрокосмического уровня качества (Xilinx, Altera, Analog Devices, Intersil, Interpoint, Microsemi, Actel, Aeroflex, Peregrine, VPT, Syfer, Eurofarad, Texas Instruments, MS Kennedy, Miteq, Cobham, E2V, MA-COM, Hittite, Mini-Circuits, General Dynamics и др.);

Компания «Океан Электроники» является официальным дистрибьютором и эксклюзивным представителем в России одного из крупнейших производителей разъемов военного и аэрокосмического назначения «**JONHON**», а так же официальным дистрибьютором и эксклюзивным представителем в России производителя высокотехнологичных и надежных решений для передачи СВЧ сигналов «**FORSTAR**».



JONHON

«**JONHON**» (основан в 1970 г.)

Разъемы специального, военного и аэрокосмического назначения:

(Применяются в военной, авиационной, аэрокосмической, морской, железнодорожной, горно- и нефтедобывающей отраслях промышленности)

«**FORSTAR**» (основан в 1998 г.)

ВЧ соединители, коаксиальные кабели, кабельные сборки и микроволновые компоненты:

(Применяются в телекоммуникациях гражданского и специального назначения, в средствах связи, РЛС, а так же военной, авиационной и аэрокосмической отраслях промышленности).



Телефон: 8 (812) 309-75-97 (многоканальный)

Факс: 8 (812) 320-03-32

Электронная почта: ocean@oceanchips.ru

Web: <http://oceanchips.ru/>

Адрес: 198099, г. Санкт-Петербург, ул. Калинина, д. 2, корп. 4, лит. А