

MICRO SWITCH
 FREEPORT ILLINOIS U.S.A.
 A DIVISION OF HONEYWELL
 FED. MFG CODE 91929

SWITCH - TOGGLE
ABOVE PANEL MOUNT

CATALOG LISTING
2TP216 SERIES
CHART 1

THIS DRAWING COVERS A PROPRIETARY ITEM AND IS THE PROPERTY OF MICRO SWITCH, A DIVISION OF HONEYWELL. THIS DRAWING IS NOT TO BE COPIED OR USED WITHOUT THE APPROVAL OF MICRO SWITCH.

2TP216 SERIES

CATALOG LISTING
2TP216 SERIES CHART 1

PAGE 1 OF 1

REPLACES CO-78497

ISSUE **M**
3

REVISIONS
 A CO-94413
 JUL 8 OCT 99
 B CO-95303
 C S L
 15 NOV 99

CHECK

CHECK

CHECK

CHECK

CHECK

CHECK

CHECK

FORMTEK

DRAWN

9 JUN 94

KAG

7 JUL 94

THIRD ANGLE PROJECTION

SCALE FULL

DO NOT SCALE PRINT

TOLERANCES

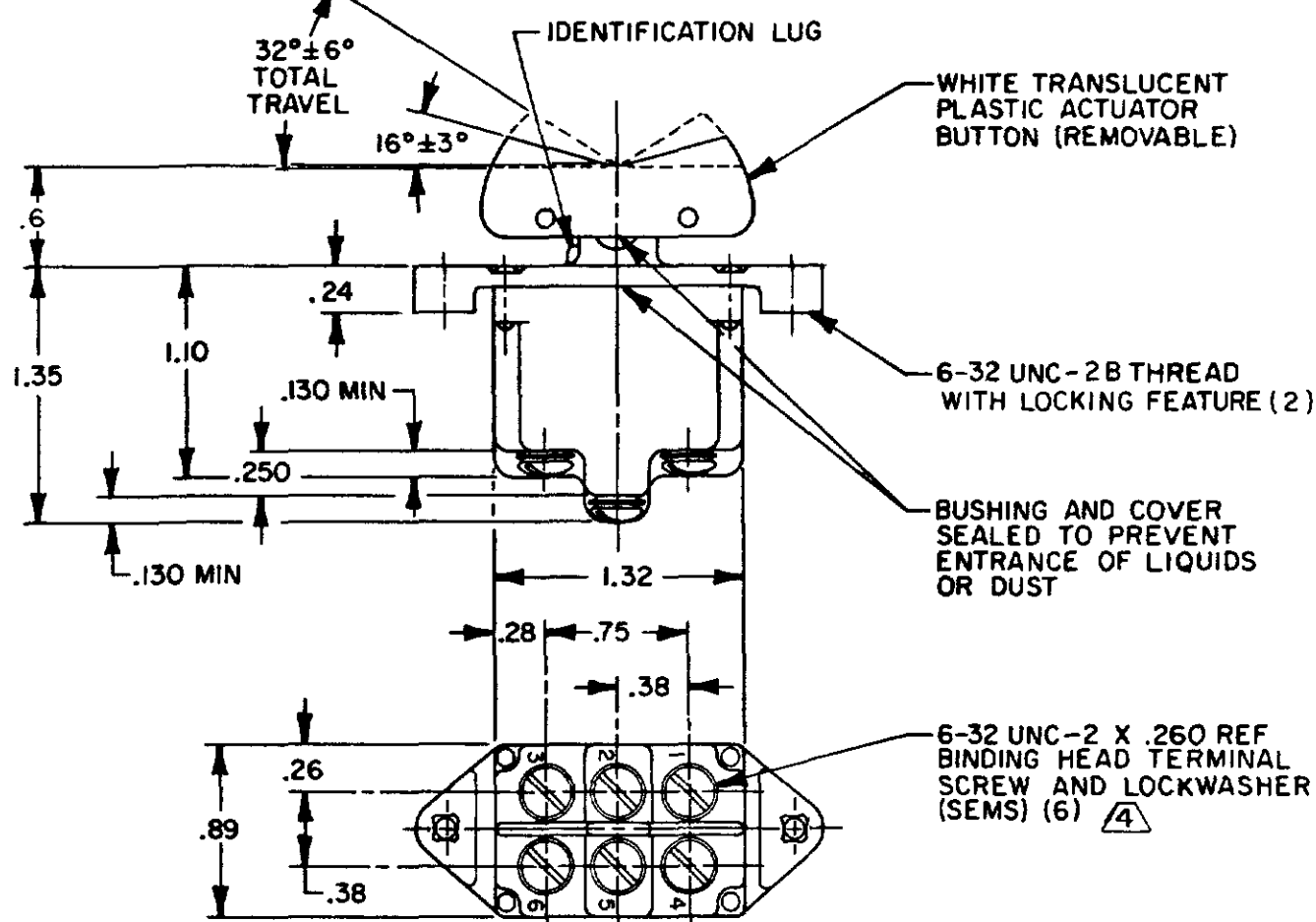
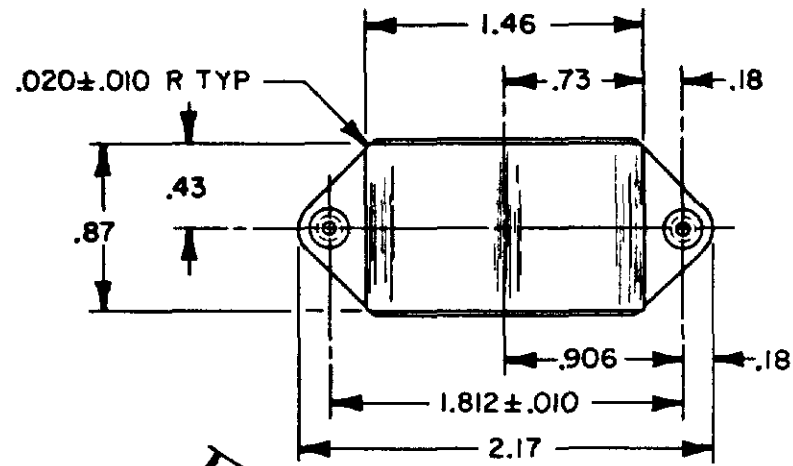
APPLY TO DESIGN UNITS. CONVERSIONS ARE ONLY FOR REFERENCE. UNLESS NOTED, TOLERANCES ARE X

NO PLACES	ONE PLACE	TOL	ONE PLACE	TOL
NO PLACES	X	1/64	X	0.015
ONE PLACE	X	0.0010	X	0.0010
TWO PLACES	X	0.0005	X	0.0005
THREE PLACES	X	0.0002	X	0.0002
FOUR PLACES	X	0.0001	X	0.0001

IN METRIC

US CUSTOMARY

WEIGHT .13 LB EST



CIRCUIT MADE WITH
 BUTTON DEPRESSED ON

CATALOG LISTING	LUG SIDE	CENTER	OPPOSITE LUG	ELECTRICAL DATA
	(1-2, 4-5)	(1-2, 4-5)	(2-3, 5-6)	
2TP216-1	ON	OFF	ON	L191 15A 125, 250, 277 VAC 1/2HP 125 VAC 1HP 250, 277 VAC 5A 125 VAC "L"
(B)	OFF	NONE	ON	
(B)	ON	NONE	ON	
2TP216-21	NONE	OFF	ON	
(B)	NONE	ON	ON	L192 10A 125, 250, 277 VAC 1/4HP 125 VAC, 1/2HP 250, 277 VAC 3A 125 VAC "L"
2TP216-4	MOM OFF	NONE	ON	
2TP216-5	MOM ON	OFF	ON	
2TP216-6	MOM ON	NONE	OFF	
2TP216-7	MOM ON	OFF	MOM ON	
2TP216-8	MOM ON	NONE	ON	
2TP216-51	NONE	ON	MOM ON	
2TP216-61	MOM ON	OFF	NONE	

UL CE

UL CE

NOTES

- 1 - MICRO SWITCH CATALOG LISTING MARKED ON SIDE OF SWITCH
- 2 APPLIES ONLY TO "ON" AND "MOMENTARY ON" POSITIONS
- 3 - THESE SWITCHES WILL WITHSTAND TEMPERATURE OF 160°F
- 4 SCREWS FURNISHED UNASSEMBLED

Компания «Океан Электроники» предлагает заключение долгосрочных отношений при поставках импортных электронных компонентов на взаимовыгодных условиях!

Наши преимущества:

- Поставка оригинальных импортных электронных компонентов напрямую с производств Америки, Европы и Азии, а так же с крупнейших складов мира;
- Широкая линейка поставок активных и пассивных импортных электронных компонентов (более 30 млн. наименований);
- Поставка сложных, дефицитных, либо снятых с производства позиций;
- Оперативные сроки поставки под заказ (от 5 рабочих дней);
- Экспресс доставка в любую точку России;
- Помощь Конструкторского Отдела и консультации квалифицированных инженеров;
- Техническая поддержка проекта, помощь в подборе аналогов, поставка прототипов;
- Поставка электронных компонентов под контролем ВП;
- Система менеджмента качества сертифицирована по Международному стандарту ISO 9001;
- При необходимости вся продукция военного и аэрокосмического назначения проходит испытания и сертификацию в лаборатории (по согласованию с заказчиком);
- Поставка специализированных компонентов военного и аэрокосмического уровня качества (Xilinx, Altera, Analog Devices, Intersil, Interpoint, Microsemi, Actel, Aeroflex, Peregrine, VPT, Syfer, Eurofarad, Texas Instruments, MS Kennedy, Miteq, Cobham, E2V, MA-COM, Hittite, Mini-Circuits, General Dynamics и др.);

Компания «Океан Электроники» является официальным дистрибьютором и эксклюзивным представителем в России одного из крупнейших производителей разъемов военного и аэрокосмического назначения «JONHON», а так же официальным дистрибьютором и эксклюзивным представителем в России производителя высокотехнологичных и надежных решений для передачи СВЧ сигналов «FORSTAR».



JONHON

«JONHON» (основан в 1970 г.)

Разъемы специального, военного и аэрокосмического назначения:

(Применяются в военной, авиационной, аэрокосмической, морской, железнодорожной, горно- и нефтедобывающей отраслях промышленности)

«FORSTAR» (основан в 1998 г.)

ВЧ соединители, коаксиальные кабели, кабельные сборки и микроволновые компоненты:

(Применяются в телекоммуникациях гражданского и специального назначения, в средствах связи, РЛС, а так же военной, авиационной и аэрокосмической отраслях промышленности).



Телефон: 8 (812) 309-75-97 (многоканальный)

Факс: 8 (812) 320-03-32

Электронная почта: ocean@oceanchips.ru

Web: <http://oceanchips.ru/>

Адрес: 198099, г. Санкт-Петербург, ул. Калинина, д. 2, корп. 4, лит. А