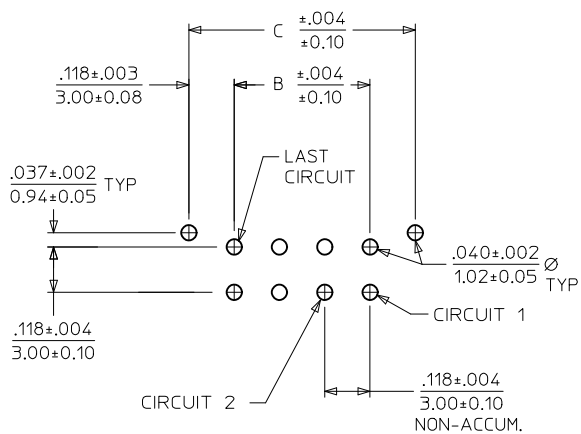
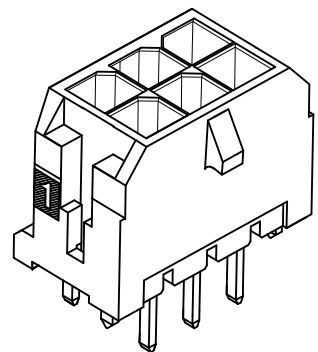
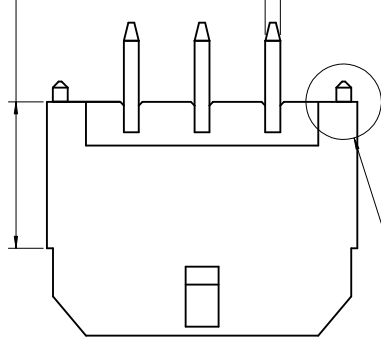
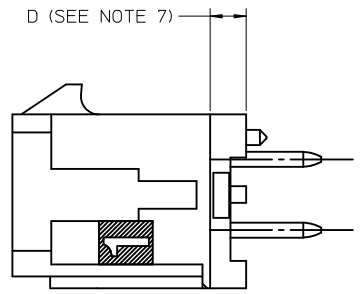
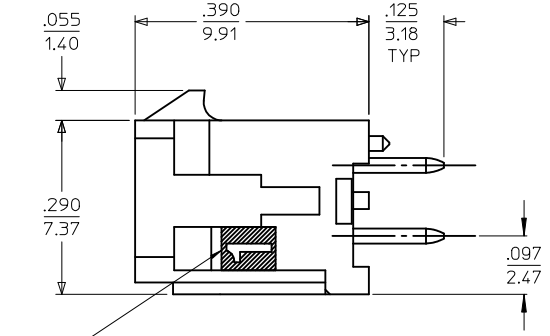
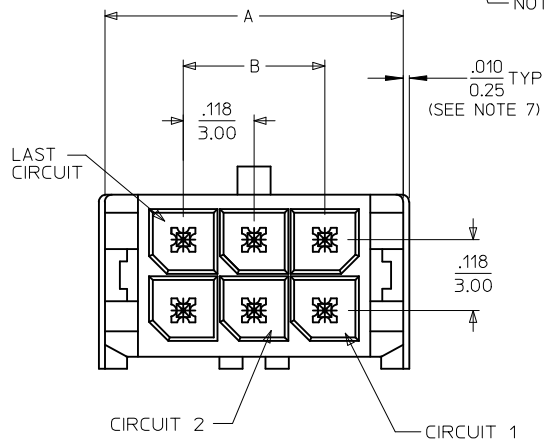


D (SEE NOTE 7)
 $\frac{.025}{0.64}$ SQ TYP



| CKTS | A | B | C |
|------|-------|-------|-------|
| 02 | .262 | | .236 |
| | 6.65 | NA | 6.00 |
| 04 | .380 | .118 | .354 |
| | 9.65 | 3.00 | 9.00 |
| 08 | .616 | .354 | .591 |
| | 15.65 | 9.00 | 15.00 |
| 12 | .852 | .591 | .827 |
| | 21.65 | 15.00 | 21.00 |
| 24 | 1.561 | 1.299 | 1.535 |
| | 39.65 | 33.00 | 39.00 |

NOTE : (2) POLARIZATION PEGS ARE SHOWN. HOWEVER, ASSEMBLIES MAY BE MANUFACTURED WITH (1) PEG ONLY.



NOTES:

- HOUSING MATERIAL: GLASS FILLED LIQUID CRYSTAL POLYMER, UL94V-0, COLOR-BLACK
 TERMINAL MATERIAL: BRASS ALLOY
- FINISH:
 A = .000100/(0.00254) MIN. TIN OVER
 .000050/(0.00127) MIN. NICKEL PLATE.
 B = .000015/(0.00038) MIN. SELECT GOLD IN CONTACT AREA
 .000100/(0.00254) MIN. SELECT MATTE TIN ON SOLDER TAILS
 BOTH OVER .000050/(0.00127) MIN. NICKEL PLATE
 C = .000030/(0.00076) MIN. SELECT GOLD IN CONTACT AREA
 .000100/(0.00254) MIN. SELECT MATTE TIN ON SOLDER TAILS
 BOTH OVER .000050/(0.00127) MIN. NICKEL PLATE
- PRODUCT SPECIFICATION: PS-43045
- TRAY PACKAGED: SEE MOLEX DRAWING PK-70873-0314
- MATES WITH MICRO FIT (3.0) RECEPTACLE SERIES 43025
- THE PRIMARY SHIPPING CARTON WILL BE LABELED, "COMPLIANT TO RoHS DIRECTIVE 2002/95/EC AND ELV ANNEX II OF DIRECTIVE 2000/53/EC." ASSEMBLIES WILL BE COMPLIANT TO THE RoHS AND ELV (LEAD-FREE) DIRECTIVES.
- CIRCUIT SIZES 2-6: "D" IS .265/6.74 FOR .010/0.25 STEP
 CIRCUIT SIZES 8-24: "D" IS .063/1.60 FOR .010/0.25 STEP.
- THIS PART CONFORMS TO CLASS B REQUIREMENTS OF COSMETIC SPECIFICATION PS-45499-002.

| FINISH A | | FINISH B | | FINISH C | |
|----------|--------------|----------|--------------|----------|--------------|
| CKTS | MATERIAL NO: | CKTS | MATERIAL NO: | CKTS | MATERIAL NO: |
| 02 | 43045-5227 | | | | |
| | | 04 | 43045-5428 | 04 | 43045-5429 |
| 08 | 43045-5827 | | | 08 | 43045-5829 |
| 12 | 43045-6227 | | | 12 | 43045-6229 |
| 24 | 43045-7427 | | | | |

| | | | | | | |
|--|--|---------------------------------------|-------------------|--------------|---|------------------------|
| ADD *D* DIM EC NO: UCP2011-0508 DRWNG:GIRAMANI 2010/08/26 CHKD:SSOUSEK 2010/08/26 APPR:FSMLTH 2010/12/23 | QUALITY SYMBOLS | GENERAL TOLERANCES (UNLESS SPECIFIED) | DIMENSION STYLE | SCALE | DESIGN UNITS | THIRD ANGLE PROJECTION |
| | ▽=0 | mm INCH | IN/MM | NONE | METRIC | |
| | ▽=0 | 4 PLACES ± --- ± --- | DRAWN BY DATE | | | |
| | ▽=0 | 3 PLACES ± --- ± .010 | RHOLTS 2004/07/23 | | | |
| | 2 PLACES ± 0.25 ± .014 | CHECKED BY DATE | | | | |
| | 1 PLACE ± 0.36 ± --- | LSCHMIDT 2004/07/23 | | | | |
| | ANGULAR ±1/2° | APPROVED BY DATE | | | | |
| | | FSMITH 2004/07/23 | | | | |
| | DRAFT WHERE APPLICABLE MUST REMAIN WITHIN DIMENSIONS | MATERIAL NO. | SEE CHART | DOCUMENT NO. | MOLEX INCORPORATED | |
| | | | | | SD-43045-024 | |
| | | | | | SHEET NO. 1 OF 1 | |
| | | | | | THIS DRAWING CONTAINS INFORMATION THAT IS PROPRIETARY TO MOLEX INCORPORATED AND SHOULD NOT BE USED WITHOUT WRITTEN PERMISSION | |

Компания «Океан Электроники» предлагает заключение долгосрочных отношений при поставках импортных электронных компонентов на взаимовыгодных условиях!

Наши преимущества:

- Поставка оригинальных импортных электронных компонентов напрямую с производств Америки, Европы и Азии, а так же с крупнейших складов мира;
- Широкая линейка поставок активных и пассивных импортных электронных компонентов (более 30 млн. наименований);
- Поставка сложных, дефицитных, либо снятых с производства позиций;
- Оперативные сроки поставки под заказ (от 5 рабочих дней);
- Экспресс доставка в любую точку России;
- Помощь Конструкторского Отдела и консультации квалифицированных инженеров;
- Техническая поддержка проекта, помощь в подборе аналогов, поставка прототипов;
- Поставка электронных компонентов под контролем ВП;
- Система менеджмента качества сертифицирована по Международному стандарту ISO 9001;
- При необходимости вся продукция военного и аэрокосмического назначения проходит испытания и сертификацию в лаборатории (по согласованию с заказчиком);
- Поставка специализированных компонентов военного и аэрокосмического уровня качества (Xilinx, Altera, Analog Devices, Intersil, Interpoint, Microsemi, Actel, Aeroflex, Peregrine, VPT, Syfer, Eurofarad, Texas Instruments, MS Kennedy, Miteq, Cobham, E2V, MA-COM, Hittite, Mini-Circuits, General Dynamics и др.);

Компания «Океан Электроники» является официальным дистрибьютором и эксклюзивным представителем в России одного из крупнейших производителей разъемов военного и аэрокосмического назначения «JONHON», а так же официальным дистрибьютором и эксклюзивным представителем в России производителя высокотехнологичных и надежных решений для передачи СВЧ сигналов «FORSTAR».



JONHON

«JONHON» (основан в 1970 г.)

Разъемы специального, военного и аэрокосмического назначения:

(Применяются в военной, авиационной, аэрокосмической, морской, железнодорожной, горно- и нефтедобывающей отраслях промышленности)

«FORSTAR» (основан в 1998 г.)

ВЧ соединители, коаксиальные кабели, кабельные сборки и микроволновые компоненты:

(Применяются в телекоммуникациях гражданского и специального назначения, в средствах связи, РЛС, а так же военной, авиационной и аэрокосмической отраслях промышленности).



Телефон: 8 (812) 309-75-97 (многоканальный)

Факс: 8 (812) 320-03-32

Электронная почта: ocean@oceanchips.ru

Web: <http://oceanchips.ru/>

Адрес: 198099, г. Санкт-Петербург, ул. Калинина, д. 2, корп. 4, лит. А