



Ordering number	FA11075		
Description	FA11075_Lisa2-M-clip16-XP		
Family	Lisa2	FWHM	24 degrees
Type	Assembly	Efficiency	-
LED	XP-E	cd/lm	-
Color	Black	Gerber File	Available
Diameter	9.9 mm		
Height	7 mm		
Style	Round		
Optic Material	PMMA		
Holder Material	PC		
Fastening	Glue, tape		
Status	Ready		



Ordering number	FA11076		
Description	FA11076_Lisa2-W-clip16-XP		
Family	Lisa2	FWHM	40 degrees
Type	Assembly	Efficiency	-
LED	XP-E	cd/lm	-
Color	Black	Gerber File	Available
Diameter	9.9 mm		
Height	7 mm		
Style	Round		
Optic Material	PMMA		
Holder Material	PC		
Fastening	Glue, tape		
Status	Ready		



Ordering number	FA11077		
Description	FA11077_Lisa2-WW-clip16-XP		
Family	Lisa2	FWHM	60 degrees
Type	Assembly	Efficiency	-
LED	XP-E	cd/lm	-
Color	Black	Gerber File	Available
Diameter	9.9 mm		
Height	7 mm		
Style	Round		
Optic Material	PMMA		
Holder Material	PC		
Fastening	Glue, tape		
Status	Ready		



Ordering number	FA11085		
Description	FA11085_Lisa2-RS-clip16-XP		
Family	Lisa2	FWHM	16 degrees
Type	Assembly	Efficiency	-
LED	XP-E	cd/lm	-
Color	Black	Gerber File	Available
Diameter	9.9 mm		
Height	7 mm		
Style	Round		
Optic Material	PMMA		
Holder Material	PC		
Fastening	Glue, tape		
Status	Ready		

Lisa2 Lisa2-Clip16-XP series



Ordering number	FA11121		
Description	FA11121_Lisa2-O-clip16-XP		
Family	Lisa2	FWHM	18+48 degrees
Type	Assembly	Efficiency	-
LED	XP-E	cd/lm	-
Color	Black	Gerber File	Available
Diameter	9.9 mm		
Height	7 mm		
Style	Round		
Optic Material	PMMA		
Holder Material	PC		
Fastening	Glue, tape		
Status	Ready		



Ordering number	FA11431		
Description	FA11431_Lisa2-WWW-clip16-XP		
Family	Lisa2	FWHM	68 degrees
Type	Assembly	Efficiency	-
LED	XP-E	cd/lm	-
Color	Black	Gerber File	Available
Diameter	9.9 mm		
Height	7 mm		
Style	Round		
Optic Material	PMMA		
Holder Material	PC		
Fastening	-		
Status	Ready		



Ordering number	FA11856		
Description	FA11856_Lisa2-O-90-clip16-XP		
Family	Lisa2	FWHM	48+18 degrees
Type	Assembly	Efficiency	-
LED	XP-E	cd/lm	-
Color	Black	Gerber File	Available
Diameter	9.9 mm		
Height	7 mm		
Style	Round		
Optic Material	PMMA		
Holder Material	PC		
Fastening	Glue, tape		
Status	Ready		

D

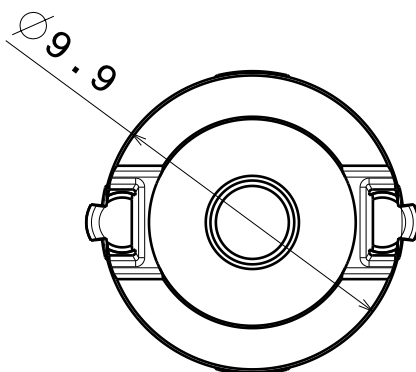
C

B

A

4

4

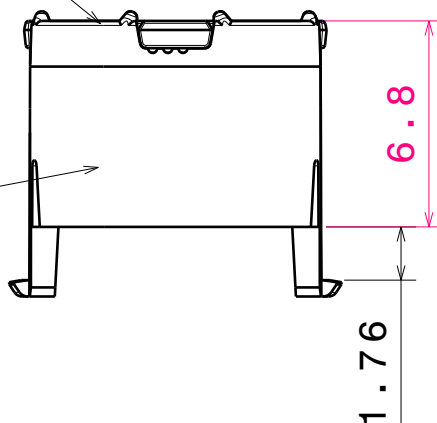


Lens

3

3

Holder



2

2

Materials:
 Lens PMMA
 Holder PC

This drawing is our property.
 It can't be reproduced
 or communicated without
 our written agreement.



L
T
F
F

e
e
i
i
N
n

d
h

DRAWING TITLE

Datasheet Lisa2-clip16-XP series Assy

1

1

DRAWN BY

DATE

30.12.2009

CHECKED BY

DATE

23.12.2009

DESIGNED BY

DATE

19.10.2009

SIZE

A4

DRAWING NUMBER

REV

1

SCALE

4:1

WEIGHT (g)

SHEET

1/1

D

A

Компания «Океан Электроники» предлагает заключение долгосрочных отношений при поставках импортных электронных компонентов на взаимовыгодных условиях!

Наши преимущества:

- Поставка оригинальных импортных электронных компонентов напрямую с производств Америки, Европы и Азии, а так же с крупнейших складов мира;
- Широкая линейка поставок активных и пассивных импортных электронных компонентов (более 30 млн. наименований);
- Поставка сложных, дефицитных, либо снятых с производства позиций;
- Оперативные сроки поставки под заказ (от 5 рабочих дней);
- Экспресс доставка в любую точку России;
- Помощь Конструкторского Отдела и консультации квалифицированных инженеров;
- Техническая поддержка проекта, помощь в подборе аналогов, поставка прототипов;
- Поставка электронных компонентов под контролем ВП;
- Система менеджмента качества сертифицирована по Международному стандарту ISO 9001;
- При необходимости вся продукция военного и аэрокосмического назначения проходит испытания и сертификацию в лаборатории (по согласованию с заказчиком);
- Поставка специализированных компонентов военного и аэрокосмического уровня качества (Xilinx, Altera, Analog Devices, Intersil, Interpoint, Microsemi, Actel, Aeroflex, Peregrine, VPT, Syfer, Eurofarad, Texas Instruments, MS Kennedy, Miteq, Cobham, E2V, MA-COM, Hittite, Mini-Circuits, General Dynamics и др.);

Компания «Океан Электроники» является официальным дистрибьютором и эксклюзивным представителем в России одного из крупнейших производителей разъемов военного и аэрокосмического назначения «JONHON», а так же официальным дистрибьютором и эксклюзивным представителем в России производителя высокотехнологичных и надежных решений для передачи СВЧ сигналов «FORSTAR».



JONHON

«JONHON» (основан в 1970 г.)

Разъемы специального, военного и аэрокосмического назначения:

(Применяются в военной, авиационной, аэрокосмической, морской, железнодорожной, горно- и нефтедобывающей отраслях промышленности)

«FORSTAR» (основан в 1998 г.)

ВЧ соединители, коаксиальные кабели, кабельные сборки и микроволновые компоненты:

(Применяются в телекоммуникациях гражданского и специального назначения, в средствах связи, РЛС, а так же военной, авиационной и аэрокосмической отраслях промышленности).



Телефон: 8 (812) 309-75-97 (многоканальный)

Факс: 8 (812) 320-03-32

Электронная почта: ocean@oceanchips.ru

Web: <http://oceanchips.ru/>

Адрес: 198099, г. Санкт-Петербург, ул. Калинина, д. 2, корп. 4, лит. А