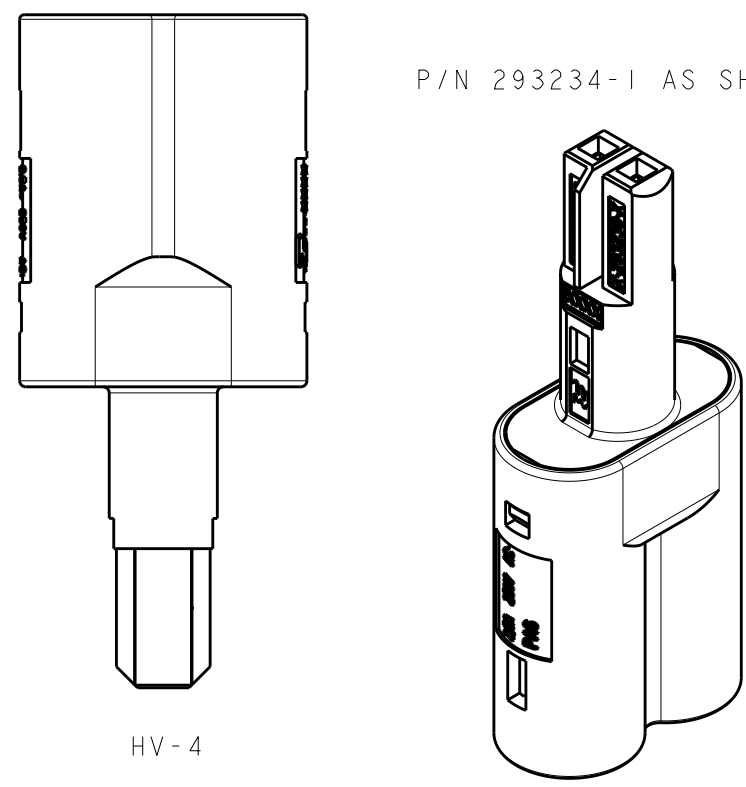
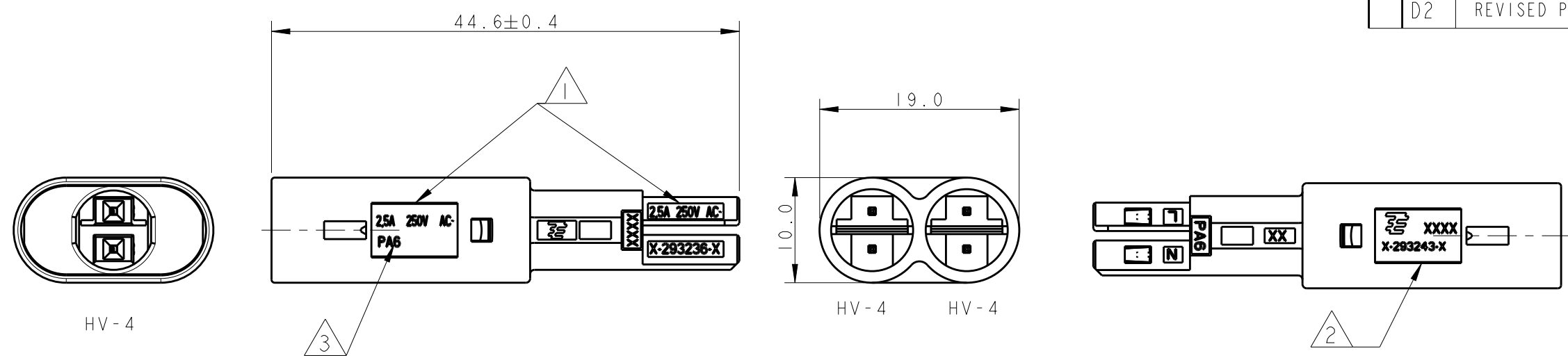


THIS DRAWING IS UNPUBLISHED. RELEASED FOR PUBLICATION 2006
 © COPYRIGHT 2006 BY - ALL RIGHTS RESERVED.

| REVISIONS | | | | | |
|-----------|-----|---------------------------------------|-----------|-----|------|
| P | LTR | DESCRIPTION | DATE | DWN | APVD |
| C | | CHANGE COLOR RAW MTL. | 21NOV2008 | AV | GT |
| D | | RELEASED FOR PRODUCTION FROM -1 TO -9 | 31AUG2009 | AV | GT |
| D1 | | UPDATED OVERALL LENGTH | 22AUG2012 | MZ | JC |
| D2 | | REVISED PER ECR-16-002347 | 22FEB2016 | RS | JL |



- 1 KEYING DEPENDENT TO THE MARKING
- 2 PART MARKING
-Tyco Electronics Product Identifier
Date code
Part number
- 3 RAW MATERIAL IDENTIFICATION PA6
- 4 OBSOLETED.

| | | | | | |
|----------------|------------|------|-----------------|---------------|------------|
| HV-1/HV-1&HV-1 | 0-293234-9 | A | HIGH-VOLT 250V | 2,5A 250V AC~ | BLACK |
| LV-2/LV-2&LV-2 | 0-293234-8 | B | LOW-VOLT 42V DC | 7A 42V DC= | YELLOW |
| LV-1/LV-1&LV-1 | 0-293234-7 | B | LOW-VOLT 42V AC | 7A 42V AC~ | LIGHT GREY |
| HV-5/HV-5&HV-5 | 0-293234-6 | A | HIGH-VOLT 250V | 2,5A 250V AC~ | BLACK |
| HV-5/HV-5&HV-5 | 0-293234-5 | A | HIGH-VOLT 250V | 2,5A 250V AC~ | WHITE |
| HV-3/HV-3&HV-3 | 0-293234-4 | B | HIGH-VOLT 125V | 6A 125V AC~ | BLUE |
| HV-1/HV-1&HV-1 | 0-293234-3 | A | HIGH-VOLT 250V | 2,5A 250V AC~ | WHITE |
| HV-4/HV-4&HV-4 | 0-293234-2 | A | HIGH-VOLT 250V | 2,5A 250V AC~ | BLACK |
| HV-4/HV-4&HV-4 | 0-293234-1 | A | HIGH-VOLT 250V | 2,5A 250V AC~ | WHITE |
| KEYING | P/N | REV. | REMARKS | MARKING | COLOR |

| | | | | | |
|--|--|-----------------------------|--|-----------------------|---------------|
| THIS DRAWING IS A CONTROLLED DOCUMENT. | | DWN 18AUG2006 A. Vecchia | TE Connectivity | | |
| DIMENSIONS: mm | | CHK 18AUG2006 G. Turco | | | |
| TOLERANCES UNLESS OTHERWISE SPECIFIED: | | APVD 18AUG2006 G. Turco | NAME T-SPLITTER CONNECTOR STANDARD VERSION | | |
| 0 PLC ±- 1 PLC ±0.2 2 PLC ±0.1 3 PLC ±0.013 4 PLC ±0.0001 ANGLES ±- | | PRODUCT SPEC - | APPLICATION SPEC - | | |
| MATERIAL | | WEIGHT | SIZE A300779 | CAGE CODE C-293234 | RESTRICTED TO |
| FINISH | | CUSTOMER DRAWING | SCALE 2:1 | SHEET 1 OF 2 | REV D2 |

THIS DRAWING IS UNPUBLISHED.

RELEASED FOR PUBLICATION

2006

© COPYRIGHT 2006 BY -

ALL RIGHTS RESERVED.

REVISIONS

| P | LTR | DESCRIPTION | DATE | DWN | APVD |
|---|-----|-------------|------|-----|------|
| - | - | SEE SHEET 1 | - | - | - |
| | | | | | |
| | | | | | |

P/N 0-293234-3 AND P/N 293234-9 AS SHOWN



P/N 0-293234-5; 0-293234-6 AS SHOWN

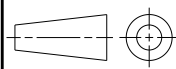


P/N 0-293234-8 AS SHOWN



THIS DRAWING IS A CONTROLLED DOCUMENT.

DIMENSIONS:
mm



TOLERANCES UNLESS OTHERWISE SPECIFIED:

- 0 PLC ±-
- 1 PLC ±0.2
- 2 PLC ±0.1
- 3 PLC ±0.013
- 4 PLC ±0.0001
- ANGLES ±-

MATERIAL

FINISH

DWN 18AUG2006

A. Vecchia

CHK 18AUG2006

G. Turco

APVD 18AUG2006

G. Turco

PRODUCT SPEC

-

APPLICATION SPEC

-

WEIGHT

-

CUSTOMER DRAWING



TE Connectivity

NAME
T-SPLITTER CONNECTOR
STANDARD VERSION

-

SIZE

CAGE CODE

DRAWING NO

RESTRICTED TO

A300779

C-293234

-

SCALE 3:2

SHEET 2 OF 2

REV D2

Компания «Океан Электроники» предлагает заключение долгосрочных отношений при поставках импортных электронных компонентов на взаимовыгодных условиях!

Наши преимущества:

- Поставка оригинальных импортных электронных компонентов напрямую с производств Америки, Европы и Азии, а так же с крупнейших складов мира;
- Широкая линейка поставок активных и пассивных импортных электронных компонентов (более 30 млн. наименований);
- Поставка сложных, дефицитных, либо снятых с производства позиций;
- Оперативные сроки поставки под заказ (от 5 рабочих дней);
- Экспресс доставка в любую точку России;
- Помощь Конструкторского Отдела и консультации квалифицированных инженеров;
- Техническая поддержка проекта, помощь в подборе аналогов, поставка прототипов;
- Поставка электронных компонентов под контролем ВП;
- Система менеджмента качества сертифицирована по Международному стандарту ISO 9001;
- При необходимости вся продукция военного и аэрокосмического назначения проходит испытания и сертификацию в лаборатории (по согласованию с заказчиком);
- Поставка специализированных компонентов военного и аэрокосмического уровня качества (Xilinx, Altera, Analog Devices, Intersil, Interpoint, Microsemi, Actel, Aeroflex, Peregrine, VPT, Syfer, Eurofarad, Texas Instruments, MS Kennedy, Miteq, Cobham, E2V, MA-COM, Hittite, Mini-Circuits, General Dynamics и др.);

Компания «Океан Электроники» является официальным дистрибьютором и эксклюзивным представителем в России одного из крупнейших производителей разъемов военного и аэрокосмического назначения «JONHON», а так же официальным дистрибьютором и эксклюзивным представителем в России производителя высокотехнологичных и надежных решений для передачи СВЧ сигналов «FORSTAR».



JONHON

«JONHON» (основан в 1970 г.)

Разъемы специального, военного и аэрокосмического назначения:

(Применяются в военной, авиационной, аэрокосмической, морской, железнодорожной, горно- и нефтедобывающей отраслях промышленности)

«FORSTAR» (основан в 1998 г.)

ВЧ соединители, коаксиальные кабели, кабельные сборки и микроволновые компоненты:

(Применяются в телекоммуникациях гражданского и специального назначения, в средствах связи, РЛС, а так же военной, авиационной и аэрокосмической отраслях промышленности).



Телефон: 8 (812) 309-75-97 (многоканальный)

Факс: 8 (812) 320-03-32

Электронная почта: ocean@oceanchips.ru

Web: <http://oceanchips.ru/>

Адрес: 198099, г. Санкт-Петербург, ул. Калинина, д. 2, корп. 4, лит. А