



SEK 18 male standard solder and wire-wrap



General information

| | | | |
|-------------------------------------|---------------------------------------------------------------------|--------------------------------------------|------------------|
| Design | IEC 60603-13 | | |
| No. of contacts | 6, 10, 14, 16, 20, 24 (only for solder), 26, 30, 34, 40, 50, 60, 64 | | |
| Contact spacing | 2,54 mm x 2,54 mm | | |
| Test voltage Ur.m.s | 1 kV | | |
| Working voltage | 500 V for pollution degree 1 | | |
| Contact resistance | max. 20mOhm | | |
| Insulation resistance | min. 10 ⁹ Ohm | | |
| Working current acc. to IEC 60512-2 | See derating diagram | | |
| Temperature range | -55°C ... +125°C | | |
| Termination technology | solder, wire wrap | | |
| Clearance & creepage distance | min. 0,5 mm clearance, min. 0,56 creepage | | |
| Insertion and withdrawal forces | 6-pole max. 12N for PL1-2 / 18N for PL3 | 30-pole max. 60N for PL1-2 / 90N for PL3 | |
| | 10-pole max. 20N for PL1-2 / 30N for PL3 | 34-pole max. 68N for PL1-2 / 102N for PL3 | |
| | 14-pole max. 28N for PL1-2 / 42 for PL3 | 40-pole max. 80N for PL1-2 / 120N for PL3 | |
| | 16-pole max. 32N for PL1-2 / 48N for PL3 | 50-pole max. 100N for PL1-2 / 150N for PL3 | |
| | 20-pole max. 40N for PL1-2 / 60N for PL3 | 60-pole max. 120N for PL1-2 / 180N for PL3 | |
| | 24-pole max. 48N for PL1-2 / 72N for PL3 (only for solder) | 64-pole max. 128N for PL1-2 / 192N for PL3 | |
| | 26-pole max. 52N for PL1-2 / 78N for PL3 | | |
| Mating cycles | S4 surface treatment | Au over PdNi (min. 0,76 µm) | |
| | PL 1 acc. to IEC 60603-13 | 500 mating cycles | 10 days gas test |
| | PL 2 acc. to IEC 60603-13 | 250 mating cycles | 4 days gas test |
| | PL 3 acc. to IEC 60603-13 | 50 mating cycles | No gas test |
| UL file | E 102079 | | |
| RoHS - compliant | Yes | | |
| Leadfree | Yes | | |
| Hot plugging | No | | |

Insulator material

| | | | |
|---------------------------------|-----------------------------------------------------|--|--|
| Material | PBT (thermoplastics, glass fiber reinforcement 30%) | | |
| Color | Black (RAL 7001) or grey (RAL 7032) | | |
| UL classification | UL94-V0 | | |
| Material group acc. IEC 60664-1 | IIIa (175 < CTI < 400) | | |
| NF F 16-101 classification | I3, F3 | | |

Contact material

| | | | |
|--------------------------|--------------------------------------|--|--|
| Contact material | Copper alloy | | |
| Plating termination zone | Sn over Ni | | |
| Plating contact zone | PL 1, 3: Au / PL 2, S4: Au over PdNi | | |

Derating diagram acc to IEC 60512-2 (Current carrying capacity)

The current carrying capacity is limited by maximum temperature of materials for inserts and contacts including terminals. The current capacity-curve is valid for continuous, not interrupted current-loaded contacts of connectors when simultaneous power on all contacts is given without exceeding the maximum temperature. Control and test procedures according to DIN IEC 60512.

- 1) Temperature rise
- 2) Derating
- 3) Derating curve at I max x 0.8(IEC 60512-2)



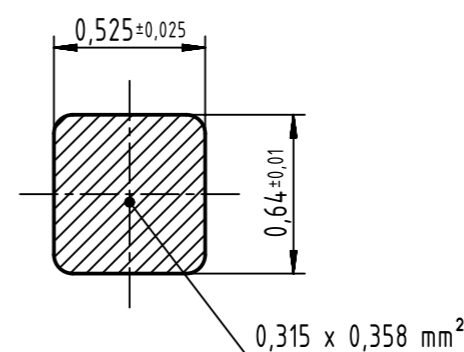
Soldering instructions

The connectors should be protected when being soldered in a dip, flow or film soldering baths. Otherwise, they might become contaminated as a result of soldering operations or deformed as a result of overheating.

(1) For prototypes and short runs protect the connectors with an industrial adhesive tape, e.g. Tesaband 4331 (www.tesa.de). Cover the underside of the connector moulding and the adjacent parts of the pcb as well as the open sides of the connector. This will prevent heat and gases of the soldering apparatus from damaging the connector. About 140 + 5 mm of the tape should suffice.

(2) For large series a jig is recommended. Its protective cover with a fast action mechanical locking device shields the connectors from gas and heat generated by the soldering apparatus. As an additional protection a foil can be used for covering the parts that should not be soldered.

Cross section of solder terminations



Cross section of wire wrap terminations



Packaging material (only for plastic tray)

| | |
|-----------------|---------------------------------------------------------|
| Material | Polystyrol |
| Color | Yellow |
| Standardization | acc. to DIN EN / IEC 61340-5-1 and ANSI / ESD S541-2003 |

- Safe protection for electronic components against electrostatic charges

| | | | | | | | |
|-----------------------------------------------|----------------------------------------------|----------------------------------------------------|-----------------------|-----------------------------|--------------------|----------------------------------------------------------|--|
| | All rights reserved Department EC PD - DE | All Dimensions in mm Original Size DIN A3 | | Scale 1:1 | Free size tol. | Ref. | |
| | | Created by STORCK | Inspected by TADJE | Standardisation HOFFMANN | Date 2018-01-18 | State Final Release | |
| HARTING Electronics GmbH D-32339 Espelkamp | | Title SEK 18 male standard solder and wire-wrap | | | | Doc-Key / ECM-Nr. 100554638/UGD/001/F 500000130127 | |
| | | Type DS | Number 09181200001 | | Rev. F | Page 1/1 | |

Mouser Electronics

Authorized Distributor

Click to View Pricing, Inventory, Delivery & Lifecycle Information:

HARTING:

[09185065906](#) [09185065916](#) [09185065917](#) [09185066906](#) [09185066917](#) [09185067907](#) [09185067917](#)
[09185105906](#) [09185105907](#) [09185105916](#) [09185106907](#) [09185107906](#) [09185107916](#) [09185145906](#) [09185145907](#)
[09185145917](#) [09185146907](#) [09185146916](#) [09185165907](#) [09185166917](#) [09185167906](#) [09185167907](#)
[09185167916](#) [09185167917](#) [09185205906](#) [09185205907](#) [09185206907](#) [09185207907](#) [09185265907](#) [09185265917](#)
[09185266906](#) [09185266917](#) [09185267906](#) [09185345906](#) [09185345907](#) [09185346906](#) [09185346907](#)
[09185346916](#) [09185346917](#) [09185347917](#) [09185405916](#) [09185405917](#) [09185406906](#) [09185406917](#) [09185407906](#)
[09185407916](#) [09185407917](#) [09185505906](#) [09185505907](#) [09185505916](#) [09185505917](#) [09185506906](#)
[09185506917](#) [09185507917](#) [09185605917](#) [09185606906](#) [09185606916](#) [09185606917](#) [09185607907](#) [09185645907](#)
[09185645916](#) [09185646916](#) [09185647906](#) [09185647916](#) [09185647917](#) [09185646907](#) [09185105917](#)
[09185145916](#) [09185205916](#) [09185206916](#) [09185206917](#) [09185265916](#) [09185345916](#) [09185067916](#) [09185106906](#)
[09185106917](#) [09185146917](#) [09185165917](#) [09185166906](#) [09185207906](#) [09185246805](#) [09185266916](#)
[09185267917](#) [09185345917](#) [09185407907](#) [09185506916](#) [09185606907](#) [09185066907](#) [09185066916](#) [09185106916](#)
[09185146906](#) [09185262903](#) [09185267907](#) [09185347906](#) [09185347907](#) [09185347916](#) [09185506907](#)
[09185605916](#) [09185607916](#) [09185065907](#)

Компания «Океан Электроники» предлагает заключение долгосрочных отношений при поставках импортных электронных компонентов на взаимовыгодных условиях!

Наши преимущества:

- Поставка оригинальных импортных электронных компонентов напрямую с производств Америки, Европы и Азии, а так же с крупнейших складов мира;
- Широкая линейка поставок активных и пассивных импортных электронных компонентов (более 30 млн. наименований);
- Поставка сложных, дефицитных, либо снятых с производства позиций;
- Оперативные сроки поставки под заказ (от 5 рабочих дней);
- Экспресс доставка в любую точку России;
- Помощь Конструкторского Отдела и консультации квалифицированных инженеров;
- Техническая поддержка проекта, помощь в подборе аналогов, поставка прототипов;
- Поставка электронных компонентов под контролем ВП;
- Система менеджмента качества сертифицирована по Международному стандарту ISO 9001;
- При необходимости вся продукция военного и аэрокосмического назначения проходит испытания и сертификацию в лаборатории (по согласованию с заказчиком);
- Поставка специализированных компонентов военного и аэрокосмического уровня качества (Xilinx, Altera, Analog Devices, Intersil, Interpoint, Microsemi, Actel, Aeroflex, Peregrine, VPT, Syfer, Eurofarad, Texas Instruments, MS Kennedy, Miteq, Cobham, E2V, MA-COM, Hittite, Mini-Circuits, General Dynamics и др.);

Компания «Океан Электроники» является официальным дистрибьютором и эксклюзивным представителем в России одного из крупнейших производителей разъемов военного и аэрокосмического назначения «JONHON», а так же официальным дистрибьютором и эксклюзивным представителем в России производителя высокотехнологичных и надежных решений для передачи СВЧ сигналов «FORSTAR».



JONHON

«JONHON» (основан в 1970 г.)

Разъемы специального, военного и аэрокосмического назначения:

(Применяются в военной, авиационной, аэрокосмической, морской, железнодорожной, горно- и нефтедобывающей отраслях промышленности)

«FORSTAR» (основан в 1998 г.)

ВЧ соединители, коаксиальные кабели, кабельные сборки и микроволновые компоненты:

(Применяются в телекоммуникациях гражданского и специального назначения, в средствах связи, РЛС, а так же военной, авиационной и аэрокосмической отраслях промышленности).



Телефон: 8 (812) 309-75-97 (многоканальный)

Факс: 8 (812) 320-03-32

Электронная почта: ocean@oceanchips.ru

Web: <http://oceanchips.ru/>

Адрес: 198099, г. Санкт-Петербург, ул. Калинина, д. 2, корп. 4, лит. А