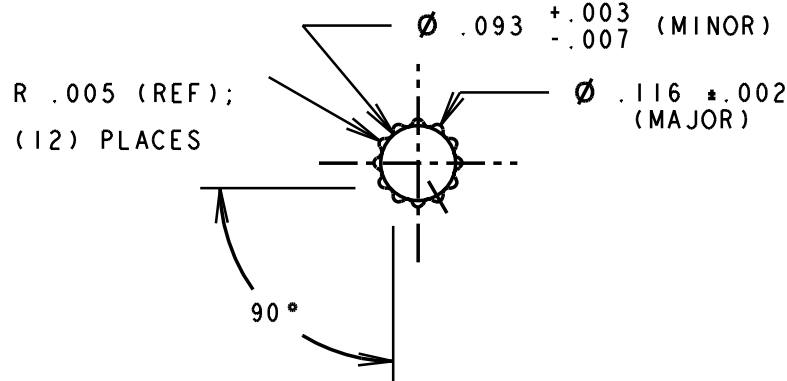
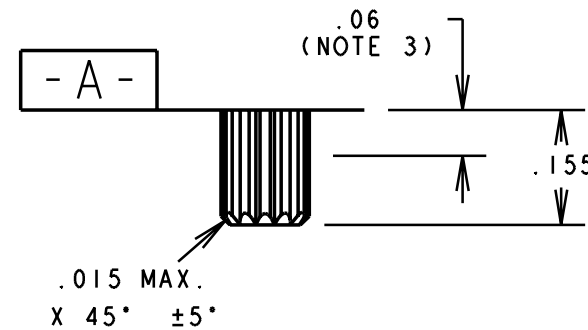
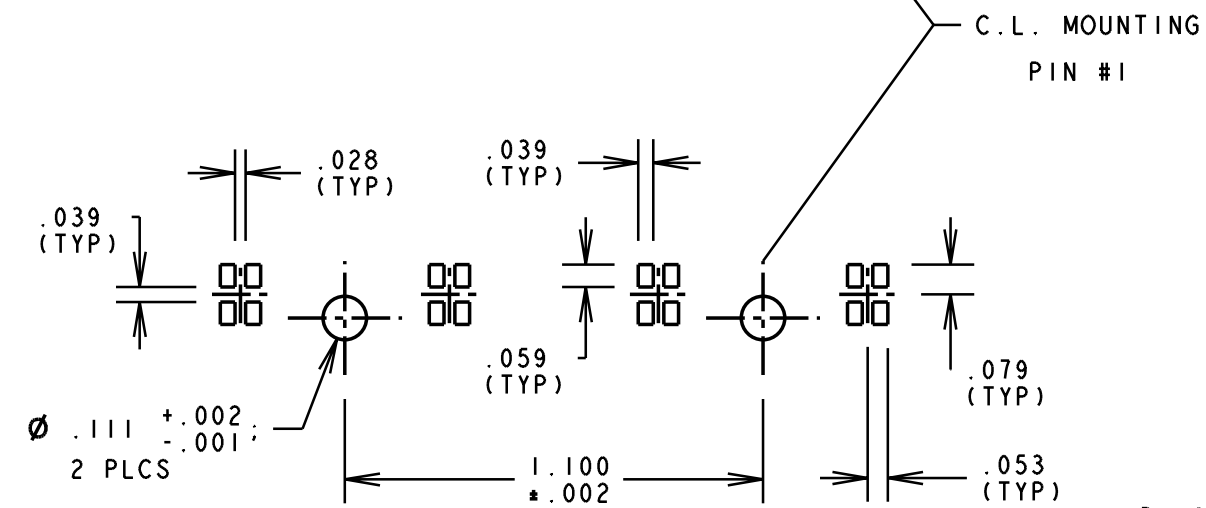
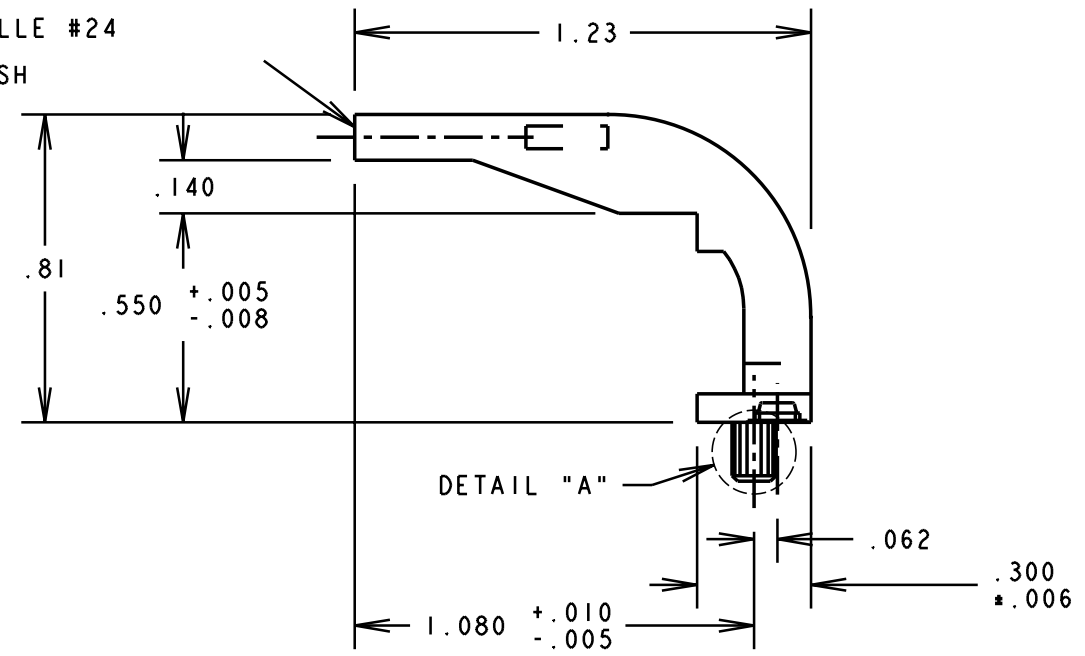


CHARMILLE #24  
FINISH



RECOMMENDED SOLDER PAD &  
MOUNTING PIN HOLES LAYOUT

NOTES:

- COMPONENT TO BE MOLDED IN A WATER CLEAR TRANSMISSIVE POLYCARBONATE.
- RECOMMENDED PLACEMENT OF LED.
- Ø .116 ±.002 TO BE MAINTAINED FROM SURFACE -A- TO .06. MEASURED AT HIGHEST SERRATION.

LTR	ECN NO.	REVISIONS	DRN.	APP.	DATE
J		Ø .116 ±.002 WAS Ø .116 / .113.	M.C.		
I		ADDED NOTE 3, .060 (NOTE 3), & 1.100 ±.002, AND Ø .116 / .113 WAS Ø .116 ±.0010 / -.0013.	M.C.	L.R.	7-11-96
H		.550 ±.005 ±.008 WAS .550 ±.005.	M.C.	D.C.	10-6-95
G		IN DETAIL "A" Ø .116 ±.001 ±.0013 WAS .116 ±.001.	M.C.	N.O.	9-9-94
F		Ø .113 ±.001 WAS Ø .115 ±.000 ±.002.	M.C.	M.C.	3-7-94
E		1.080 ±.010 ±.005 WAS 1.05 & 1.23 WAS 1.20.	M.C.	M.C.	3-1-94
D		.81 WAS .810.	M.C.	M.C.	2-9-94

THIS DRAWING AND THE CONTENTS HEREIN ARE CONFIDENTIAL AND THE SOLE PROPERTY OF DIALIGHT. REPRODUCTION OF THIS DRAWING OR CONSTRUCTION OF ANY PARTS WITHIN THIS DRAWING ARE FORBIDDEN WITHOUT THE PRIOR WRITTEN CONSENT OF DIALIGHT.

SCALE	DRAWN	DATE	CUSTOMER DRAWING NO.	DWG. REV.
2:1	MC	9-21-93	C-15817	J
TOLERANCES: UNLESS OTHERWISE SPECIFIED ALL DIM'S IN: INCHES (MM)			TITLE LIGHTPIPE ARRAY, RJ45	
FRACTIONS: 1/64 DECIMALS (.XX) ±.01 DECIMALS (.XXX) ±.005 ANGLES ±1°			PART NUMBER 515-1022	
FINISH:			Dialight	
FSCM 83330			1913 Atlantic Ave. Manasquan, NJ 08736	

Компания «Океан Электроники» предлагает заключение долгосрочных отношений при поставках импортных электронных компонентов на взаимовыгодных условиях!

Наши преимущества:

- Поставка оригинальных импортных электронных компонентов напрямую с производств Америки, Европы и Азии, а так же с крупнейших складов мира;
- Широкая линейка поставок активных и пассивных импортных электронных компонентов (более 30 млн. наименований);
- Поставка сложных, дефицитных, либо снятых с производства позиций;
- Оперативные сроки поставки под заказ (от 5 рабочих дней);
- Экспресс доставка в любую точку России;
- Помощь Конструкторского Отдела и консультации квалифицированных инженеров;
- Техническая поддержка проекта, помощь в подборе аналогов, поставка прототипов;
- Поставка электронных компонентов под контролем ВП;
- Система менеджмента качества сертифицирована по Международному стандарту ISO 9001;
- При необходимости вся продукция военного и аэрокосмического назначения проходит испытания и сертификацию в лаборатории (по согласованию с заказчиком);
- Поставка специализированных компонентов военного и аэрокосмического уровня качества (Xilinx, Altera, Analog Devices, Intersil, Interpoint, Microsemi, Actel, Aeroflex, Peregrine, VPT, Syfer, Eurofarad, Texas Instruments, MS Kennedy, Miteq, Cobham, E2V, MA-COM, Hittite, Mini-Circuits, General Dynamics и др.);

Компания «Океан Электроники» является официальным дистрибьютором и эксклюзивным представителем в России одного из крупнейших производителей разъемов военного и аэрокосмического назначения «**JONHON**», а так же официальным дистрибьютором и эксклюзивным представителем в России производителя высокотехнологичных и надежных решений для передачи СВЧ сигналов «**FORSTAR**».



## JONHON

«**JONHON**» (основан в 1970 г.)

Разъемы специального, военного и аэрокосмического назначения:

(Применяются в военной, авиационной, аэрокосмической, морской, железнодорожной, горно- и нефтедобывающей отраслях промышленности)

«**FORSTAR**» (основан в 1998 г.)

ВЧ соединители, коаксиальные кабели, кабельные сборки и микроволновые компоненты:

(Применяются в телекоммуникациях гражданского и специального назначения, в средствах связи, РЛС, а так же военной, авиационной и аэрокосмической отраслях промышленности).



Телефон: 8 (812) 309-75-97 (многоканальный)

Факс: 8 (812) 320-03-32

Электронная почта: [ocean@oceanchips.ru](mailto:ocean@oceanchips.ru)

Web: <http://oceanchips.ru/>

Адрес: 198099, г. Санкт-Петербург, ул. Калинина, д. 2, корп. 4, лит. А