

# Type T High Voltage Paper-Film/Foil Capacitors

## Paper-Film/Foil Capacitors for High Voltage Filter Applications



Complies with the EU Directive 2002/95/EC requirement restricting the use of Lead (Pb), Mercury (Hg), Cadmium (Cd), Hexavalent chromium (Cr(VI)), PolyBrominated Biphenyls (PBB) and PolyBrominated Diphenyl Ethers (PBDE).



Type T capacitors are for high voltage filter applications as well as being used for filtering, bypass and blocking in radar amplifiers and power supplies. The Type T is constructed with a rugged inserted tab to foil connection to 10-32 screw terminals surrounded by thermoset plastic bushings for high voltage performance in an oval, hermetically sealed metal case that will give long operating life under harsh conditions.

### Highlights

- Hermetically sealed
- High Voltage to 5 kVdc
- High Temperature, 105 °C operation with derating
- 

### Specifications

|                               |  |
|-------------------------------|--|
| <b>Capacitance Range:</b>     | 0.1 $\mu$ F to 15.0 $\mu$ F  |
| <b>Voltage Range:</b>         | 600 Vdc to 5000 Vdc  |
| <b>Capacitance Tolerance:</b> | $\pm$ 10%  |
| <b>Temperature Range:</b>     | -55 °C to 105 °C — Full rated voltage to 85 °C.<br>Derate linearly to 50% rated voltage at max temp. |

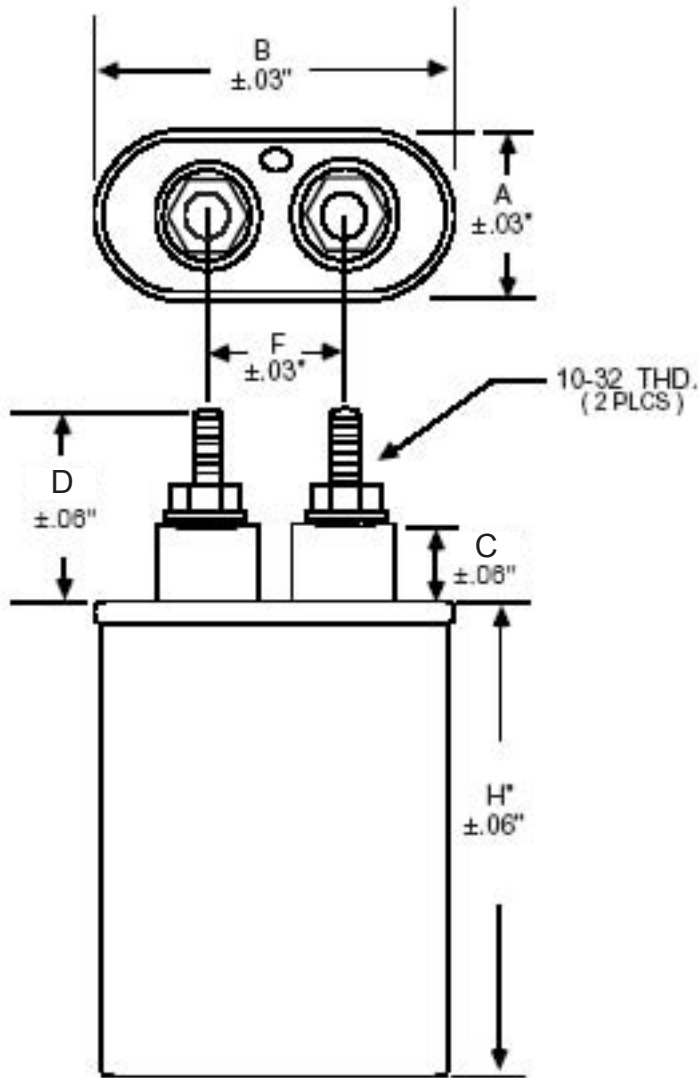
### Ratings

| Cap ( $\mu$ F)  | Catalog Part Number | Case Code | H (Inches) |
|-----------------|---------------------|-----------|------------|
| <b>600 Vdc</b>  |                     |           |            |
| 0.5             | T6P5NR-F            | A         | 2.13       |
| 1.0             | T6W1NR-F            | A         | 2.13       |
| 2.0             | T6W2NR-F            | A         | 2.13       |
| 3.0             | T6W3NR-F            | A         | 2.38       |
| 4.0             | T6W4NR-F            | A         | 2.63       |
| 6.0             | T6W6NR-F            | A         | 3.88       |
| 8.0             | T6W8NR-F            | C         | 2.88       |
| 10.0            | T6W10NR-F           | C         | 3.13       |
| 15.0            | T6W15NR-F           | D         | 3.50       |
| <b>1000 Vdc</b> |                     |           |            |
| 0.10            | T10P1NR-F           | A         | 2.13       |
| 0.25            | T10P25NR-F          | A         | 2.13       |
| 0.50            | T10P5NR-F           | A         | 2.13       |
| 1.0             | T10W1NR-F           | A         | 2.13       |
| 2.0             | T10W2NR-F           | A         | 2.63       |
| 4.0             | T10W4NR-F           | A         | 4.25       |
| 6.0             | T10W6NR-F           | C         | 3.50       |
| 8.0             | T10W8NR-F           | D         | 3.50       |
| 10.0            | T10W10NR-F          | D         | 3.88       |
| 15.0            | T10W15NR-F          | D         | 5.25       |
| <b>1500 Vdc</b> |                     |           |            |
| 0.5             | T15P5NR-F           | A         | 2.13       |
| 1.0             | T15W1NR-F           | A         | 2.13       |
| 2.0             | T15W2NR-F           | A         | 3.13       |
| 4.0             | T15W4NR-F           | C         | 3.13       |
| 6.0             | T15W6NR-F           | D         | 3.88       |
| 8.0             | T15W8NR-F           | D         | 4.25       |

| Cap ( $\mu$ F)  | Catalog Part Number | Case Code | H (Inches) |
|-----------------|---------------------|-----------|------------|
| <b>1500 Vdc</b> |                     |           |            |
| 10.0            | T15W10NR-F          | D         | 4.75       |
| 12.0            | T15W12NR-F          | D         | 5.25       |
| 15.0            | T15W15NR-F          | D         | 6.25       |
| <b>2000 Vdc</b> |                     |           |            |
| 0.10            | T20P1NR-F           | A         | 2.13       |
| 0.25            | T20P25NR-F          | A         | 2.13       |
| 0.50            | T20P5NR-F           | A         | 2.13       |
| 1.0             | T20W1NR-F           | A         | 2.63       |
| 2.0             | T20W2NR-F           | C         | 2.88       |
| 4.0             | T20W4NR-F           | D         | 3.50       |
| 5.0             | T20W5NR-F           | D         | 4.25       |
| 8.0             | T20W8NR-F           | D         | 5.75       |
| 10.0            | T20W10NR-F          | D         | 6.75       |
| 15.0            | T20W15NR-F          | D         | 9.88       |
| <b>2500 Vdc</b> |                     |           |            |
| 1.0             | T25W1NR-F           | C         | 2.88       |
| 2.0             | T25W2NR-F           | C         | 3.13       |
| 4.0             | T25W4NR-F           | D         | 4.25       |
| <b>3000 Vdc</b> |                     |           |            |
| .10             | T30P1NR-F           | A         | 2.13       |
| .50             | T30P5NR-F           | A         | 3.13       |
| 1.0             | T30W1NR-F           | C         | 3.13       |
| 6.0             | T30W6NR-F           | D         | 8.00       |
| <b>5000 Vdc</b> |                     |           |            |
| .50             | T50P5NR-F           | C         | 3.50       |
| 1.0             | T50W1NR-F           | D         | 4.25       |
| 2.0             | T50W2NR-F           | D         | 7.25       |

# Type T High Voltage Paper-Film/Foil Capacitors

## Outline Drawing



| Case Code | Dimensions (Inches) |      |      |      |      |
|-----------|---------------------|------|------|------|------|
|           | A                   | B    | C    | D    | F    |
| A         | 1.31                | 2.16 | 0.56 | 1.06 | 0.81 |
| C         | 1.91                | 2.91 | 0.50 | 1.00 | 1.38 |
| D         | 1.97                | 3.66 | 0.50 | 1.00 | 1.38 |

## Mounting Hardware

See page 5.000 for mounting hardware.

Компания «Океан Электроники» предлагает заключение долгосрочных отношений при поставках импортных электронных компонентов на взаимовыгодных условиях!

Наши преимущества:

- Поставка оригинальных импортных электронных компонентов напрямую с производств Америки, Европы и Азии, а так же с крупнейших складов мира;
- Широкая линейка поставок активных и пассивных импортных электронных компонентов (более 30 млн. наименований);
- Поставка сложных, дефицитных, либо снятых с производства позиций;
- Оперативные сроки поставки под заказ (от 5 рабочих дней);
- Экспресс доставка в любую точку России;
- Помощь Конструкторского Отдела и консультации квалифицированных инженеров;
- Техническая поддержка проекта, помощь в подборе аналогов, поставка прототипов;
- Поставка электронных компонентов под контролем ВП;
- Система менеджмента качества сертифицирована по Международному стандарту ISO 9001;
- При необходимости вся продукция военного и аэрокосмического назначения проходит испытания и сертификацию в лаборатории (по согласованию с заказчиком);
- Поставка специализированных компонентов военного и аэрокосмического уровня качества (Xilinx, Altera, Analog Devices, Intersil, Interpoint, Microsemi, Actel, Aeroflex, Peregrine, VPT, Syfer, Eurofarad, Texas Instruments, MS Kennedy, Miteq, Cobham, E2V, MA-COM, Hittite, Mini-Circuits, General Dynamics и др.);

Компания «Океан Электроники» является официальным дистрибьютором и эксклюзивным представителем в России одного из крупнейших производителей разъемов военного и аэрокосмического назначения «JONHON», а так же официальным дистрибьютором и эксклюзивным представителем в России производителя высокотехнологичных и надежных решений для передачи СВЧ сигналов «FORSTAR».



## JONHON

«JONHON» (основан в 1970 г.)

Разъемы специального, военного и аэрокосмического назначения:

(Применяются в военной, авиационной, аэрокосмической, морской, железнодорожной, горно- и нефтедобывающей отраслях промышленности)

«FORSTAR» (основан в 1998 г.)

ВЧ соединители, коаксиальные кабели, кабельные сборки и микроволновые компоненты:

(Применяются в телекоммуникациях гражданского и специального назначения, в средствах связи, РЛС, а так же военной, авиационной и аэрокосмической отраслях промышленности).



Телефон: 8 (812) 309-75-97 (многоканальный)

Факс: 8 (812) 320-03-32

Электронная почта: [ocean@oceanchips.ru](mailto:ocean@oceanchips.ru)

Web: <http://oceanchips.ru/>

Адрес: 198099, г. Санкт-Петербург, ул. Калинина, д. 2, корп. 4, лит. А