

Type T High Voltage Paper-Film/Foil Capacitors

Paper-Film/Foil Capacitors for High Voltage Filter Applications



Complies with the EU Directive 2002/95/EC requirement restricting the use of Lead (Pb), Mercury (Hg), Cadmium (Cd), Hexavalent chromium (Cr(VI)), PolyBrominated Biphenyls (PBB) and PolyBrominated Diphenyl Ethers (PBDE).



Type T capacitors are for high voltage filter applications as well as being used for filtering, bypass and blocking in radar amplifiers and power supplies. The Type T is constructed with a rugged inserted tab to foil connection to 10-32 screw terminals surrounded by thermoset plastic bushings for high voltage performance in an oval, hermetically sealed metal case that will give long operating life under harsh conditions.

Highlights

- Hermetically sealed
- High Voltage to 5 kVdc
- High Temperature, 105 °C operation with derating
-

Specifications

| | |
|-------------------------------|--|
| Capacitance Range: | 0.1 μ F to 15.0 μ F |
| Voltage Range: | 600 Vdc to 5000 Vdc |
| Capacitance Tolerance: | \pm 10% |
| Temperature Range: | -55 °C to 105 °C — Full rated voltage to 85 °C. Derate linearly to 50% rated voltage at max temp. |

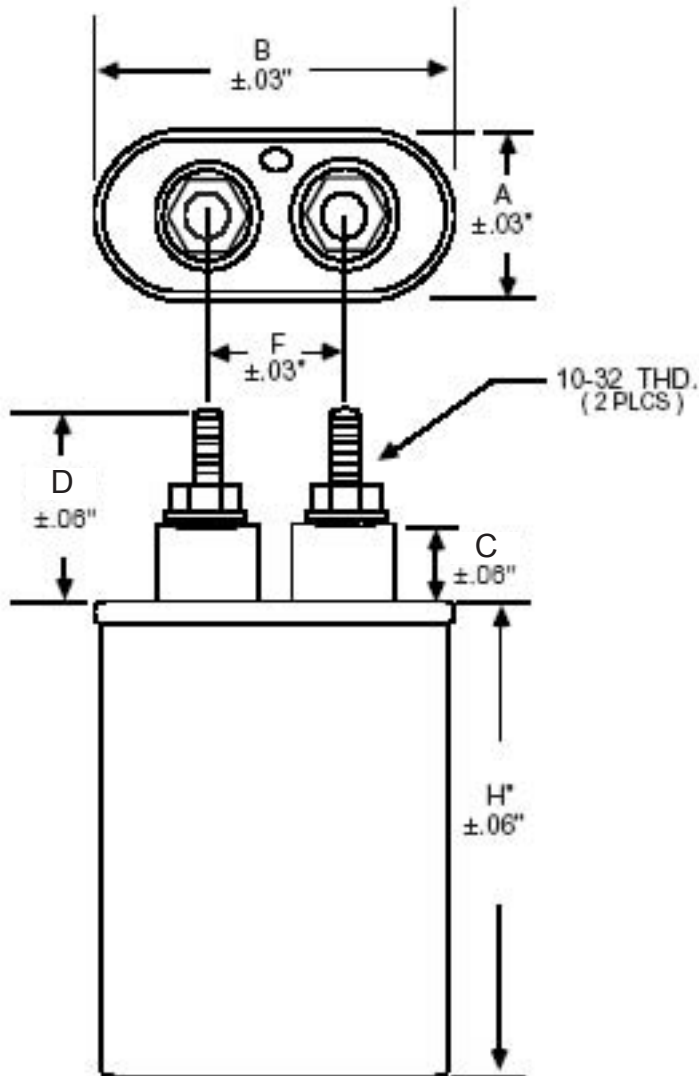
Ratings

| Cap (μ F) | Catalog Part Number | Case Code | H (Inches) |
|-----------------|---------------------|-----------|------------|
| 600 Vdc | | | |
| 0.5 | T6P5NR-F | A | 2.13 |
| 1.0 | T6W1NR-F | A | 2.13 |
| 2.0 | T6W2NR-F | A | 2.13 |
| 3.0 | T6W3NR-F | A | 2.38 |
| 4.0 | T6W4NR-F | A | 2.63 |
| 6.0 | T6W6NR-F | A | 3.88 |
| 8.0 | T6W8NR-F | C | 2.88 |
| 10.0 | T6W10NR-F | C | 3.13 |
| 15.0 | T6W15NR-F | D | 3.50 |
| 1000 Vdc | | | |
| 0.10 | T10P1NR-F | A | 2.13 |
| 0.25 | T10P25NR-F | A | 2.13 |
| 0.50 | T10P5NR-F | A | 2.13 |
| 1.0 | T10W1NR-F | A | 2.13 |
| 2.0 | T10W2NR-F | A | 2.63 |
| 4.0 | T10W4NR-F | A | 4.25 |
| 6.0 | T10W6NR-F | C | 3.50 |
| 8.0 | T10W8NR-F | D | 3.50 |
| 10.0 | T10W10NR-F | D | 3.88 |
| 15.0 | T10W15NR-F | D | 5.25 |
| 1500 Vdc | | | |
| 0.5 | T15P5NR-F | A | 2.13 |
| 1.0 | T15W1NR-F | A | 2.13 |
| 2.0 | T15W2NR-F | A | 3.13 |
| 4.0 | T15W4NR-F | C | 3.13 |
| 6.0 | T15W6NR-F | D | 3.88 |
| 8.0 | T15W8NR-F | D | 4.25 |

| Cap (μ F) | Catalog Part Number | Case Code | H (Inches) |
|-----------------|---------------------|-----------|------------|
| 1500 Vdc | | | |
| 10.0 | T15W10NR-F | D | 4.75 |
| 12.0 | T15W12NR-F | D | 5.25 |
| 15.0 | T15W15NR-F | D | 6.25 |
| 2000 Vdc | | | |
| 0.10 | T20P1NR-F | A | 2.13 |
| 0.25 | T20P25NR-F | A | 2.13 |
| 0.50 | T20P5NR-F | A | 2.13 |
| 1.0 | T20W1NR-F | A | 2.63 |
| 2.0 | T20W2NR-F | C | 2.88 |
| 4.0 | T20W4NR-F | D | 3.50 |
| 5.0 | T20W5NR-F | D | 4.25 |
| 8.0 | T20W8NR-F | D | 5.75 |
| 10.0 | T20W10NR-F | D | 6.75 |
| 15.0 | T20W15NR-F | D | 9.88 |
| 2500 Vdc | | | |
| 1.0 | T25W1NR-F | C | 2.88 |
| 2.0 | T25W2NR-F | C | 3.13 |
| 4.0 | T25W4NR-F | D | 4.25 |
| 3000 Vdc | | | |
| .10 | T30P1NR-F | A | 2.13 |
| .50 | T30P5NR-F | A | 3.13 |
| 1.0 | T30W1NR-F | C | 3.13 |
| 6.0 | T30W6NR-F | D | 8.00 |
| 5000 Vdc | | | |
| .50 | T50P5NR-F | C | 3.50 |
| 1.0 | T50W1NR-F | D | 4.25 |
| 2.0 | T50W2NR-F | D | 7.25 |

Type T High Voltage Paper-Film/Foil Capacitors

Outline Drawing



| Case Code | Dimensions (Inches) | | | | |
|-----------|---------------------|------|------|------|------|
| | A | B | C | D | F |
| A | 1.31 | 2.16 | 0.56 | 1.06 | 0.81 |
| C | 1.91 | 2.91 | 0.50 | 1.00 | 1.38 |
| D | 1.97 | 3.66 | 0.50 | 1.00 | 1.38 |

Mounting Hardware

See page 5.000 for mounting hardware.

Компания «Океан Электроники» предлагает заключение долгосрочных отношений при поставках импортных электронных компонентов на взаимовыгодных условиях!

Наши преимущества:

- Поставка оригинальных импортных электронных компонентов напрямую с производств Америки, Европы и Азии, а так же с крупнейших складов мира;
- Широкая линейка поставок активных и пассивных импортных электронных компонентов (более 30 млн. наименований);
- Поставка сложных, дефицитных, либо снятых с производства позиций;
- Оперативные сроки поставки под заказ (от 5 рабочих дней);
- Экспресс доставка в любую точку России;
- Помощь Конструкторского Отдела и консультации квалифицированных инженеров;
- Техническая поддержка проекта, помощь в подборе аналогов, поставка прототипов;
- Поставка электронных компонентов под контролем ВП;
- Система менеджмента качества сертифицирована по Международному стандарту ISO 9001;
- При необходимости вся продукция военного и аэрокосмического назначения проходит испытания и сертификацию в лаборатории (по согласованию с заказчиком);
- Поставка специализированных компонентов военного и аэрокосмического уровня качества (Xilinx, Altera, Analog Devices, Intersil, Interpoint, Microsemi, Actel, Aeroflex, Peregrine, VPT, Syfer, Eurofarad, Texas Instruments, MS Kennedy, Miteq, Cobham, E2V, MA-COM, Hittite, Mini-Circuits, General Dynamics и др.);

Компания «Океан Электроники» является официальным дистрибьютором и эксклюзивным представителем в России одного из крупнейших производителей разъемов военного и аэрокосмического назначения «JONHON», а так же официальным дистрибьютором и эксклюзивным представителем в России производителя высокотехнологичных и надежных решений для передачи СВЧ сигналов «FORSTAR».



JONHON

«JONHON» (основан в 1970 г.)

Разъемы специального, военного и аэрокосмического назначения:

(Применяются в военной, авиационной, аэрокосмической, морской, железнодорожной, горно- и нефтедобывающей отраслях промышленности)

«FORSTAR» (основан в 1998 г.)

ВЧ соединители, коаксиальные кабели, кабельные сборки и микроволновые компоненты:

(Применяются в телекоммуникациях гражданского и специального назначения, в средствах связи, РЛС, а так же военной, авиационной и аэрокосмической отраслях промышленности).



Телефон: 8 (812) 309-75-97 (многоканальный)

Факс: 8 (812) 320-03-32

Электронная почта: ocean@oceanchips.ru

Web: <http://oceanchips.ru/>

Адрес: 198099, г. Санкт-Петербург, ул. Калинина, д. 2, корп. 4, лит. А