

## **KORE™** Series Cable Protectors

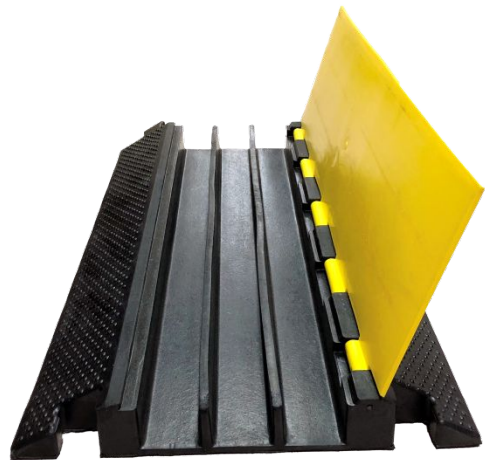
The KORE™ series cable protectors are designed as a temporary solution to protect cables in work zones or large event situations. The single piece, rubber design contains a top hinged, PVC lid for easy access. This protector provides high impact resistance and dynamic load-bearing properties.

The KORE™ series cable protectors are available in 2, 3, or 5 channel pieces which can fit cables measuring up to 1.5 inches in diameter.

Safety warning symbols are molded into the lid's surface and they are skid resistant with rough patterns on all upper surfaces. The bright yellow top provides superior visibility to oncoming vehicular and foot traffic.



**CSL20105-03**



**CSL20103-03**

Product specifications may change without prior notification



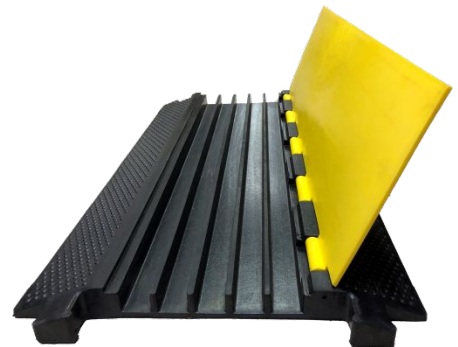
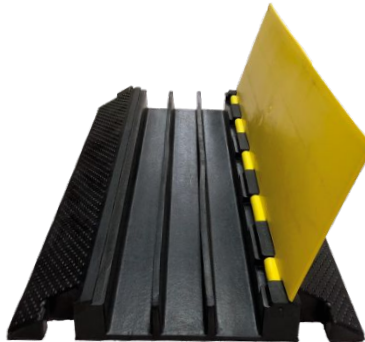
**CSL20102-03**



**CSL20103-03**



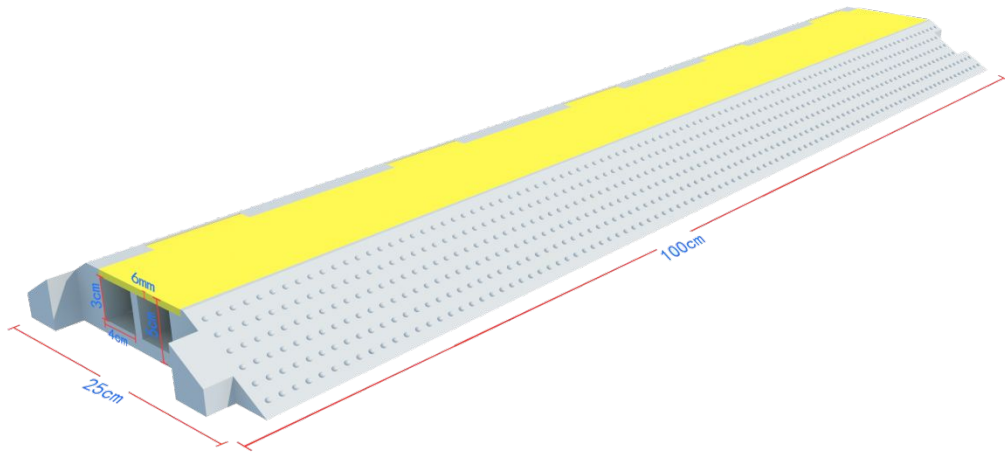
**CSL20105-03**



## KORE™ Series Cable Protectors

Part Number	Description	Length (in)	Width (in)	Height (in)	Weight (lbs)	Channel Size (in)	Working Temp	Working Load Limit
CSL20102-03	2 Channel Yellow and Black straight 3ft.	39.37	9.84	1.97	14.3	1.57	13°F - 122°F	8 Tons
CSL20103-03	3 Channel Yellow and Black straight 3ft.	35.83	19.69	2.75	14.3	1.57	13°F - 122°F	8 Tons
CSL20105-03	5 Channel Yellow and Black straight 3ft.	35.43	19.68	1.97	30	1.38	13°F - 122°F	8 Tons

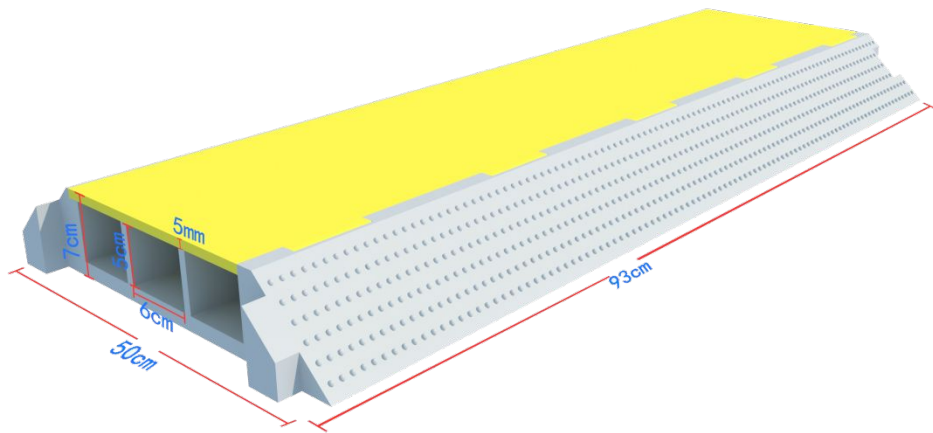
Product specifications may change without prior notification



## KORE™ Series Cable Protectors

Part Number	Description	Length (in)	Width (in)	Height (in)	Weight (lbs)	Channel Size (in)	Working Temp	Working Load Limit
CSL20102-03	2 Channel Yellow and Black straight 3ft.	39.37	9.84	1.97	14.3	1.57	13°F - 122°F	8 Tons

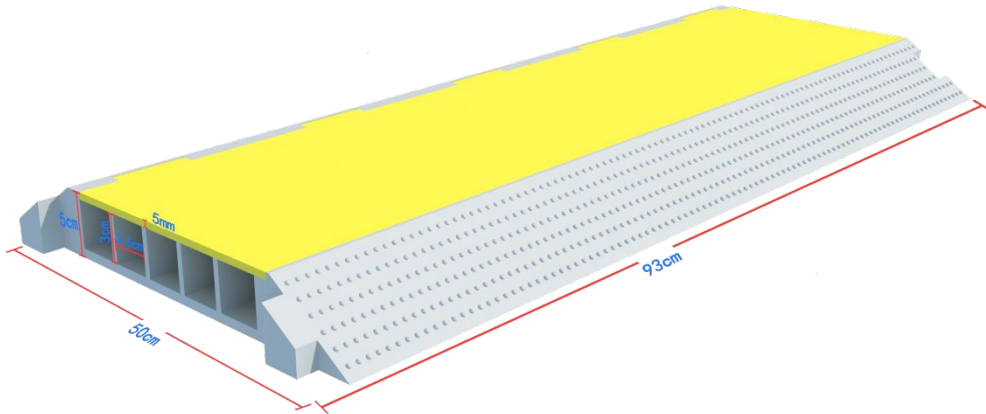
Product specifications may change without prior notification



## KORE™ Series Cable Protectors

Part Number	Description	Length (in)	Width (in)	Height (in)	Weight (lbs)	Channel Size (in)	Working Temp	Working Load Limit
CSL20103-03	3 Channel Yellow and Black straight 3ft.	35.83	19.69	2.75	14.3	1.57	13°F - 122°F	8 Tons

Product specifications may change without prior notification



## KORE™ Series Cable Protectors

Part Number	Description	Length (in)	Width (in)	Height (in)	Weight (lbs)	Channel Size (in)	Working Temp	Working Load Limit
CSL20105-03	5 Channel Yellow and Black straight 3ft.	35.43	19.68	1.97	30	1.38	13°F - 122°F	8 Tons

Product specifications may change without prior notification

Компания «Океан Электроники» предлагает заключение долгосрочных отношений при поставках импортных электронных компонентов на взаимовыгодных условиях!

Наши преимущества:

- Поставка оригинальных импортных электронных компонентов напрямую с производств Америки, Европы и Азии, а так же с крупнейших складов мира;
- Широкая линейка поставок активных и пассивных импортных электронных компонентов (более 30 млн. наименований);
- Поставка сложных, дефицитных, либо снятых с производства позиций;
- Оперативные сроки поставки под заказ (от 5 рабочих дней);
- Экспресс доставка в любую точку России;
- Помощь Конструкторского Отдела и консультации квалифицированных инженеров;
- Техническая поддержка проекта, помощь в подборе аналогов, поставка прототипов;
- Поставка электронных компонентов под контролем ВП;
- Система менеджмента качества сертифицирована по Международному стандарту ISO 9001;
- При необходимости вся продукция военного и аэрокосмического назначения проходит испытания и сертификацию в лаборатории (по согласованию с заказчиком);
- Поставка специализированных компонентов военного и аэрокосмического уровня качества (Xilinx, Altera, Analog Devices, Intersil, Interpoint, Microsemi, Actel, Aeroflex, Peregrine, VPT, Syfer, Eurofarad, Texas Instruments, MS Kennedy, Miteq, Cobham, E2V, MA-COM, Hittite, Mini-Circuits, General Dynamics и др.);

Компания «Океан Электроники» является официальным дистрибьютором и эксклюзивным представителем в России одного из крупнейших производителей разъемов военного и аэрокосмического назначения «**JONHON**», а так же официальным дистрибьютором и эксклюзивным представителем в России производителя высокотехнологичных и надежных решений для передачи СВЧ сигналов «**FORSTAR**».



## JONHON

«**JONHON**» (основан в 1970 г.)

Разъемы специального, военного и аэрокосмического назначения:

(Применяются в военной, авиационной, аэрокосмической, морской, железнодорожной, горно- и нефтедобывающей отраслях промышленности)

«**FORSTAR**» (основан в 1998 г.)

ВЧ соединители, коаксиальные кабели, кабельные сборки и микроволновые компоненты:

(Применяются в телекоммуникациях гражданского и специального назначения, в средствах связи, РЛС, а так же военной, авиационной и аэрокосмической отраслях промышленности).



Телефон: 8 (812) 309-75-97 (многоканальный)

Факс: 8 (812) 320-03-32

Электронная почта: [ocean@oceanchips.ru](mailto:ocean@oceanchips.ru)

Web: <http://oceanchips.ru/>

Адрес: 198099, г. Санкт-Петербург, ул. Калинина, д. 2, корп. 4, лит. А