

High Frequency Ceramic Solutions

Preliminary

Impedance-Matched Highly Integrated Ceramic Passive Component for Atheros Qualcomm AR6004 Chipset

P/N 2450PC14A0017

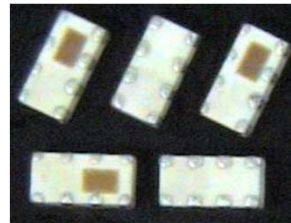
Detail Specification: 08/07/12

Page 1 of 3

General Specifications

Part Number	2450PC14A0017	
Frequency	2400 ~ 2500	5150 ~ 5850
Insertion Loss	3.8 dB max.	2.6 dB max.
Unbalanced Impedance	50 Ω	50 Ω
Balanced Impedance	Conjugate match to AR6004 _Rx BGA	
Phase Diff. (degree)	180 \pm 15	-135 \pm 20 @ 5.15GHz 165 \pm 20 @ 5.85GHz
Amp. Diff.	-1.5 +/- 2.0	0 \pm 2 @ 5.15GHz -4.0 \pm 2 @ 5.85GHz

Reel Quantity	4,000
Operating Temperature	-40 to +85°C
Recommended Storage Conditions	+5 ~ +35°C, Humidity: 45~75%RH, 18 mos. Max
Power Capacity	2W max.

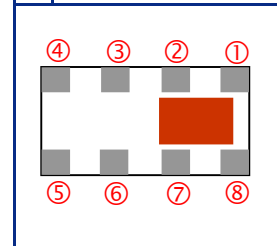
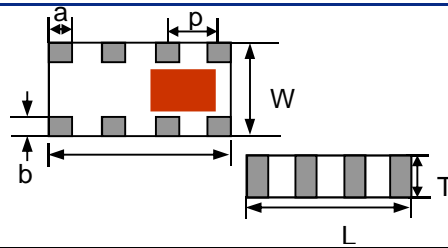


Terminal Configuration

No.	Function
1	GND
2	Rx5
3	GND
4	Rx2
5	Rx2_a
6	Rx2_b
7	Rx5_a
8	Rx5_b

Mechanical Dimensions

	In	mm
L	0.063 \pm 0.004	1.60 \pm 0.10
W	0.031 \pm 0.004	0.80 \pm 0.10
T	0.039 max.	0.7 max.
a	0.008 +.004/-0.006	0.20 +0.1/-0.05
b	0.006 +.004/-0.006	0.15 +0.1/-0.05
p	0.020 \pm 0.004	0.50 \pm 0.10



Mounting Considerations

* Line width should be designed to provide 50 ohm impedance, depending on PCB material and thickness

Units: mm

Johanson Technology, Inc. reserves the right to make design changes without notice.
All sales are subject to Johanson Technology, Inc. terms and conditions.



www.johansontechnology.com

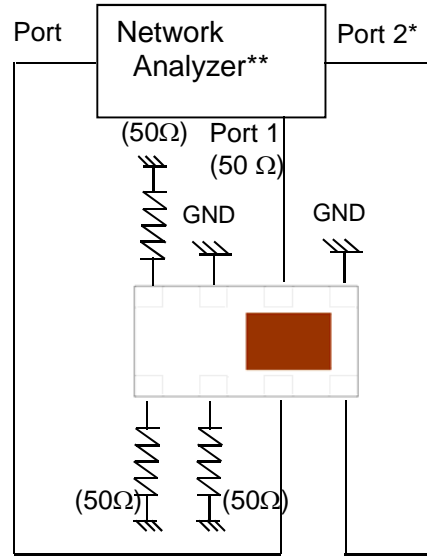
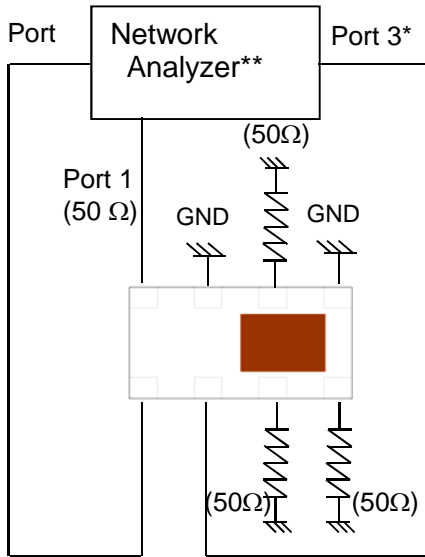
4001 Calle Tecate • Camarillo, CA 93012 • TEL 805.389.1166 FAX 805.389.1821

2012 Johanson Technology, Inc. All Rights Reserved

Circuit Application

Rx2

Rx5



Port 1: Unbalanced Port
 Ports 2 and 3: Balanced Port
 $IL = S_{ds21}$
 $RL = S_{ss11}$
 $Amp_balance = dB(S(2,1)/S(3,1))$
 $Phase_balance = Phase(S(2,1)/S(3,1))$

*Impedance for ports 2 and 3 = Conjugate to Balanced Impedance/2
 **E5071B / C from Agilent

Johanson Technology, Inc. reserves the right to make design changes without notice.
 All sales are subject to Johanson Technology, Inc. terms and conditions.



High Frequency Ceramic Solutions

Preliminary

Impedance-Matched Highly Integrated Ceramic Passive
Component for Atheros Qualcomm AR6004 Chipset

P/N 2450PC14A0017

Detail Specification: 08/07/12

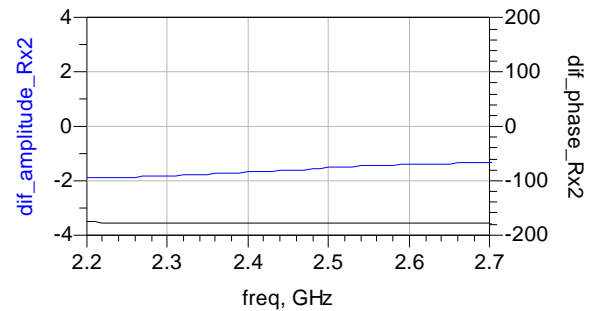
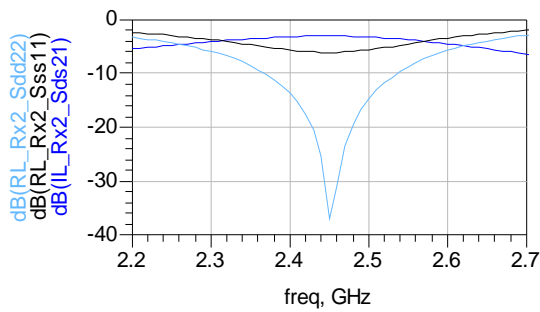
Page 3 of 3

Typical Electrical Performance (T=25°C)

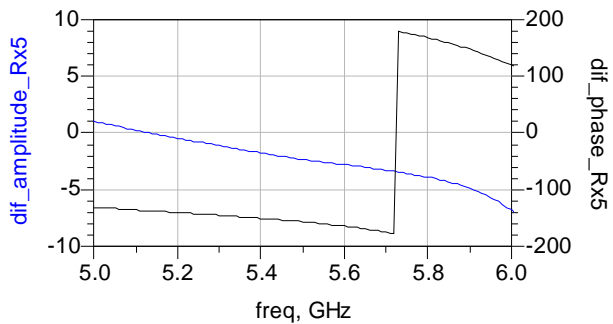
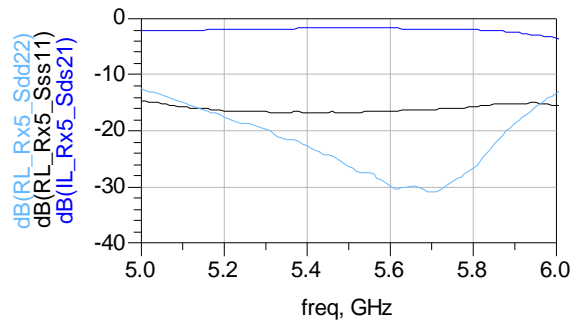
Insertion & Return Loss

Amplitude & Phase Balance

2.4GHz Band Path



5GHz Band Path



Johanson Technology, Inc. reserves the right to make design changes without notice.
All sales are subject to Johanson Technology, Inc. terms and conditions.



4001 Calle Tecate • Camarillo, CA 93012 • TEL 805.389.1166 FAX 805.389.1821

www.johansontechnology.com

2012 Johanson Technology, Inc. All Rights Reserved

Компания «Океан Электроники» предлагает заключение долгосрочных отношений при поставках импортных электронных компонентов на взаимовыгодных условиях!

Наши преимущества:

- Поставка оригинальных импортных электронных компонентов напрямую с производств Америки, Европы и Азии, а так же с крупнейших складов мира;
- Широкая линейка поставок активных и пассивных импортных электронных компонентов (более 30 млн. наименований);
- Поставка сложных, дефицитных, либо снятых с производства позиций;
- Оперативные сроки поставки под заказ (от 5 рабочих дней);
- Экспресс доставка в любую точку России;
- Помощь Конструкторского Отдела и консультации квалифицированных инженеров;
- Техническая поддержка проекта, помощь в подборе аналогов, поставка прототипов;
- Поставка электронных компонентов под контролем ВП;
- Система менеджмента качества сертифицирована по Международному стандарту ISO 9001;
- При необходимости вся продукция военного и аэрокосмического назначения проходит испытания и сертификацию в лаборатории (по согласованию с заказчиком);
- Поставка специализированных компонентов военного и аэрокосмического уровня качества (Xilinx, Altera, Analog Devices, Intersil, Interpoint, Microsemi, Actel, Aeroflex, Peregrine, VPT, Syfer, Eurofarad, Texas Instruments, MS Kennedy, Miteq, Cobham, E2V, MA-COM, Hittite, Mini-Circuits, General Dynamics и др.);

Компания «Океан Электроники» является официальным дистрибьютором и эксклюзивным представителем в России одного из крупнейших производителей разъемов военного и аэрокосмического назначения «JONHON», а так же официальным дистрибьютором и эксклюзивным представителем в России производителя высокотехнологичных и надежных решений для передачи СВЧ сигналов «FORSTAR».



JONHON

«JONHON» (основан в 1970 г.)

Разъемы специального, военного и аэрокосмического назначения:

(Применяются в военной, авиационной, аэрокосмической, морской, железнодорожной, горно- и нефтедобывающей отраслях промышленности)

«FORSTAR» (основан в 1998 г.)

ВЧ соединители, коаксиальные кабели, кабельные сборки и микроволновые компоненты:

(Применяются в телекоммуникациях гражданского и специального назначения, в средствах связи, РЛС, а так же военной, авиационной и аэрокосмической отраслях промышленности).



Телефон: 8 (812) 309-75-97 (многоканальный)

Факс: 8 (812) 320-03-32

Электронная почта: ocean@oceanchips.ru

Web: <http://oceanchips.ru/>

Адрес: 198099, г. Санкт-Петербург, ул. Калинина, д. 2, корп. 4, лит. А