

General Specifications

Motor Protection:

Auto Restart/Polarity Protection

Insulation Resistance:

10M Ω or over with a DC500V Megger

Dielectric Withstand Voltage: AC 700V 1s

Allowable Ambient Temperature Range:

-10°C ~ +70°C (Operating)

-40°C ~ +70°C (Storage)

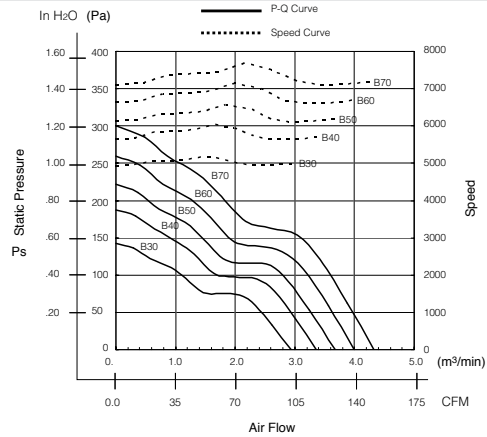
(non-condensing environment)

Expected Life

Failure Rate: 10%

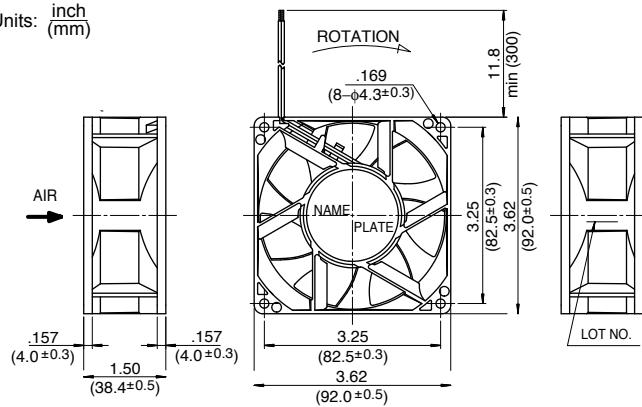
25°C 100,000 Hours (B00/E00)

Characteristic Curves

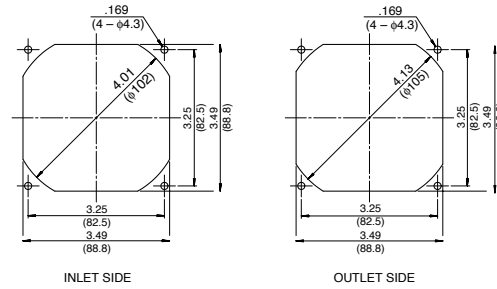


Outline

Units: $\frac{\text{inch}}{\text{mm}}$



Panel Cut-outs



Material

Casing : Plastic (Black) 94V-0

Impeller : Plastic (Black) 94V-0

Bearing : Ball Bearing

Lead Wire: UL3385, AWG26, +Red, -Black

Specifications

| MODEL | Product No. | Rated Voltage | Operating Voltage | Current | Input Power | Speed | Max. Air Flow | | Max. Static Pressure | | Noise | Mass |
|-----------------|-------------|---------------|-------------------|-------------------|-------------------|------------------------------------|-------------------|-------------------------------------|----------------------|--------------------|--------------------|------|
| | | (V) | (V) | (A) ^{*1} | (W) ^{*1} | (min ⁻¹) ^{*1} | CFM ^{*1} | (m ³ /min) ^{*1} | in H ₂ O | (Pa) ^{*1} | (dB) ^{*1} | (g) |
| 3615RL-04W-B30- | B/EXX | 12 | 7.0 ~ 13.8 | 0.80 | 9.60 | 5000 | 103.8 | 2.94 | 0.57 | 142 | 52.5 | 230 |
| 3615RL-04W-B40- | B/EXX | 12 | 7.0 ~ 13.8 | 1.15 | 13.80 | 5700 | 118.6 | 3.36 | 0.75 | 187 | 56.5 | 230 |
| 3615RL-04W-B50- | B/EXX | 12 | 7.0 ~ 13.8 | 1.46 | 17.52 | 6200 | 129.9 | 3.68 | 0.89 | 222 | 59.0 | 230 |
| 3615RL-04W-B60- | B/EXX | 12 | 7.0 ~ 13.8 | 2.00 | 24.00 | 6700 | 141.2 | 4.00 | 1.04 | 260 | 61.0 | 230 |
| 3615RL-04W-B70- | B/EXX | 12 | 7.0 ~ 13.2 | 2.41 | 28.92 | 7200 | 152.5 | 4.32 | 1.20 | 300 | 62.5 | 230 |
| 3615RL-05W-B30- | B/EXX | 24 | 14.0 ~ 27.6 | 0.40 | 9.60 | 5000 | 103.8 | 2.94 | 0.57 | 142 | 52.5 | 230 |
| 3615RL-05W-B40- | B/EXX | 24 | 14.0 ~ 27.6 | 0.56 | 13.44 | 5700 | 118.6 | 3.36 | 0.75 | 187 | 56.5 | 230 |
| 3615RL-05W-B50- | B/EXX | 24 | 14.0 ~ 27.6 | 0.71 | 17.04 | 6200 | 129.9 | 3.68 | 0.89 | 222 | 59.0 | 230 |
| 3615RL-05W-B60- | B/EXX | 24 | 14.0 ~ 27.6 | 0.92 | 22.08 | 6700 | 141.2 | 4.00 | 1.04 | 260 | 61.0 | 230 |
| 3615RL-05W-B70- | B/EXX | 24 | 14.0 ~ 26.4 | 1.13 | 27.12 | 7200 | 152.5 | 4.32 | 1.20 | 300 | 62.5 | 230 |
| 3615RL-07W-B30- | B/EXX | 48 | 36.0 ~ 55.2 | 0.21 | 10.08 | 5000 | 103.8 | 2.94 | 0.57 | 142 | 52.5 | 230 |
| 3615RL-07W-B40- | B/EXX | 48 | 36.0 ~ 55.2 | 0.28 | 13.44 | 5700 | 118.6 | 3.36 | 0.75 | 187 | 56.5 | 230 |
| 3615RL-07W-B50- | B/EXX | 48 | 36.0 ~ 55.2 | 0.36 | 17.28 | 6200 | 129.9 | 3.68 | 0.89 | 222 | 59.0 | 230 |
| 3615RL-07W-B60- | B/EXX | 48 | 36.0 ~ 55.2 | 0.47 | 22.56 | 6700 | 141.2 | 4.00 | 1.04 | 260 | 61.0 | 230 |
| 3615RL-07W-B70- | B/EXX | 48 | 36.0 ~ 52.8 | 0.57 | 27.36 | 7200 | 152.5 | 4.32 | 1.20 | 300 | 62.5 | 230 |

Rotation: Clockwise

Airflow Outlet: Air Out Over Struts

*1: Average Values in Free Air

Компания «Океан Электроники» предлагает заключение долгосрочных отношений при поставках импортных электронных компонентов на взаимовыгодных условиях!

Наши преимущества:

- Поставка оригинальных импортных электронных компонентов напрямую с производств Америки, Европы и Азии, а так же с крупнейших складов мира;
- Широкая линейка поставок активных и пассивных импортных электронных компонентов (более 30 млн. наименований);
- Поставка сложных, дефицитных, либо снятых с производства позиций;
- Оперативные сроки поставки под заказ (от 5 рабочих дней);
- Экспресс доставка в любую точку России;
- Помощь Конструкторского Отдела и консультации квалифицированных инженеров;
- Техническая поддержка проекта, помощь в подборе аналогов, поставка прототипов;
- Поставка электронных компонентов под контролем ВП;
- Система менеджмента качества сертифицирована по Международному стандарту ISO 9001;
- При необходимости вся продукция военного и аэрокосмического назначения проходит испытания и сертификацию в лаборатории (по согласованию с заказчиком);
- Поставка специализированных компонентов военного и аэрокосмического уровня качества (Xilinx, Altera, Analog Devices, Intersil, Interpoint, Microsemi, Actel, Aeroflex, Peregrine, VPT, Syfer, Eurofarad, Texas Instruments, MS Kennedy, Miteq, Cobham, E2V, MA-COM, Hittite, Mini-Circuits, General Dynamics и др.);

Компания «Океан Электроники» является официальным дистрибьютором и эксклюзивным представителем в России одного из крупнейших производителей разъемов военного и аэрокосмического назначения «JONHON», а так же официальным дистрибьютором и эксклюзивным представителем в России производителя высокотехнологичных и надежных решений для передачи СВЧ сигналов «FORSTAR».



JONHON

«JONHON» (основан в 1970 г.)

Разъемы специального, военного и аэрокосмического назначения:

(Применяются в военной, авиационной, аэрокосмической, морской, железнодорожной, горно- и нефтедобывающей отраслях промышленности)

«FORSTAR» (основан в 1998 г.)

ВЧ соединители, коаксиальные кабели, кабельные сборки и микроволновые компоненты:

(Применяются в телекоммуникациях гражданского и специального назначения, в средствах связи, РЛС, а так же военной, авиационной и аэрокосмической отраслях промышленности).



Телефон: 8 (812) 309-75-97 (многоканальный)

Факс: 8 (812) 320-03-32

Электронная почта: ocean@oceanchips.ru

Web: <http://oceanchips.ru/>

Адрес: 198099, г. Санкт-Петербург, ул. Калинина, д. 2, корп. 4, лит. А