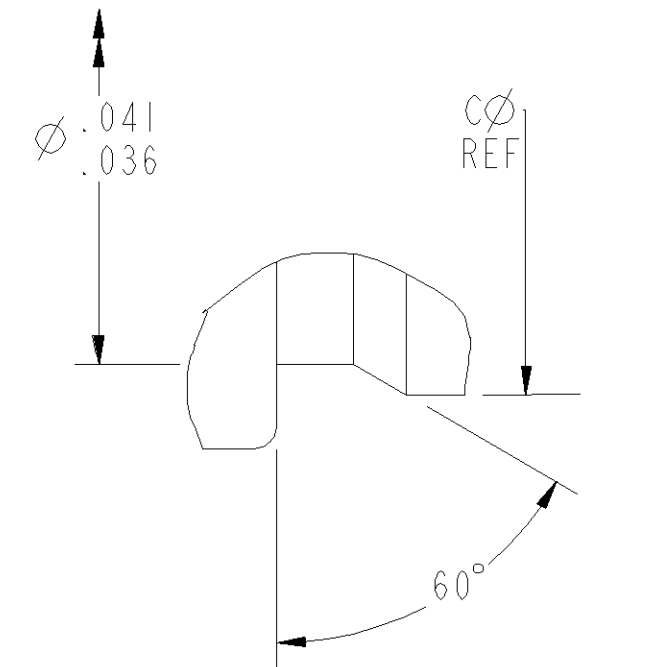
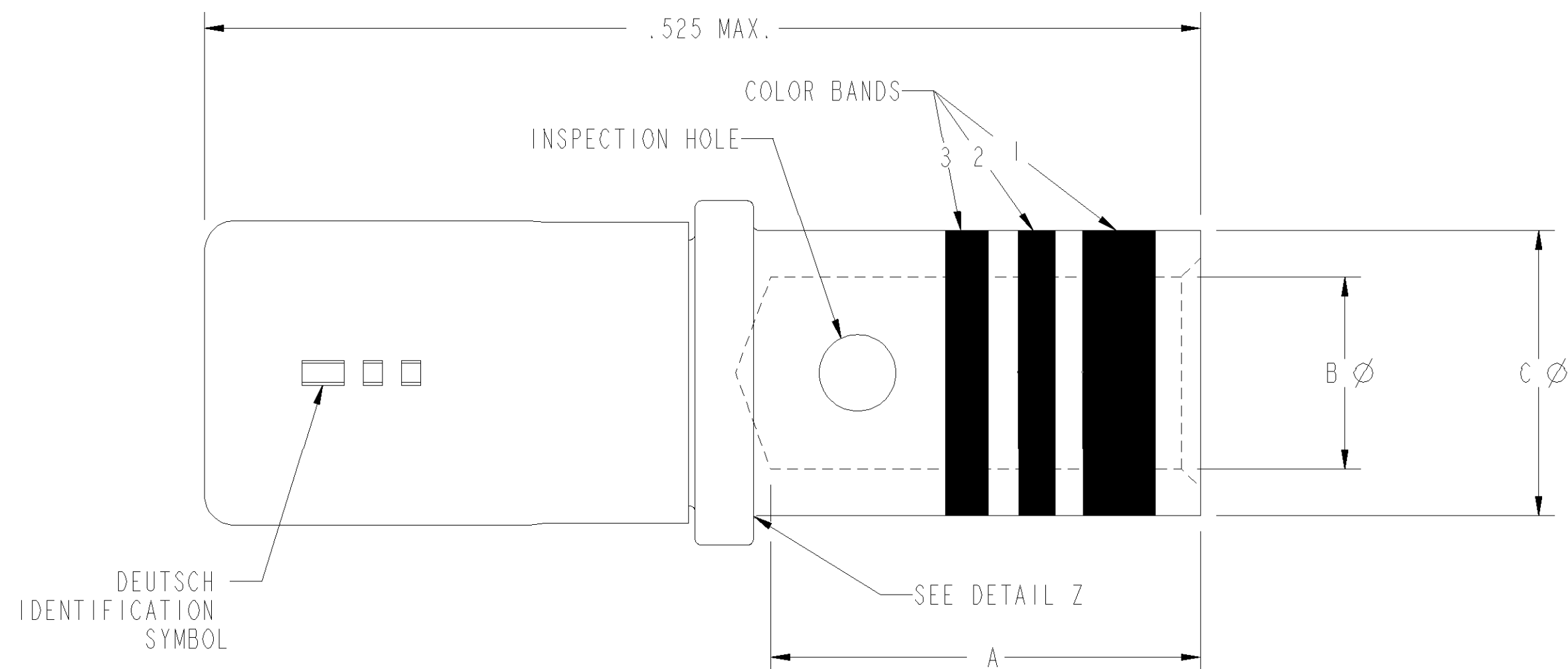


(A1)

PART NUMBER	PLATING SOCKET BODY	PLATING HOOD
38946-22/38946-20 38946-16/38946-12	.000050 MIN. GOLD PER MIL-G-45204 OVER NICKEL	PASSIVATED
38946-22L/38946-20L 38946-16L/38946-12L	SELECTIVE PLATING PER SAE-AS39029	PASSIVATED

REV	38946-**
<b>A</b>	

REVISION HISTORY			
REV	DESCRIPTION	DATE	APPROVED
N/C	NEW RELEASE PER E.O. A 5639	861009	A.C.
A	REVISED PER E.O. C8287	110708	J.P.F.



DETAIL Z  
SIZE 22 D ONLY

DEUTSCH PART NO. **	MILITARY PART NO.	COLOR CODE			SIZE	WIRE GAGE RANGE	RECOMMENDED STRIP LENGTH	CRIMP TOOL		A MIN.	B MIN.	C MAX.
		1ST	2ND	3RD				MS TOOL BASIC CRIMPING	POSITIONER			
38946-22 38946-22L	MIL-C-39029/57-354	ORANGE	GREEN	YELLOW	22D	22, 24, 26, 28	.160 TO .190	M22520/2-01 M22520/7-01	M22520/2-06 M22520/7-06	.141	.0335	.048
38946-20 38946-20L	MIL-C-39029/57-357	ORANGE	GREEN	VIOLET	20	20, 22, 24	.230 TO .260	M22520/1-01 M22520/2-01 M22520/7-01	M22520/1-04 M22520/2-10 M22520/7-08	.209	.046	.070
38946-16 38946-16L	MIL-C-39029/57-358	ORANGE	GREEN	GRAY	16	16, 18, 20	.230 TO .260	M22520/1-01 M22520/7-01	M22520/1-04 M22520/7-04	.209	.066	.103
38946-12 38946-12L	MIL-C-39029/57-359	ORANGE	GREEN	WHITE	12	12 AND 14	.230 TO .260	M22520/1-01	M22520/1-04	.209	.098	.151

3. MATERIAL : SOCKET BODY- COPPER ALLOY.  
HOOD- STAINLESS STEEL
2. FINISH: SEE TABLE (A2)
1. DIMENSION ARE IN INCHES UNLESS OTHERWISE SPECIFIED.

NOTES: UNLESS OTHERWISE SPECIFIED.

TOLERANCE UNLESS OTHERWISE SPECIFIED  
DIMENSIONS ARE IN INCHES  
DECIMALS .XXX±.005; .XXXX±.0005  
ANGLES: X° ±.5°; X.X° ±.25°  
T.I.R. .010  
PARTS TO BE FREE OF BURRS & SHARP EDGES

THIRD ANGLE PROJECTION

SIGNATURE & DATE		
DR	J.P.	861010
CHK	A.C.	861030
PE	L.F.	861010
APPD	A.R.	110708
MATERIAL		
FINISH		
MATERIAL CODE		

ALL SHEETS ARE THE SAME REVISION STATUS

**DEUTSCH**  
DEFENSE/AEROSPACE OPERATION  
250 EDDIE JONES WAY  
OCEANSIDE, CA 92058

TITLE  
**CONTACT  
SOCKET CRIMP TYPE  
MIL-C-39029/57  
ENVELOPE**

SIZE <b>C</b>	CAGE CODE 11139	DWG NO 38946-**
SCALE 1.000	WEIGHT	SHEET 1 OF 1

Компания «Океан Электроники» предлагает заключение долгосрочных отношений при поставках импортных электронных компонентов на взаимовыгодных условиях!

Наши преимущества:

- Поставка оригинальных импортных электронных компонентов напрямую с производств Америки, Европы и Азии, а так же с крупнейших складов мира;
- Широкая линейка поставок активных и пассивных импортных электронных компонентов (более 30 млн. наименований);
- Поставка сложных, дефицитных, либо снятых с производства позиций;
- Оперативные сроки поставки под заказ (от 5 рабочих дней);
- Экспресс доставка в любую точку России;
- Помощь Конструкторского Отдела и консультации квалифицированных инженеров;
- Техническая поддержка проекта, помощь в подборе аналогов, поставка прототипов;
- Поставка электронных компонентов под контролем ВП;
- Система менеджмента качества сертифицирована по Международному стандарту ISO 9001;
- При необходимости вся продукция военного и аэрокосмического назначения проходит испытания и сертификацию в лаборатории (по согласованию с заказчиком);
- Поставка специализированных компонентов военного и аэрокосмического уровня качества (Xilinx, Altera, Analog Devices, Intersil, Interpoint, Microsemi, Actel, Aeroflex, Peregrine, VPT, Syfer, Eurofarad, Texas Instruments, MS Kennedy, Miteq, Cobham, E2V, MA-COM, Hittite, Mini-Circuits, General Dynamics и др.);

Компания «Океан Электроники» является официальным дистрибьютором и эксклюзивным представителем в России одного из крупнейших производителей разъемов военного и аэрокосмического назначения «JONHON», а так же официальным дистрибьютором и эксклюзивным представителем в России производителя высокотехнологичных и надежных решений для передачи СВЧ сигналов «FORSTAR».



## JONHON

«JONHON» (основан в 1970 г.)

Разъемы специального, военного и аэрокосмического назначения:

(Применяются в военной, авиационной, аэрокосмической, морской, железнодорожной, горно- и нефтедобывающей отраслях промышленности)

«FORSTAR» (основан в 1998 г.)

ВЧ соединители, коаксиальные кабели, кабельные сборки и микроволновые компоненты:

(Применяются в телекоммуникациях гражданского и специального назначения, в средствах связи, РЛС, а так же военной, авиационной и аэрокосмической отраслях промышленности).



Телефон: 8 (812) 309-75-97 (многоканальный)

Факс: 8 (812) 320-03-32

Электронная почта: [ocean@oceanchips.ru](mailto:ocean@oceanchips.ru)

Web: <http://oceanchips.ru/>

Адрес: 198099, г. Санкт-Петербург, ул. Калинина, д. 2, корп. 4, лит. А