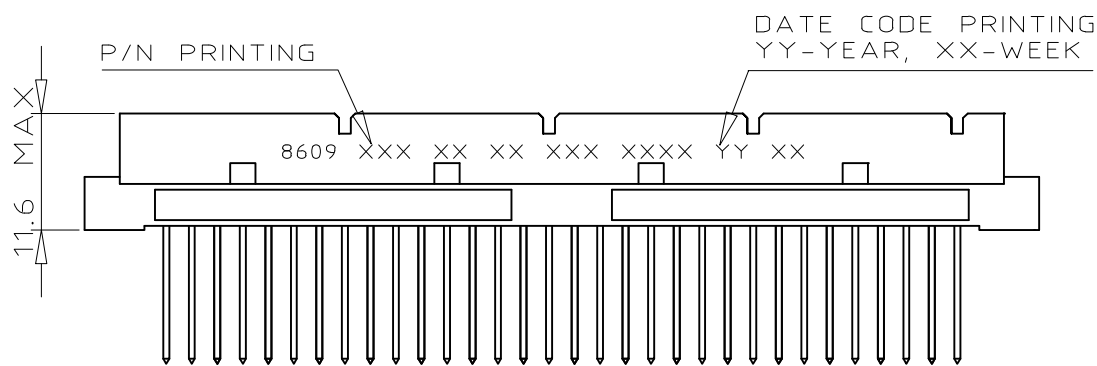
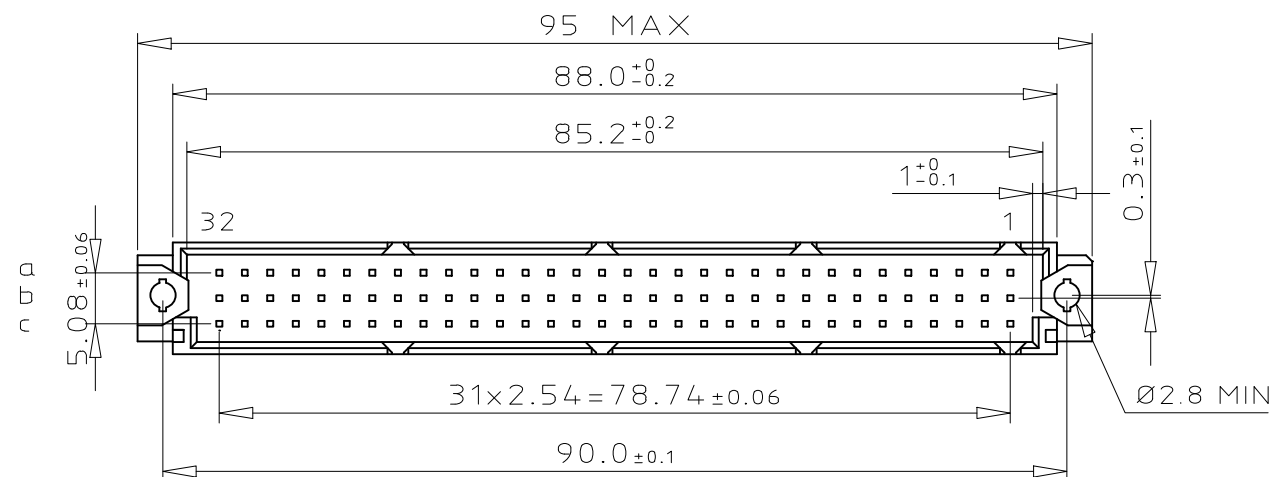
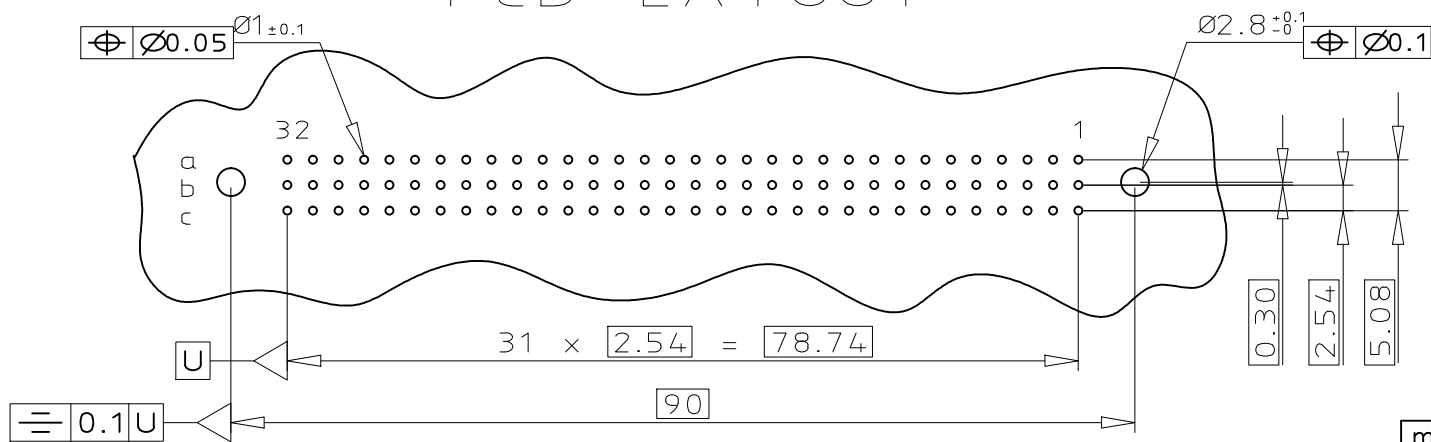


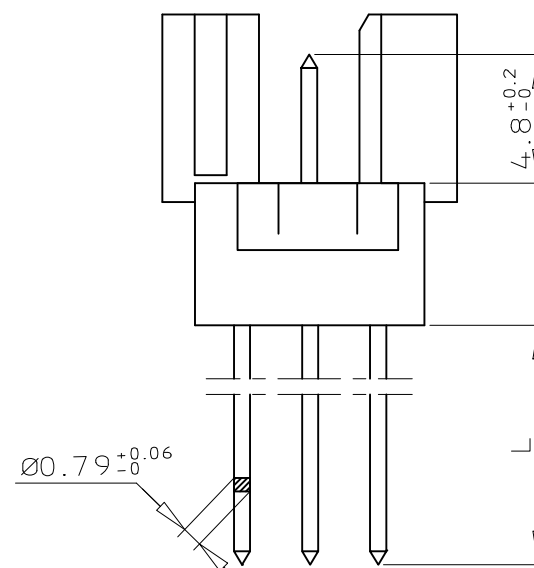
DIMENSIONS



PCB LAYOUT



TERMINATION



ORDERING INFORMATION

SERIES	8609	3	96	7	8	15	7	4	5	ELF
ROWS FITTED WITH CONTACTS										
ROW a - - - - -			32							
ROW a b c - - - - -			96							
ROW a - c - - - - -			4							
ROW a - c - - - - -			64							
ROW a - c - - - - -			4							
NO. OF CONTACTS										
TYPE OF INSULATOR	3 ROW MALE INSULATOR - - - - - 7									
METHOD OF MOUNTING	REVERSE MOUNTING - STYLE R - - - - - 8									
TERMINATION STYLE										
WIRE WRAP L=13.1±0.5	----- 15									
WIRE WRAP L=18.2±0.5	----- 25									
OPTIONS	NO OPTION - - - - - 7									
PERFORMANCE CLASS										
DIN 41612 CLASS 3	----- 4									
DIN 41612 CLASS 2	----- 5									
DIN 41612 CLASS 1	----- 6									
AS PER MIL C 55302 / JSS 50808	----- 8									
PITCH PER ROW										
2.54 mm	----- 5									
5.08 mm	----- 8									
LEAD FREE VERSION	----- ELF									

GENERAL CHARACTERISTICS & RoHS INFO

REFER DRAWING C-8609-0000A

mat'l. code SEE DWG C-8609-0000A	surface ISO 1302 ✓	tolerance ISO 406 ISO 1101	projection mm	product family 8609
ltr	ecn no	dr	date	tolerances unless otherwise specified
A	104-0063	MINI	2004-09-17	0.X ±0.1
B	105-0089	MINI	2005-05-19	0.XX ±0.1
C	105-0174	MINI	2005-09-27	0.XXX ±0.1
D	106-0061	MINI	2006-05-31	dr MINI K V 2004-09-17
E	108-0146	KR	2008-10-21	enrg RAKHEE G 2004-09-17
F	109-0200	KR	2009-09-22	chr S ALOSIOUS 2010-12-04
G	110-0234	SAL	2010-12-04	appd S ALOSIOUS 2010-12-04
sheet index	revision sheet	G	1	
title DIN REVERSE HEADER				dwg no C-8609-2005
sheet 1 of 1				size A3
type Product Customer Drawing				

Компания «Океан Электроники» предлагает заключение долгосрочных отношений при поставках импортных электронных компонентов на взаимовыгодных условиях!

Наши преимущества:

- Поставка оригинальных импортных электронных компонентов напрямую с производств Америки, Европы и Азии, а так же с крупнейших складов мира;
- Широкая линейка поставок активных и пассивных импортных электронных компонентов (более 30 млн. наименований);
- Поставка сложных, дефицитных, либо снятых с производства позиций;
- Оперативные сроки поставки под заказ (от 5 рабочих дней);
- Экспресс доставка в любую точку России;
- Помощь Конструкторского Отдела и консультации квалифицированных инженеров;
- Техническая поддержка проекта, помощь в подборе аналогов, поставка прототипов;
- Поставка электронных компонентов под контролем ВП;
- Система менеджмента качества сертифицирована по Международному стандарту ISO 9001;
- При необходимости вся продукция военного и аэрокосмического назначения проходит испытания и сертификацию в лаборатории (по согласованию с заказчиком);
- Поставка специализированных компонентов военного и аэрокосмического уровня качества (Xilinx, Altera, Analog Devices, Intersil, Interpoint, Microsemi, Actel, Aeroflex, Peregrine, VPT, Syfer, Eurofarad, Texas Instruments, MS Kennedy, Miteq, Cobham, E2V, MA-COM, Hittite, Mini-Circuits, General Dynamics и др.);

Компания «Океан Электроники» является официальным дистрибьютором и эксклюзивным представителем в России одного из крупнейших производителей разъемов военного и аэрокосмического назначения «JONHON», а так же официальным дистрибьютором и эксклюзивным представителем в России производителя высокотехнологичных и надежных решений для передачи СВЧ сигналов «FORSTAR».



JONHON

«JONHON» (основан в 1970 г.)

Разъемы специального, военного и аэрокосмического назначения:

(Применяются в военной, авиационной, аэрокосмической, морской, железнодорожной, горно- и нефтедобывающей отраслях промышленности)

«FORSTAR» (основан в 1998 г.)

ВЧ соединители, коаксиальные кабели, кабельные сборки и микроволновые компоненты:

(Применяются в телекоммуникациях гражданского и специального назначения, в средствах связи, РЛС, а так же военной, авиационной и аэрокосмической отраслях промышленности).



Телефон: 8 (812) 309-75-97 (многоканальный)

Факс: 8 (812) 320-03-32

Электронная почта: ocean@oceanchips.ru

Web: <http://oceanchips.ru/>

Адрес: 198099, г. Санкт-Петербург, ул. Калинина, д. 2, корп. 4, лит. А