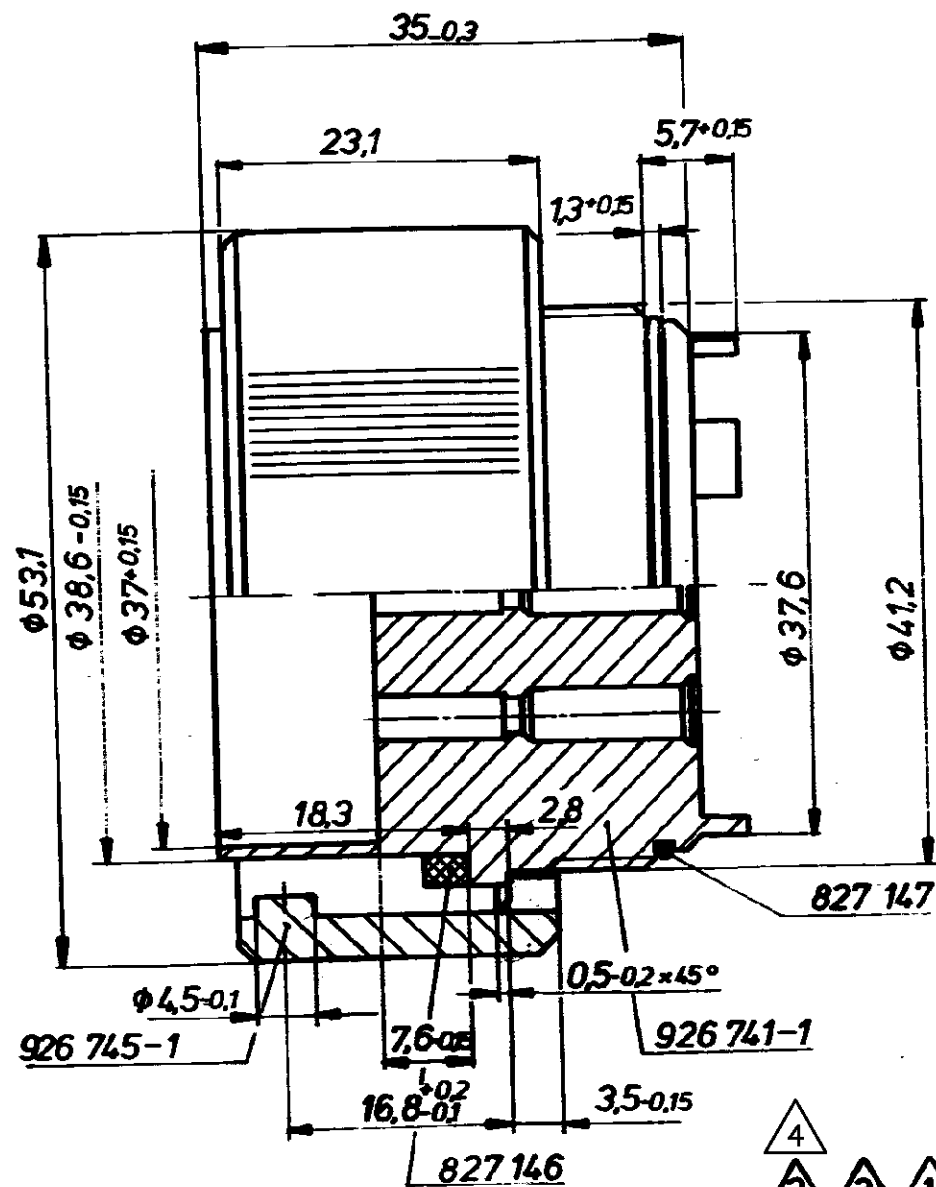


USED ON 80-9411

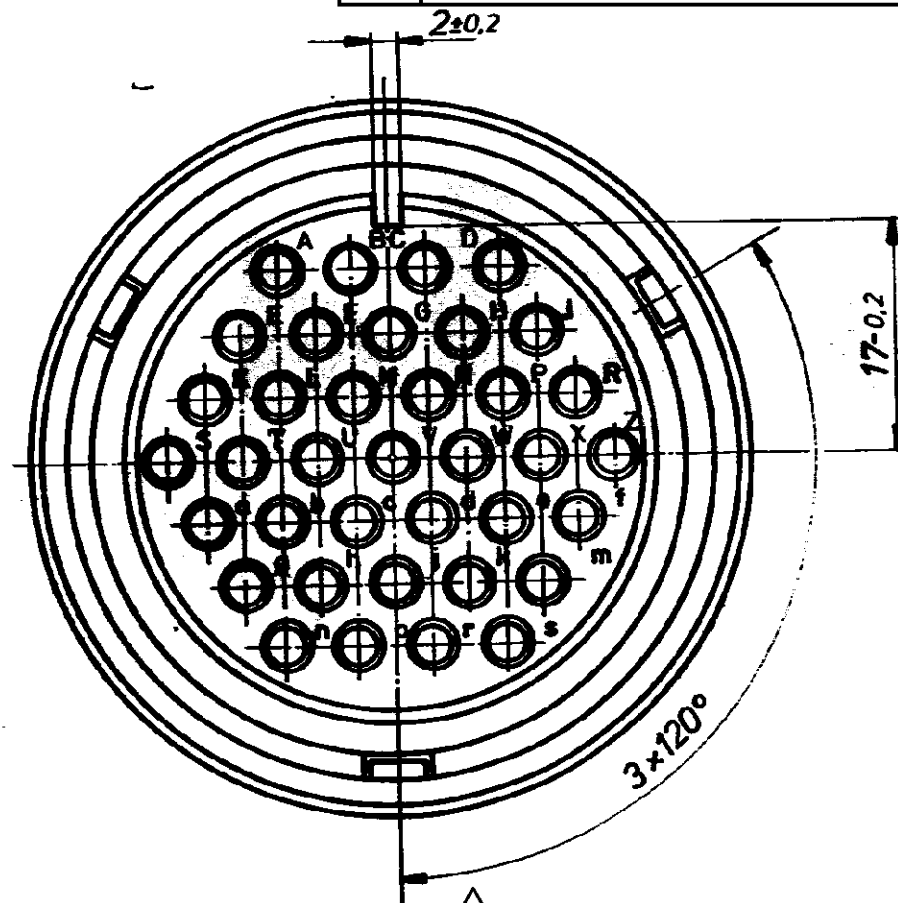
Wat 80-9878-1



Zeichnung geschützt durch
© Copyright 1987
AMP DEUTSCHLAND GmbH
Alle Rechte vorbehalten

Änderungen, die durch
technischen Fortschritte
behalten werden.

Index	Änderung	Tag	Name
D		15.11.87	
E	Div. Maße ergänzt	22.3.87	Jakob
G	Revisions 3 hinzu	20.11.93	Schro
G1	REVISED PER ECO-09-026444	28NOV09	KK



NOTE:

- Ähnlich Bajonettkupplung: H-28-21
PN VG 95234
- Verpackungshinweise:

827 146-1	827 147-1	-2; -3
Di=37	Di=35	FKM
Da=41	s=12	SHORE A HÄRTE
h=2.9	SHORE A HÄRTE	60°±5°
SHORE A HÄRTE	75°±5°	
40°±5°		

- 1 verpackt in Beutel
- 2 100 Stück verpackt im Karton
- 3 20 Stück verpackt im Beutel
- 4 OBSOLETE PARTS: OBSOLETE CIS STREAMLINING PER D.RENAUD/D.SINISI

1	2	3	4	1	2	3	4
1	1			O-RING	827 147-2	FKM	SCHWARZ
1	1			DICHTUNG	827 146-2	FKM	SCHWARZ
		1		O-RING	827 147-1	SI	NATUR
		1		DICHTUNG	827 146-1	SI	NATUR
1	1	1		KUPPLUNGSRING	926 745-1	PA 66 GFV35%	SCHWARZ
1	1	1		STIFTGEHÄUSE	926 741-1	PA 66 GFV35%	SCHWARZ
827 152-6	827 152-2	827 152-1		Einzelteil	Einzelteil-Best.Nr.	Werkstoff	Oberfläche
				Bestell-Nr.	Gez. Kowald 10.12.90	Gepr. 21.02.91 hachy	Gepr.

AMP AMP DEUTSCHLAND GmbH
Langen b Ffm

Benennung **STIFTGEHÄUSE, KOMPLETT**
Größe 28 ; 37-polig

K

Nicht tolerierte Maße ±0.3 mm
Format **B** Zeichnung-Nr. **827 152**
Maßstab 2:1 Blatt-Nr. **G1**

Компания «Океан Электроники» предлагает заключение долгосрочных отношений при поставках импортных электронных компонентов на взаимовыгодных условиях!

Наши преимущества:

- Поставка оригинальных импортных электронных компонентов напрямую с производств Америки, Европы и Азии, а так же с крупнейших складов мира;
- Широкая линейка поставок активных и пассивных импортных электронных компонентов (более 30 млн. наименований);
- Поставка сложных, дефицитных, либо снятых с производства позиций;
- Оперативные сроки поставки под заказ (от 5 рабочих дней);
- Экспресс доставка в любую точку России;
- Помощь Конструкторского Отдела и консультации квалифицированных инженеров;
- Техническая поддержка проекта, помощь в подборе аналогов, поставка прототипов;
- Поставка электронных компонентов под контролем ВП;
- Система менеджмента качества сертифицирована по Международному стандарту ISO 9001;
- При необходимости вся продукция военного и аэрокосмического назначения проходит испытания и сертификацию в лаборатории (по согласованию с заказчиком);
- Поставка специализированных компонентов военного и аэрокосмического уровня качества (Xilinx, Altera, Analog Devices, Intersil, Interpoint, Microsemi, Actel, Aeroflex, Peregrine, VPT, Syfer, Eurofarad, Texas Instruments, MS Kennedy, Miteq, Cobham, E2V, MA-COM, Hittite, Mini-Circuits, General Dynamics и др.);

Компания «Океан Электроники» является официальным дистрибьютором и эксклюзивным представителем в России одного из крупнейших производителей разъемов военного и аэрокосмического назначения «JONHON», а так же официальным дистрибьютором и эксклюзивным представителем в России производителя высокотехнологичных и надежных решений для передачи СВЧ сигналов «FORSTAR».



JONHON

«JONHON» (основан в 1970 г.)

Разъемы специального, военного и аэрокосмического назначения:

(Применяются в военной, авиационной, аэрокосмической, морской, железнодорожной, горно- и нефтедобывающей отраслях промышленности)

«FORSTAR» (основан в 1998 г.)

ВЧ соединители, коаксиальные кабели,
кабельные сборки и микроволновые компоненты:

(Применяются в телекоммуникациях гражданского и специального назначения, в средствах связи, РЛС, а так же военной, авиационной и аэрокосмической отраслях промышленности).



Телефон: 8 (812) 309-75-97 (многоканальный)

Факс: 8 (812) 320-03-32

Электронная почта: ocean@oceanchips.ru

Web: <http://oceanchips.ru/>

Адрес: 198099, г. Санкт-Петербург, ул. Калинина, д. 2, корп. 4, лит. А