

W2E250A Series

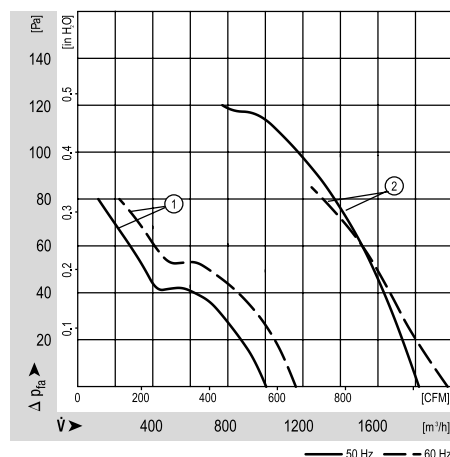
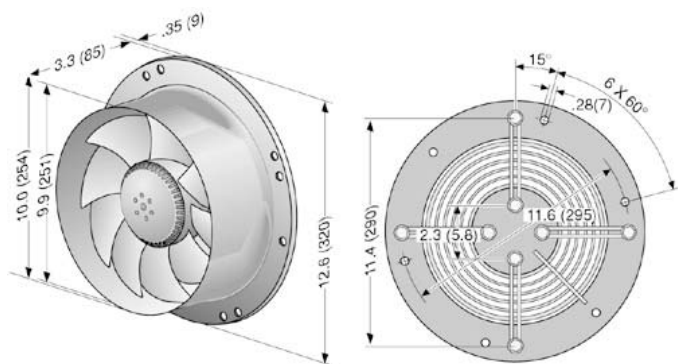
Axial

Ø 250mm S-Range



- AC Axial fan with round venturi housing. Shallow depth with external rotor motor for exceptional performance and long life.
- Individual sickle blades made of sheet steel are welded onto the external-rotor motor and dynamically balanced.
- Direction of rotation is CCW looking at rotor.
- Maintenance-free ball bearings.
- Mounting plate with 7 mm holes. Ready to install.
- UL, CSA, VDE approvals on most models, please contact application engineering.

| Part Number | Curve | CFM @ 0 | VAC | Hertz | Power (W) | dBA | Max. Amb. Temp C | Bearing Type | Features | Capacitor (µF) | Grill Position | Wgt. (lbs) |
|----------------|-------|---------|-----|-------|-----------|-----|------------------|--------------|----------|----------------|----------------|------------|
| W4S250-CH20-70 | 1 | 645 | 115 | 50/60 | 68 | 61 | 60 | Ball | Leads | - | Dischg | 2.69 |
| W4S250-CI20-70 | 1 | 645 | 115 | 50/60 | 68 | 61 | 60 | Ball | Leads | - | Inlet | 2.69 |
| W2E250-CL08-70 | 2 | 1100 | 115 | 50/60 | 160 | 71 | 40 | Ball | Leads | 12 | Dischg | 3.13 |
| W2E250-CM08-70 | 2 | 1100 | 115 | 50/60 | 160 | 71 | 40 | Ball | Leads | 12 | Inlet | 3.13 |
| W4S250-CH02-70 | 1 | 645 | 230 | 50/60 | 68 | 61 | 60 | Ball | Leads | - | Dischg | 2.69 |
| W4S250-CI02-70 | 1 | 645 | 230 | 50/60 | 68 | 61 | 60 | Ball | Leads | - | Inlet | 2.69 |
| W2E250-CL06-70 | 2 | 1100 | 230 | 50/60 | 160 | 71 | 40 | Ball | Leads | 3 | Dischg | 3.13 |
| W2E250-CM06-70 | 2 | 1100 | 230 | 50/60 | 160 | 71 | 40 | Ball | Leads | 3 | Inlet | 3.13 |



Компания «Океан Электроники» предлагает заключение долгосрочных отношений при поставках импортных электронных компонентов на взаимовыгодных условиях!

Наши преимущества:

- Поставка оригинальных импортных электронных компонентов напрямую с производств Америки, Европы и Азии, а так же с крупнейших складов мира;
- Широкая линейка поставок активных и пассивных импортных электронных компонентов (более 30 млн. наименований);
- Поставка сложных, дефицитных, либо снятых с производства позиций;
- Оперативные сроки поставки под заказ (от 5 рабочих дней);
- Экспресс доставка в любую точку России;
- Помощь Конструкторского Отдела и консультации квалифицированных инженеров;
- Техническая поддержка проекта, помощь в подборе аналогов, поставка прототипов;
- Поставка электронных компонентов под контролем ВП;
- Система менеджмента качества сертифицирована по Международному стандарту ISO 9001;
- При необходимости вся продукция военного и аэрокосмического назначения проходит испытания и сертификацию в лаборатории (по согласованию с заказчиком);
- Поставка специализированных компонентов военного и аэрокосмического уровня качества (Xilinx, Altera, Analog Devices, Intersil, Interpoint, Microsemi, Actel, Aeroflex, Peregrine, VPT, Syfer, Eurofarad, Texas Instruments, MS Kennedy, Miteq, Cobham, E2V, MA-COM, Hittite, Mini-Circuits, General Dynamics и др.);

Компания «Океан Электроники» является официальным дистрибьютором и эксклюзивным представителем в России одного из крупнейших производителей разъемов военного и аэрокосмического назначения «JONHON», а так же официальным дистрибьютором и эксклюзивным представителем в России производителя высокотехнологичных и надежных решений для передачи СВЧ сигналов «FORSTAR».



JONHON

«JONHON» (основан в 1970 г.)

Разъемы специального, военного и аэрокосмического назначения:

(Применяются в военной, авиационной, аэрокосмической, морской, железнодорожной, горно- и нефтедобывающей отраслях промышленности)

«FORSTAR» (основан в 1998 г.)

ВЧ соединители, коаксиальные кабели, кабельные сборки и микроволновые компоненты:

(Применяются в телекоммуникациях гражданского и специального назначения, в средствах связи, РЛС, а так же военной, авиационной и аэрокосмической отраслях промышленности).



Телефон: 8 (812) 309-75-97 (многоканальный)

Факс: 8 (812) 320-03-32

Электронная почта: ocean@oceanchips.ru

Web: <http://oceanchips.ru/>

Адрес: 198099, г. Санкт-Петербург, ул. Калинина, д. 2, корп. 4, лит. А