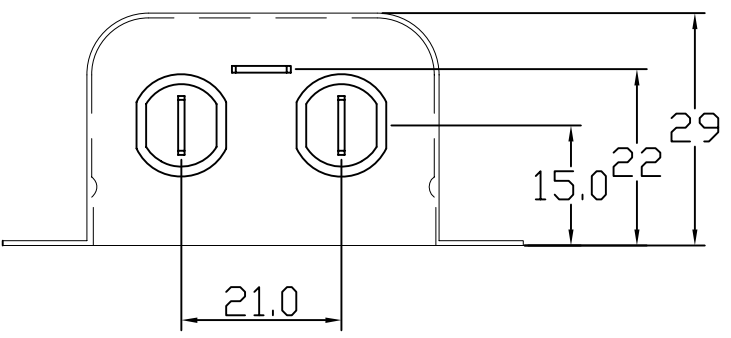
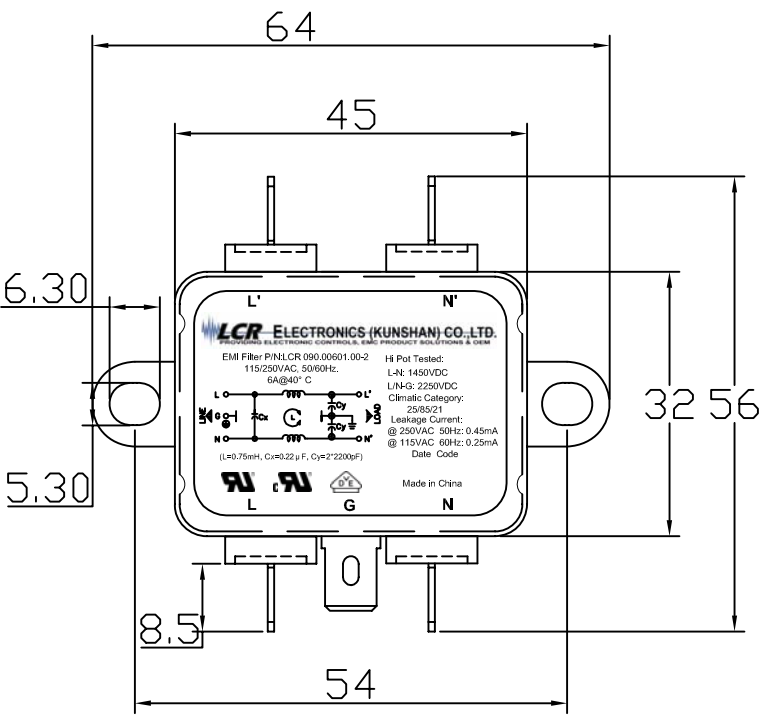
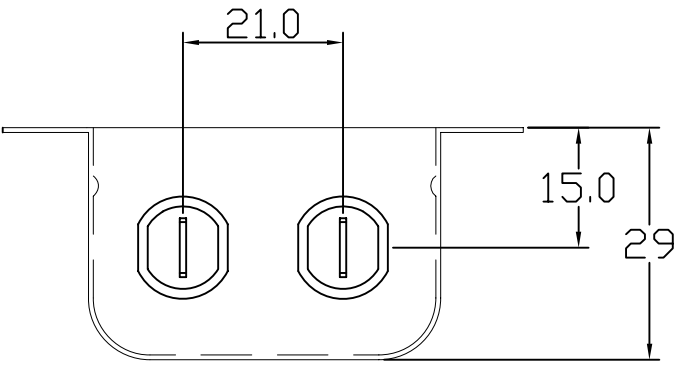


PROPRIETARY STATEMENT  
 THIS DRAWING AND RELATED DOCUMENTS ARE PROPRIETARY INFORMATION AND THE SOLE PROPERTY OF LCR ELECTRONICS(KUNSHAN) CO., LTD. AND MAY NOT BE REPRODUCED IN WHOLE OR IN PART WITHOUT THE WRITTEN PERMISSION OF LCR ELECTRONICS(KUNSHAN) CO., LTD.

REVISIONS		DATE	BY
REV	ECN	DESCRIPTION	



- NOTES:
1. EMI FILTER 250VAC 50/60Hz,6A
  2. TERMINAL:BRASS, TIN PLATED, 6.38\*0.8mm 5PCS
  3. METAL CAN: CRS NI PLATED.

UNLESS OTHERWISE SPECIFIED		DIM BY		zhujie		03/29/10	
BREAK ALL SHARP EDGES		CHK'D BY					
REMOVE ALL BURRS		APP'D BY					
DIMENSIONS ARE IN mm		SCALE		1/1		CAGE CODE:	
TOLERANCES ARE:		TITLE:		Outline drawing for EMI filter			
DEC. = +/-1.0		MATERIAL:SEE NOTES		FINISH:SEE NOTES			
DEC. X.X = +/-0.5		DRAWING No.:		D-090.00601.00-2			
FRA = +/-0.2		REV		1.0			
ANG =		REV		1.0			
THIRD ANGLE PROJECTION		USED ON					
090.00601.00-2		LCR ELECTRONICS (KUNSHAN) CO., LTD.		601 Hengchangjing Road, Kunshan City,Jiangsu Province,China			

Компания «Океан Электроники» предлагает заключение долгосрочных отношений при поставках импортных электронных компонентов на взаимовыгодных условиях!

Наши преимущества:

- Поставка оригинальных импортных электронных компонентов напрямую с производств Америки, Европы и Азии, а так же с крупнейших складов мира;
- Широкая линейка поставок активных и пассивных импортных электронных компонентов (более 30 млн. наименований);
- Поставка сложных, дефицитных, либо снятых с производства позиций;
- Оперативные сроки поставки под заказ (от 5 рабочих дней);
- Экспресс доставка в любую точку России;
- Помощь Конструкторского Отдела и консультации квалифицированных инженеров;
- Техническая поддержка проекта, помощь в подборе аналогов, поставка прототипов;
- Поставка электронных компонентов под контролем ВП;
- Система менеджмента качества сертифицирована по Международному стандарту ISO 9001;
- При необходимости вся продукция военного и аэрокосмического назначения проходит испытания и сертификацию в лаборатории (по согласованию с заказчиком);
- Поставка специализированных компонентов военного и аэрокосмического уровня качества (Xilinx, Altera, Analog Devices, Intersil, Interpoint, Microsemi, Actel, Aeroflex, Peregrine, VPT, Syfer, Eurofarad, Texas Instruments, MS Kennedy, Miteq, Cobham, E2V, MA-COM, Hittite, Mini-Circuits, General Dynamics и др.);

Компания «Океан Электроники» является официальным дистрибьютором и эксклюзивным представителем в России одного из крупнейших производителей разъемов военного и аэрокосмического назначения «**JONHON**», а так же официальным дистрибьютором и эксклюзивным представителем в России производителя высокотехнологичных и надежных решений для передачи СВЧ сигналов «**FORSTAR**».



## JONHON

«**JONHON**» (основан в 1970 г.)

Разъемы специального, военного и аэрокосмического назначения:

(Применяются в военной, авиационной, аэрокосмической, морской, железнодорожной, горно- и нефтедобывающей отраслях промышленности)

«**FORSTAR**» (основан в 1998 г.)

ВЧ соединители, коаксиальные кабели, кабельные сборки и микроволновые компоненты:

(Применяются в телекоммуникациях гражданского и специального назначения, в средствах связи, РЛС, а так же военной, авиационной и аэрокосмической отраслях промышленности).



Телефон: 8 (812) 309-75-97 (многоканальный)

Факс: 8 (812) 320-03-32

Электронная почта: [ocean@oceanchips.ru](mailto:ocean@oceanchips.ru)

Web: <http://oceanchips.ru/>

Адрес: 198099, г. Санкт-Петербург, ул. Калинина, д. 2, корп. 4, лит. А